

МІНІСТЕРСТВО ОСВІТИ І НАУКИ УКРАЇНИ

**ХАРКІВСЬКИЙ НАЦІОНАЛЬНИЙ ЕКОНОМІЧНИЙ УНІВЕРСИТЕТ
ІМЕНІ СЕМЕНА КУЗНЕЦЯ**

**ОБЛАДНАННЯ
ВИДАВНИЧО-ПОЛІГРАФІЧНОГО ВИРОБНИЦТВА**

**Методичні рекомендації
до лабораторних робіт
для студентів спеціальності
186 "Видавництво та поліграфія"
першого (бакалаврського) рівня**

**Харків
ХНЕУ ім. С. Кузнеця
2022**

УДК 655.002.5(07.034)

О-16

Укладач А. С. Гордєєв

Затверджено на засіданні кафедри комп'ютерних систем і технологій.
Протокол № 5 від 15.11.2021 р.

Самостійне електронне текстове мережеве видання

Обладнання видавничо-поліграфічного виробництва [Елек-
О-16 тронний ресурс] : методичні рекомендації до лабораторних робіт
для студентів спеціальності 186 "Видавництво та поліграфія" пер-
шого (бакалаврського) рівня / уклад. А. С. Гордєєв. – Харків : ХНЕУ
ім. С. Кузнеця, 2022. – 53 с.

Подано основні положення щодо організації та виконання самостійної
роботи. Уміщено програму виконання самостійної роботи, детальний опис
завдань і перелік необхідної для виконання завдань літератури.

Рекомендовано для студентів спеціальності 186 "Видавництво та полі-
графія" першого (бакалаврського) рівня.

УДК 655.002.5(07.034)

© Харківський національний економічний
університет імені Семена Кузнеця, 2022

Вступ

Навчальна дисципліна "Обладнання видавничо-поліграфічного виробництва" належить до групи нормативних навчальних дисциплін циклу професійно-орієнтованих дисциплін та вивчається згідно з навчальним планом підготовки за спеціальністю 186 "Видавництво та поліграфія".

Мета навчальної дисципліни: формування у студентів фундаментальних теоретичних знань з функціонування основних видів обладнання для виробництва поліграфічної продукції та особливостей використання друкарського та післядрукарського устаткування.

Завданням навчальної дисципліни є вивчення теоретичних основ функціонування поліграфічного обладнання, особливостей роботи автоматизованих ліній та використання інноваційних рішень у розвитку поліграфічних процесів.

Об'єктом вивчення навчальної дисципліни є обладнання поліграфічного виробництва.

Предметом вивчення навчальної дисципліни кінематичні схеми та конструктивне виконання друкарського обладнання.

Інструментальною базою вивчення навчальної дисципліни є сучасне програмне забезпечення для створення електронних креслень *Autodesk AutoCAD*.

Необхідність здобуття розгорнутих знань із навчальної дисципліни "Обладнання видавничо-поліграфічного виробництва" для успішного виконання подальшої професійної діяльності й обмеженість навчального (зокрема аудиторного) навантаження студентів спеціальності 186 "Видавництво та поліграфія" зумовлює характер лабораторних робіт студентів у межах цієї навчальної дисципліни. Виконання лабораторних завдань має забезпечувати набуття студентами нових компетентностей у межах тієї тематики, що розглядається на лекційних заняттях.

Основною метою лабораторних робіт з навчальної дисципліни є надання можливості закріплення таких компетентностей студентів спеціальності 186 "Видавництво та поліграфія":

ЗК-1. Здатність вчитися і оволодівати сучасними знаннями.

ЗК-2. Знання та розуміння предметної області та розуміння професійної діяльності.

ЗК-3. Здатність застосовувати знання у практичних ситуаціях.

ЗК-4. Здатність приймати обґрунтовані рішення.

ЗК-5. Здатність спілкуватися з представниками інших професійних груп різного рівня (з експертами з інших галузей знань/видів економічної діяльності).

СК-1. Здатність приймати обґрунтовані рішення стосовно процесів, притаманних всім етапам виробництва друкованих і електронних видань, пакувань, мультимедійних інформаційних продуктів та інших видів виробів видавництва та поліграфії.

СК-2. Здатність застосовувати відповідні математичні і технічні методи та комп'ютерне програмне забезпечення для вирішення інженерних завдань видавництва та поліграфії.

СК-3. Здатність застосовувати принципи оброблення, реєстрації, формування, відтворення, зберігання текстової, графічної, звукової та відеоінформації та особливостей її використання для виготовлення друкованих і електронних видань, пакувань, мультимедійних інформаційних продуктів та інших видів виробів видавництва та поліграфії.

СК-4. Здатність робити оптимальний вибір технологій, матеріалів, обладнання, апаратно-програмного забезпечення, методів і засобів контролю для проєктування технологічного процесу виготовлення друкованих і електронних видань, пакувань, мультимедійних інформаційних продуктів та інших видів виробів видавництва та поліграфії.

СК-5. Здатність проєктувати структуру, конструкцію та дизайн друкованих і електронних видань, пакувань, мультимедійних інформаційних продуктів та інших видів виробів видавництва та поліграфії, використовуючи сучасне програмне та апаратне забезпечення з урахуванням вимог до результату, наявних ресурсів та обмежень.

СК-10. Здатність створювати друковані та мультимедійні продукти з використанням тривимірного моделювання.

Лабораторна робота 1

Аналіз роботи пристроїв репродукційної техніки

Мета роботи:

- 1) здійснення вибору репродукційної техніки;
- 2) аналіз і систематизація матеріалу щодо принципів роботи фото-репродукційного апарату та контактної-копіювальних рам.

Виконання даної лабораторної роботи сприяє формуванню у студента таких компетентностей:

- здатність вчитися й оволодівати сучасними знаннями;
- здатність приймати обґрунтовані рішення стосовно процесів, притаманних усім етапам виробництва друкованих і електронних видань, пакувань, мультимедійних інформаційних продуктів та інших видів виробів видавництва та поліграфії.

Знання:

- загальних принципів роботи пристроїв репродукційної техніки;
- специфіки побудови контактної-копіювальних рам і копіювально-розмножувальних автоматів.

Уміння:

- обирати оптимальні пристрої репродукційної техніки для додрукарської підготовки;
- проводити оброблення фотоплівки в листовому і рулонному форматах за допомогою проявочних машин;
- здійснювати копіювання одного або декілька різних оригіналів на певних ділянках світлочутливого матеріалу за допомогою копіювально-розмножувальних автоматів.

Хід роботи

1. Вибір типу репродукційної техніки.

Репродукційна техніка – сукупність поліграфічних машин і пристроїв, що використовують у процесі виготовлення ілюстраційних друкарських форм.

За принципом роботи репродукційну техніку підрозділяють на фото-механічну й електронну.

На **фотомеханічному устаткуванні** виконують окремі технологічні операції репродукційних процесів (отримання негативів і діапозитивів, їх ретуш і монтаж, виготовлення і оброблення копій). Для отримання негативів застосовують репродукційні фотоапарати, пристосовані для зйомки площинних зображень. За конструкцією вони бувають вертикальні і горизонтальні. Відомі великогабаритні підвісні горизонтальні фотоапарати, кріплення яких до стелі полегшує підхід до оригіналотримача (екрана), освітлювачам і об'єктиву.

Усі сучасні репродукційні фотоапарати оснащені електроприводом і пристроями, що автоматизують операції наведення на різкість, експонування і т. д. Діапозитиви, як правило, виготовляються з негативів у контакт-копіювальних верстатах, пристрій яких аналогічний пристрою верстатів для контактного друку фотознімків. Ретуш фотоформ (негативів і діапозитивів) виконується на столах ретушерів, верхня кришка яких з вмонтованим матовим склом може бути нахилена під потрібним кутом. Монтаж фотоформ проводиться на столах, що мають скло, освітлюване знизу розсіяним світлом.

Нанесення світлочутливого шару на поверхню формних пластин відбувається в центрифугах вертикального (рідше – горизонтального) типу. Перенесення зображення з фотоформ на світлочутливі пластини проводять в копіювальних рамах, забезпечених потужними джерелами світла, наприклад дуговими ліхтарями, лампами. Контакт фотоформ з копіювальним шаром забезпечується створенням вакууму усередині рами. Оброблення копій робочими розчинами зазвичай проводять в кюветах або раковинах – миття уручну, проте в офсетному друці на крупних виробництвах можливе застосування автоматизованих потокових ліній, що складаються з ряду ванн, в які копії подаються транспортувальним пристроєм за заданою програмою. Для травлення підготовлених копій у високому друці використовують травильні машини закритого типу, що забезпечують подачу розчинів до пластини з необхідною швидкістю.

На **електронному устаткуванні**, що характеризується великою складністю, виконують комплекси операцій щодо отримання форм, тому воно найефективніше застосовується для репродукції багатобарвних зображень. Для отримання кольороподілених растрових діапозитивів або друкарських форм частіше всього на практиці використовують електронний кольороподіл з електронним кольорокоректуванням, що дає мінімальні колірні спотворення. За умови використання подібних пристроїв

виключаються трудомісткі стадії фотографування оригіналів, отримання копій і їх оброблення, що спрощує і різко скорочує процес виготовлення друкарських форм, забезпечуючи в той же час високу якість репродукцій.

2. Аналіз принципів роботи фоторепродукційного апарату.

Фоторепродукційні апарати складаються з оригіналотримача (для розміщення зображення, що репродукується), об'єктиву, міха камери і коробки матового скла з пристроєм для закріплення фотографічного матеріалу. Площини оригіналу, об'єктиву і фотоплівки розташовані перпендикулярно оптичній осі.

Оригіналотримач забезпечений пристосуваннями, що дозволяють фіксувати оригінал строго в площині у вертикальному або горизонтальному положенні. Зазвичай це велика шліфувана скляна пластина, до якої з неробочого боку притискається гумове полотно. З простору між гумовим полотном і скляною пластиною відкачується повітря так, щоб вони були щільно притиснуті один до одного під впливом тиску. Перед відкачуванням повітря між пластиною і гумовим полотном укладається оригінал. Ущільнення на краях гумового покриття відбувається за рахунок ущільнювальної кромки. Щоб уникнути утворення повітряних прошарків поверхня гумового покриття робиться ребристою, тобто з повітряними каналами. Для зарядки оригіналотримача його встановлюють в горизонтальному положенні.

Об'єктив розташований у спеціальному утримувачі. Світлонепроникні міхи запобігають проникненню стороннього світла.

Фотоплівка утримується в площині зображення за допомогою вакууму в абсолютно плоскому стані. При цьому світлочутливий шар завжди звернений до об'єктиву.

Площина оригіналу рівномірно освітлюється джерелом випромінювання світла. Використовується біле, близьке до денного, світло (наприклад, від лампи ксенону високого тиску), оскільки обробляються також і кольорові оригінали з метою отримання кольороподілених зображень. Експозиція встановлюється за допомогою діафрагми і часу відкриття затвора, тим самим забезпечується оптимальний процес запису зображення на фотоплівку. Не дивлячись на точні знання властивостей фотоплівки і застосування експозиметрів, проводять пробне експонування з тестовим сірим клином, щоб точно визначити величину експозиції.

Для отримання кольороподілених зображень у фоторепродукційному апараті на шляху ходу променів установлюють світлофільтри: червоний, зелений і синій для подальшого виготовлення друкарських форм для блакитної, пурпурної і жовтої фарб відповідно, а також фільтр видимості для виготовлення фотоформи для чорної фарби. При цьому кольороподілені зображення на проявленому фотографічному зображенні є чорно-білими, і ступінь їх почорніння відповідає кількості фарби, що виділяється, у даному елементі зображення.

Конструктивними різновидами фоторепродукційних апаратів є:

- компактний фоторепродукційний апарат (вертикальний хід променів);
- вертикальний фоторепродукційний апарат із заломленням променів).

На рис. 1.1 наведено приклади фоторепродукційних апаратів *Repro-technische Systeme RTS*.



Рис. 1.1. Види фоторепродукційних апаратів

3. Вивчення механізмів функціонування контактнo-копіювальних рам.

Контактнo-копіювальні рами необхідні для копіювання в безпосередньому контактi зображення, виготовленого на прозорій основі, і неекспонованої фотоплівки. Цим способом можна легко отримати:

копії оригіналів;

растровані фотоформи з півтонових зображень із застосуванням контактного растру;

кольороподілені зображення за наявності комплекту світлофільтрів і кольорових оригіналів на прозорій основі;

перетворення негатив – позитив.

Копії можна виготовляти виключно в масштабі 1:1. Контактно-копіювальні рами не мають оптичної системи фокусування. Направлене світло випромінюється точковим джерелом. Розсіяне світло, необхідне в окремих випадках (наприклад, для видалення монтажних контурів під час експонування або для виготовлення нерізких масок), створюється за допомогою додаткових встановлених ламп розсіяного світла, плівок, які підкладаються під копійоване зображення і т. д.

Оригінал на прозорій основі, що підлягає копіюванню, кладуть на горизонтальну скляну пластину контактної-копіювальної рами емульсивним шаром вгору. Точкове джерело світла розташоване нижче за скло. Між ними встановлюється револьверна головка зі світлофільтрами, за допомогою якої на шляху ходу променів встановлюють необхідний світлофільтр. Незасвічену фотоплівку кладуть на прозорий оригінал світлочутливим шаром вниз. На закінчення зверху вкладається гумове полотно, забезпечене притискними кантами по краях.

За допомогою вакуумного насоса з простору між скляною пластиною і гумовим полотном видаляється повітря так, що атмосферний тиск притискує до скла плівку і гумове покриття. Необхідною умовою для отримання копії високої якості є щільний контакт між оригіналом і фотоплівкою під час експонування.

4. Вивчення особливостей копіювально-розмножувальних автоматів.

Копіювально-розмножувальні автомати дозволяють копіювати один або декілька різних оригіналів на заздалегідь певних ділянках світлочутливого матеріалу (формні пластини, фотоплівки, пігментний папір). Програма переміщення експонувальної головки задається відповідно до монтажного аркуша, причому положення, формат і порядок розстановки фотоформ задаються окремо.

Фотоформи встановлюються в машину складеними в стопи за порядком. Копіювання проводиться виключно в масштабі 1:1. Уся робота виконується автоматично відповідно до програми. Ділянки, які не повинні бути засвічені, автоматично закриваються масками (наприклад, світлонепроникними плівками).

5. Використовуючи інформацію, отриману в результаті виконання пунктів 1 – 4, скласти звіт з описом механізмів функціонування пристроїв репродукційної техніки.

Лабораторна робота 2

Аналіз роботи сканерів

Мета роботи: аналіз і систематизація матеріалу щодо роботи сканерів як обладнання додрукарської підготовки.

Виконання даної лабораторної роботи сприяє формуванню у студента таких компетентностей:

- знання та розуміння предметної області та розуміння професійної діяльності;
- здатність застосовувати відповідні математичні і технічні методи та комп'ютерне програмне забезпечення для вирішення інженерних завдань видавництва та поліграфії.

Знання:

видів сканерів, принципів їх побудови та принципових схем функціонування.

Уміння:

використовувати планшетні та барабанні сканери для додрукарської підготовки видання.

Хід роботи

1. Аналіз використання сканерів різного типу в процесі додрукарської підготовки.

Під час додрукарської підготовки застосовують різні види сканерів, аналіз яких слід виконати за формою табл. 2.1.

Таблиця 2.1

Аналіз параметрів сканерів

Види сканерів	Моделі, які використовуються під час додрукарської підготовки	Функціональні особливості
1	2	3
За характером розташування оригіналу		
Планшетні		
Проекційні		
Барабанні		
За характером переміщення		
Сканери з рухомим оригіналом		

1	2	3
Сканери з нерухомих оригіналом		
За виглядом прочитуваних оригіналів		
Кольорові		
Чорно-білі		
За режимом сканування		
Однопрохідні		
Трипрохідні		
За технологією сканування		
Сканери з фотоекспонувальним пристроєм		
Сканери з лінійками		
Сканери з матрицею		
За виглядом рухомих під час сканування оптичних деталей		
Сканери з рухомих зчитувачем		
Сканери з рухомих дзеркалами		

2. Аналіз характеристик роботи сканерів.

У лабораторній роботі слід відстежити і проаналізувати основні характеристики роботи сканерів (табл. 2.2).

Таблиця 2.2

Характеристики роботи сканерів

Характеристики сканерів	Опис характеристики	Роль характеристики у процесі додрукарської підготовки
Оптичний дозвіл		
Інтерпольований дозвіл		
Глибина кольору		
Оптична щільність		
Перенесення кольорів		
Слайд-модулі		
Інтерфейс сканера		

3. Вивчення принципів роботи планшетного сканера *Epson Perfection 1270*.

Сканери є необхідним устаткуванням на певному етапі додрукарської підготовки. Одне з джерел отримання зображень – це відскановані зображення. Якісні характеристики сканерів впливають на якість відсканованих зображень і їх придатність до подальшого використання.

Для розуміння значення характеристик потрібно уявляти конструкцію типового планшетного сканера *Epson Perfection 1270* (конструкція дорогих моделей трохи відрізняється).

Сканер *Epson Perfection 1270* забезпечує високу деталізацію і чіткість сканованих зображень з різних форматів, аж до А4. Оптичний дозвіл 1 200 x 2 400 крапок на дюйм, 48-бітова глибина кольору для розпізнавання будь-яких відтінків кольорів та інтерфейсу *USB 2.0 Hi-Speed* забезпечують відмінне перенесення кольорів з високою швидкістю. Наприклад, на сканування в кольорі оригіналу формату А4 з дозволом 300 dpi сканер витратить всього 19 секунд.

Оригінал розташовується на прозорому нерухомому склі, уздовж якого пересувається сканувальна каретка з джерелом світла (якщо сканується прозорий оригінал, використовується так званий слайд-модуль – кришка, в якій паралельно до скануючої каретки сканера переміщується друга лампа).

Оптична система сканера (складається з об'єктиву і дзеркал або призми) проєктує світловий потік від сканованого оригіналу на приймальний елемент, що здійснює розділення інформації про кольори, – три паралельні лінійки з рівного числа окремих світлочутливих елементів, що приймають інформацію про зміст "своїх" кольорів.

У трьохпрохідних сканерах використовують лампи різних кольорів або ж змінні світлофільтри на лампі або ССD-матриці. Приймальний елемент перетворює рівень освітленості в рівень напруги (все ще аналогову інформацію). Далі, після можливої корекції й оброблення, аналоговий сигнал надходить на аналого-цифровий перетворювач (АЦП). З АЦП інформація виходить вже у "знайомому" комп'ютеру двійковому вигляді і, після оброблення в контролері сканера через інтерфейс з комп'ютером надходить у драйвер сканера – зазвичай це так званий TWAIN-модуль, з яким уже взаємодіють прикладні програми.

У звіті з лабораторної роботи слід проаналізувати основні функціональні особливості планшетного сканера *Epson Perfection 1270*.

4. За результатами виконання пунктів 1 – 3 скласти звіт.

Лабораторна робота 3

Управління роботою засобів підтримки цифрової додрукарської підготовки

Мета роботи:

1) аналіз особливостей підготовки поліграфічного обладнання до друку;

2) вивчення специфіки додрукарської підготовки за допомогою настільних видавничих систем.

Виконання даної лабораторної роботи сприяє формуванню у студента таких компетентностей:

- здатність застосовувати знання у практичних ситуаціях;
- здатність застосовувати принципи оброблення, реєстрації, формування, відтворення, зберігання текстової, графічної, звукової та відеоінформації та особливостей її використання для виготовлення друкованих і електронних видань, пакувань, мультимедійних інформаційних продуктів та інших видів виробів видавництва та поліграфії.

Знання:

- понять та характерних рис обладнання поліграфічного виробництва;
- загальних принципів роботи обладнання у поліграфії;
- особливостей налаштування друкарських машин;
- можливостей поліграфічного устаткування як засобу підготовки друкарського видання.

Уміння:

- здійснювати первинне та поточне налаштування друкарських машин;
- реалізувати комплекс підготовчих робіт стосовно функціонування обладнання поліграфічного виробництва.

Хід роботи

1. Аналіз видів додрукарських технологій.

Під обладнанням додрукарського виробництва розуміють комплекс технічних засобів, призначений для підтримки процесів підготовки до друку поліграфічної продукції.

У звіті з лабораторної роботи треба проаналізувати види додрукарських технологій за формою табл. 3.1.

Види додрукарських технологій

Види технологій	Особливості використання в процесі додрукарської підготовки	Приклади інструментальних засобів
Традиційні технології		
Цифрові технології		

2. Вивчення особливостей підготовки поліграфічного обладнання до друку.

Процесу безпосереднього друкування в машині передують великий комплекс підготовчих робіт, який можна розподілити на два основні етапи: підготовка друкарської форми і підготовка машини.

Результат вивчення у лабораторній роботі особливостей підготовки поліграфічного обладнання до друку слід оформити у вигляді табл. 3.2.

Особливості підготовки поліграфічного обладнання до друку

Технологічні операції підготовки	Структура технологічних операцій	Особливості виконання операцій	Результат
Спуск смуг			
Розкладання, розстановлення й обкладання смуг			
Попереднє приведення			
Закріплення смуг у рамі			
Підготовка декеля			
Підготовка самонакладу			
Підготовка друкарського і фарбового апаратів			
Підготовка аркушевивідного і приймального пристроїв			

3. Аналіз особливостей додрукарської підготовки за допомогою настільних видавничих систем.

Підготовка публікацій до видання – складний і тривалий процес. Він складається з довгого ланцюжка взаємозв'язаних етапів. До недавнього часу кожен етап виконував професіонал вузької спеціалізації: редактор, коректор, художник, складач, друкар.

Поява настільних видавничих систем (*Desktop Publishing – DTP*) сприяла стиранню граней між окремими етапами підготовки видань. Потужність засобів автоматизації видавничої праці, включених у DTP, настільки велика, що практично весь процес підготовки публікації до видання може виконати одна людина.

У звіті з лабораторної роботи слід описати механізм верстки за допомогою однієї з обраних програм *QuarkXPress* або *InDesign* в аспекті таких етапів:

- 1) визначення формату півосі;
- 2) створення стилів оформлення окремих елементів – вибір гарнітури, кегля, зображення шрифту;
- 3) створення шаблонів, для автоматичного відображення на смугах видання елементів, що повторюються;
- 4) формування текстових та ілюстраційних блоків з метою дотримання правил верстки.

4. За результатами виконання пунктів 1 – 3 скласти звіт.

Лабораторна робота 4

Керування роботою плоскодрукарських машин

Мета роботи: аналіз і систематизація матеріалу щодо роботи плоскодрукарських машин.

Виконання даної лабораторної роботи сприяє формуванню у студента таких компетентностей:

- здатність приймати обґрунтовані рішення;
- здатність робити оптимальний вибір технологій, матеріалів, обладнання, апаратно-програмного забезпечення, методів і засобів контролю для проєктування технологічного процесу виготовлення друкованих і електронних видань, пакувань, мультимедійних інформаційних продуктів та інших видів виробів видавництва та поліграфії.

Знання:

- класифікації плоскодрукарських машин;
- схеми побудови стопциліндрових машин;
- основних етапів налаштування стопциліндрових машин;
- можливих неполадок і способів їх усунення.

Уміння:

- здійснювати вибір плоскодрукарських машин для виконання поліграфічних процесів;
- проводити налаштування стопциліндрових машин;
- обирати спосіб усунення неполадок у роботі плоскодрукарських машин.

Хід роботи

1. Аналіз загальних особливостей технології роботи плоскодрукарських машин.

Основними вузлами плоскодрукарських машин є аркушеживильна система, друкарський апарат, барвистий апарат і аркушевивідний пристрій.

У друкарський апарат (рис. 4.1) входять: талер 8 з рамою 9 для друкарської форми 11 і друкарський циліндр 1 (рис. 4.1 а) з декелем 2 і пристроєм для його затягування, підшипниками 5 і захопленнями 4 (цапфи 6 циліндра кінематично пов'язані з механізмом тиску).

Талер – це чавунна плита 8 (рис. 4.1 б) з гладкообробленою поверхнею, яка призначена для установа на ній форми 11, укладеної в раму 9. Форма закріплюється між передній 2 і задніми 1 упорами. На талері гвинтами кріпляться опорні планки 10. Кочення опорних кілець циліндра без прослизання опорними планками 10 дає стабільний процесу друкування. Опорні планки утримують також раму 9 від бокового зміщення.

Нижня поверхня талера сталевими шинами 6 спирається на роликові обойми 14, а останні встановлені на напрямних доріжках 13 остови машини. Число шин і обойм залежить від типу і призначення плоскодрукарської машини, а також від її формату. Ролики 12 (а) обойм є опорами для кочення ними талера. Кількість направляючих доріжок 13 (а, б) залежить від формату машини. У малоформатних машинах їх дві, у середньо- і великоформатних машинах – чотири. Роликові обойми 14 приводяться в рух від талера або від осі 15 шестерні ската 16 (а). Як правило,

в середній частині обойми ролики закладені частіше, ніж по краях. У зв'язку з цим збільшується кількість опор під талером у період друкування, а їх зношування робиться більш рівномірним, деформація талера під дією друкованого циліндра при цьому зменшується.

Бічні підвіски 12 (б) перешкоджають бічному переміщенню і перекиданню талера. Стоп-циліндрові й однооборотні машини мають одну підталерну рейку 7, яка знаходиться в зачепленні з приводною шестернею ската 16 (а). У багатьох двооборотних машинах замість рейки 7 знизу кріпиться кулісно-рейкова рама, а друкарський циліндр має індивідуальний привід.

З боків талера кріпляться рейки 3 і 5 (б). У багатьох машинах від цих рейок приводиться в обертання друкарський циліндр за умови робочого ходу талера. Рейка 4 слугує для приведення в дію циліндрів розкачування барвистого апарата.

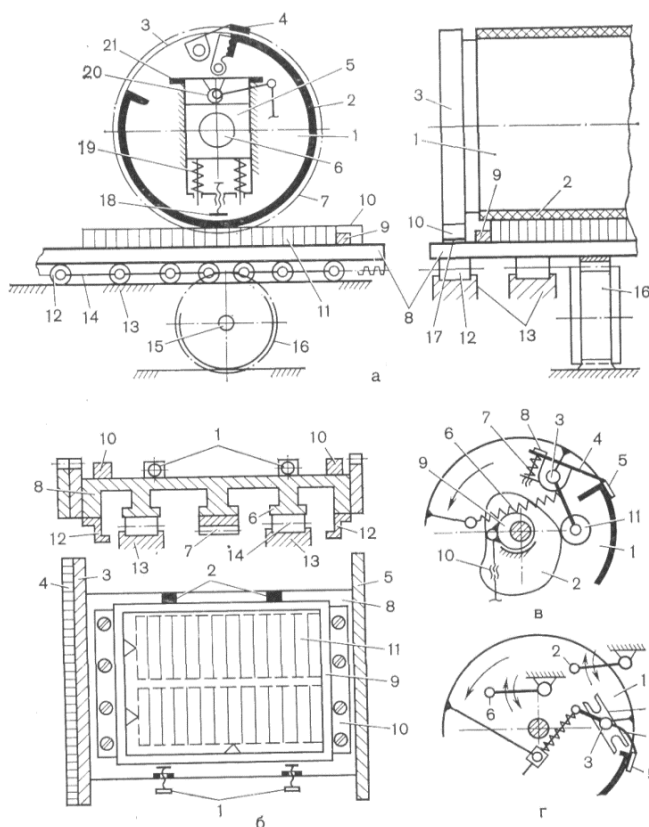


Рис. 4.1. Схема друкарського апарата плоскодрукарської машини

Друкарський циліндр 1 (рис. 4.1 а, в, г) є гнітючої поверхнею механізму тиску. Захопленнями 4 він утримує і проводить аркуш через зону контакту з формою. Одна частина циліндра робоча, а інша холоста.

Робоча частина поверхні обтягнута декелем. У виїмці холостої частини знаходяться пристосування для натягування й закріплення декеля, а також вал із захопленнями 4. Найважливішим елементом циліндра всіх плоскодрукарських машин є опорні кільця 3 (а).

Положення друкарського циліндра щодо талера по висоті визначається опорними планками. Висота планок перевіряється ростовими лінійками і в разі зношування може бути доведена до норми, тобто до розміру друкарської форми, за допомогою компенсувальних прокладок 17. По колу циліндр 1 може регулюватися кутовим зміщенням вінця 7 приводної шестерні щодо маточини.

Захвати призначені для затиснення передньої кромки аркуша після рівняння на друкарському циліндрі (для бесфоргрейферних машин) і утримання його під час друкування, а потім передачі відбитку аркушевивідному пристрою.

У плоскодрукарських машинах захоплення 4 (рис. 4.1 в, г) індивідуально підпружинені і закріплені на штанзі 3 в один ряд. Щічки 5 захоплення під час затиску або звільнення аркуша переміщуються примусово, наприклад шляхом впливу кулачка 2 (в) на ролик 11 і за допомогою пружини 6 і керуючого кулачка. Це найбільш поширена схема для всіх аркушевих машин.

У деяких бесфоргрейферних машинах для безпосереднього захоплення аркушів з накладного столу друкованим циліндром можуть використовуватися захоплення з перекидною щічкою (г). У цьому випадку вони управляються планкою 7 з двома пазами. Пази попарно працюють з рухомими (для двооборотних машин) і нерухомими (для однообортних) пальцями 2 і 6, які забезпечують поворот планки 7 разом зі штангою 3 і тим самим відкривають або закривають захоплення 4.

Конструкція пружних захоплення передбачає можливість регулювання зусилля затиску аркуша з тим, щоб він не вислизнув з захоплення під час його транспортування і передавання. Для виконання цих регулювань захоплення забезпечуються індивідуальними пружинами 7 і гвинтами 8.

Механізм тиску слугує для вмикання, вимкнення і регулювання тиску між талером з формою і циліндром.

Сумарне зусилля під час друку в плоскодрукарській машині на багато разів менше, ніж в тигельній, оскільки тут за умови одного і того ж тиску друку площа вузької смуги контакту під час друку набагато менше площі всієї форми, на яку виробляється одночасно тиск у тигельній машині. Тому плоскодрукарські машини конструюють для великих форматів.

Дія механізму тиску заснована на переміщенні осі циліндра щодо талера. З цією метою цапфи друкарського циліндра розташовані в регульованих за висотою підшипниках або ексцентричних втулках і кінематично пов'язані з механізмом тиску. Вмикання і вимкнення тиску залежно від типу плоскодрукарської машини може бути ручним або механічним.

Стоп-циліндрові плоскодрукарські машини

Стоп-циліндрова машина (рис. 4.2) призначена для друкування текстової та змішаної продукції, що містить растрові ілюстрації з лініатурою до 24 лін./см. Машина працює таким чином. Аркуші зі стопи стапельного столу 1 подаються вручну на накладний стіл 2. Під час вистою друкарського циліндра аркуш вирівнюється за передню і бічну кромкою за упором 4 на друкованому циліндрі і боковим упором 3 на накладному столі. Щоб кромка не перескакувала через упори 4, зверху на них опускають приклони (гачки) 5. Після закінчення вирівнювання аркуш затискається захопленнями 6 друкарського циліндра, а приклони 5 піднімаються, звільняючи шлях аркушу. Потім талер 9 переміщується зліва направо (за схемою), а циліндр 7 починає обертатися проти годинникової стрілки. У разі зіткнення циліндру з друкуючими елементами декель стискається, в зоні друкарського контакту виникає тиск і відбувається друкування.

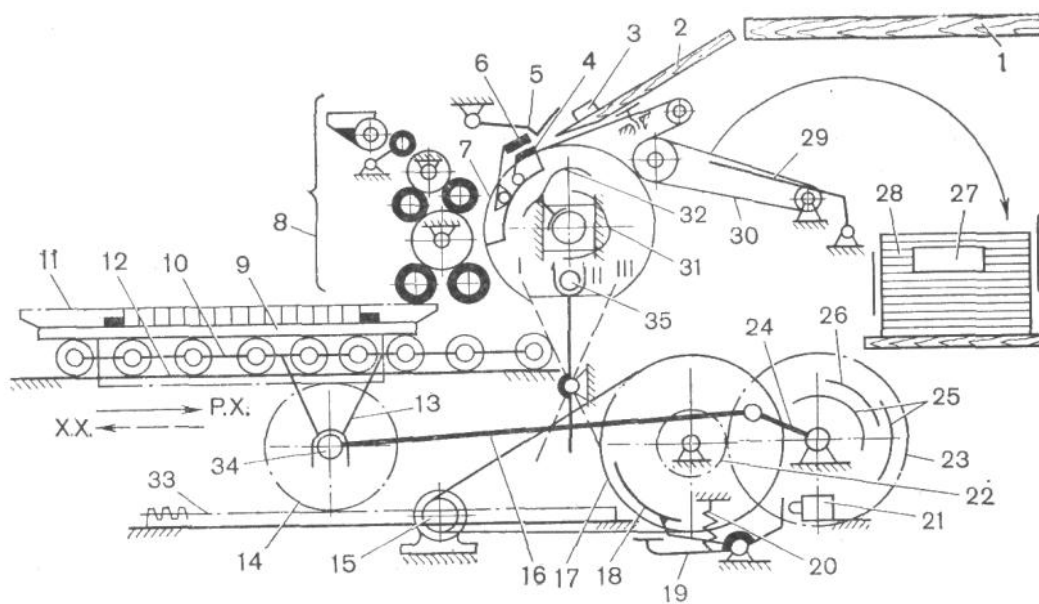


Рис. 4.2. Схема стоп-циліндрової машини

Фарба на друковану форму надходить з барвистого апарату 8.

Надрукований аркуш виводиться на приймальний стіл 28 аркушевивідним пристроєм 30, що складається з системи нескінченних тасьмових транспортерів і механізму лучинок 29. Лучинками аркуш перевертається і викладається на приймальний стіл.

Привід машини. Від електродвигуна 15 (рис. 4.2) через ремінну передачу і шків-маховик 17, що сидить на приводному валу, зубчасту передачу 22 – 23 приводиться в обертання головний вал машини. На валу розташовані два кулачка 25 для приводу вилки, кулачок 26 механізму аркушевивідних лучинок, захвати друкарського циліндра, штовхувачі приймання.

Вимикається машина натиском на кнопку "Стоп" або автоматично у разі спрацьовування щупа, який контролює подачу аркушів у самонакладі. При цьому відключається електродвигун 15. Для гальмування машини призначена педаль 19, у разі натиснення на яку гальмівна колодка 18 притискається до внутрішньої поверхні обідку маховика 17, а кінцевий вимикач 21, розмикаючи, вимикає електродвигун приводу машини. У вихідне положення педаль повертається пружиною 20.

Друкарський циліндр машини (рис. 4.3) влаштований таким чином. У виїмках циліндра знаходяться:

- штанга 4 із захопленнями 5, планкою 8 з зубцями і гвинтом 7 для кріплення декеля 9;
- одна штанга 1 з храповим замком для затягування декеля;
- штанга з передніми упорами 6.

На цапфі циліндра вільно розміщено кулачок 10, керуючи захопленнями 5. До торців циліндра прикріплені приводні шестерні 3. Палець 2 слугує для утримання циліндра виделкою, що ловить, у період холостого ходу талера. Зубці шестерень 3 під пальцем зрізані, щоб рейки талера під час холостого ходу машини і вистою циліндра могли пройти під шестернями не зачіпаючи їх.

На цапфі циліндра з боку управління закріплений кулачок 31 (рис. 4.2) приводу передавального валика барвистого апарату, а з іншого – гірка 32 механізму захоплення циліндра (10 на рис. 4.3).

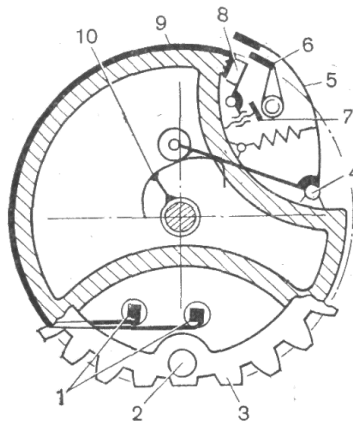


Рис. 4.3. Друкарський циліндр

Друкарський циліндр обертається під час робочого ходу талера внаслідок взаємного зачеплення двох неповнозубих шестерень 7 з двома бічними рейками 11 талера 9 (рис. 4.2). Друкарський циліндр обертається синхронно зі змінною швидкістю руху талера $V_n = V_T$ (ділянка АБ на рис. 4.6). Процесу друкування відповідає ділянка АБ, на якій швидкість змінюється в невеликих межах.

Механізм захоплення друкарського циліндра. Захоплення 5 (рис. 4.4) приводяться у дію від кулачка 20 на головному валу машини через коромисло 18, шатун 9 і гірку 8 (10 на рис. 4.3). Під час набігання ролика важеля 4 на гірку 8 захоплення відкриваються, а під час підходу впадини під дією пружини 2 закриваються. За один оборот циліндра гірка 8, що керована кулачком 20 через ролик важеля 4, двічі відкриває і закриває захоплення: вгорі – під час захоплення чистого аркуша й біля барабана 12 під час передавання аркуша на вивідний транспортер 13. Тут після звільнення відбитка захвати закриваються, щоб вільно пройти під накладним столом.

Корпуси захоплення 5 (рис. 4.4 в) кріпляться на штанзі 3 клемними затискачами, щоб їх можна було переставляти уздовж утворювального циліндра. Захоплення через щічки 26 вільно встановлені на штанзі 3 і притискається до корпусу друкованого циліндра пружиною 6, одягнутою на гвинт 2. Сила, з якою захоплення утримують аркуш, регулюється змінною натягу пружини 6 гайкою 27. Регулювання захоплення перевіряють за допомогою щупа або паперових стрічок: стрічка повинна витягуватися з-під кожного захоплення з однаковим зусиллям.

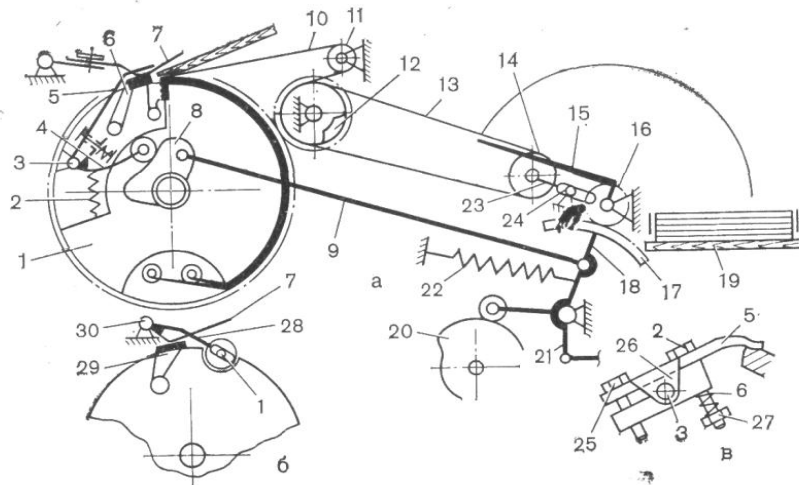


Рис. 4.4. Схема механізму захоплення друкарського циліндра і аркушевивідного пристрою

Під час зміни формату аркуша передні упори 6 (рис. 4.4 а) переставляють. Їх надійно закріплюють і точно регулюють відносно передньої кромки аркуша.

Під час подачі аркуша до передніх упорів прихили 7 опущені. На початку руху циліндра вони піднімаються, щоб пропустити аркуш на друкарський циліндр. Їх рухом управляє ролик, який працює у парі з виїмкою на опорному кільці друкарського циліндра, через важіль 28 (рис. 4.4 б). Ролик опускається в виїмку, що дозволяє прихилам опуститися у разі простою циліндра для рівняння аркуша за упорами 29. Момент підйому прихилів регулюється пересуванням пальця 1 ролика в паз важеля 28.

Механізм тиску – педального типу епізодичної дії. Вимкати тиск на друкарську форму необхідно у разі неподання аркуша в машину, щоб вберегти декель від забруднення, а також у разі змиву фарби в барвистому апараті. Друкарський циліндр піднімається і опускається за допомогою двох педаль 1 (рис. 4.5) важелів 3, 22 і тяги 4.

Під час натискання на праву педаль два важелі 22 повертають ексцентричні пальці 20, які через повзуни 18 натискають на підшипники 17 друкарського циліндра. Друкарський циліндр опускають до упору в гвинти 13, стискаючи пружини 16. Під час натискання на ліву педаль ексцентричні пальці 20, повертаючись проти годинникової стрілки, повертаються у вихідне положення, а циліндр під дією пружин 16 піднімається.

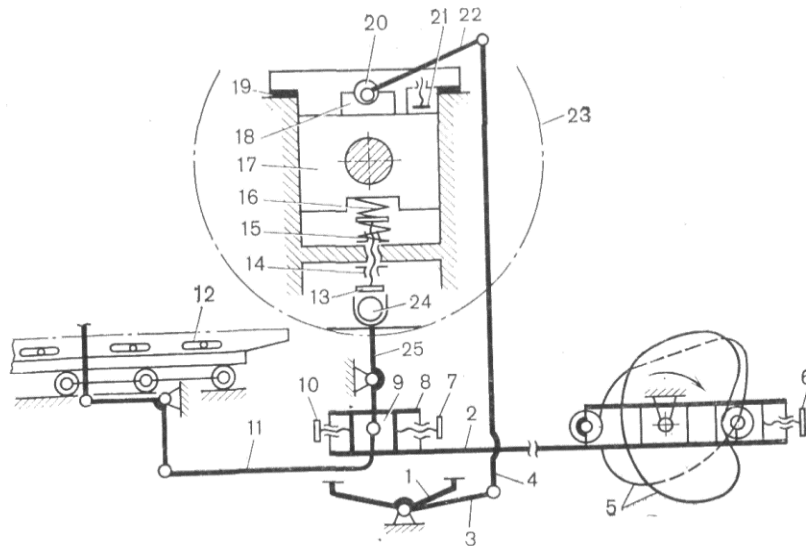


Рис. 4.5. Схема механізмів тиску і вилки, що ловить

Положення ексцентричних пальців 20 по висоті, а, отже, і нижнє положення циліндра, за якого його опорні кільця лягають на ростові планки талера без проміжку, регулюється прокладками 19. Нижнє положення циліндра обмежується опорними гвинтами 13. У робочому положенні гвинти закріплені гайками 14 і 15. Верхнє положення друкованого циліндра регулюється гвинтами-упорами 21. Не можна регулювати тиск зміною товщини декеля, оскільки це викликає порушення рівності швидкостей талера і друкарського циліндра. Оскільки під час зміни діаметра циліндра змінюється його окружна швидкість, то це викликає змазування фарби, дроблення друку і швидке зношування друкарської форми.

Привід талера і друкованого циліндра комбінований (див. рис. 4.2). Талер 9 приводиться в зворотно-поступальний рух від шестерні-ската 14. На шестерні 23 головного валу закріплений за мітками ексцентричний палець кривошипа 24, який через шатун 16 приводить в рух шестерню-скат 14 приводу талера. Торки ската виконані у вигляді опорних кілець, діаметр яких дорівнює діаметру початкового кола шестерні 14. Кільця опираються на бічні полозки рейки 33 й утримують скат у зачепленні з рейкою.

Скат здійснює складний рух – котиться нерухомою рейкою 33 і обертається навколо осі 34. Зверху він входить у зачеплення з підталерною рейкою і через неї повідомляє зворотно-поступальний рух талеру 9, який спирається на дві роликові обойми 10, що лежать на напрямних 12 станини.

Зубчастий скат призначений для подовження ходу талера, величина переміщення якого залежить від радіуса кривошипа 24. За один оборот кривошипа 24 з радіусом R вісь ската 34 пройде шлях $S = 2R$, а талер за цей же час – шлях $4R$. Від діаметра шестерні-ската хід талера не залежить.

Роликові обойми 10 з дев'ятьма роликами також приводяться в рух від осі 34 ската через дві вилки 13. Тому швидкість верхніх точок роликів дорівнює швидкості талера, який ними котиться без прослизання.

На рис. 4.6 показано графік швидкості талера V_T і друкарського циліндра V_n . Швидкість талера змінюється за гармонійним законом. Період робочого ходу $t_{р.х}$ дорівнює періоду холостого ходу $t_{х.х}$.

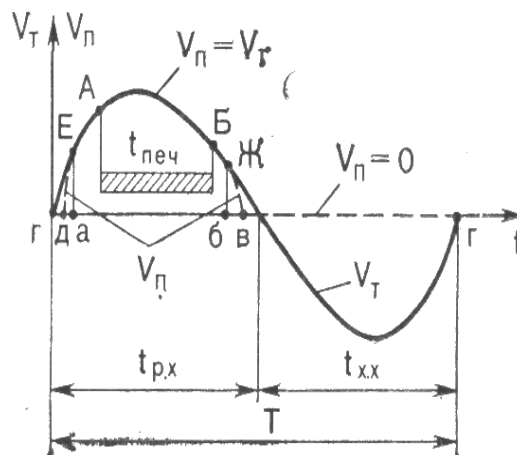


Рис. 4.6. Графік швидкості талера і друкарського циліндра стоп-циліндрової машини

Барвистий апарат машини (рис. 4.7) має безперервне живлення, тобто в ньому забезпечується безперервний контакт між розкатною і накатною групами.

Живильна група барвистого апарату дукторного типу. Періодичне обертання дукторний циліндр 1 отримує від механізму вилки через тягу 14, важелі 13, 12 і 3 з собачкою 4 і колесо 32. Кут повороту циліндра 1, він регулюється перекриттям частини зубців храпового колеса сектором 2, який повертають рукояткою 30 через зубчасті сектори 29 і 28. Після повороту рукоятку закріплюють в одному з отворів станини. Барвистий ящик 5 для зручності змиву фарби може бути відведеним від дукторного

циліндра без порушення регулювання барвистого ножа щодо дукторного циліндра. Загальне регулювання подавання фарби досягається за допомогою двох гвинтів 6, а місцеве – гвинтами 7.

Передавальний валик 25 гойдається від кулачка 20 (31 на рис. 4.2), який обертається разом з друкованим циліндром, і передає рух валику 25 через важелі 19, 18, 11, 10, 9. Валик 25 до циліндра 23 притискається під дією власної ваги під час зменшення радіусу профілю кулачка 20. Регулюванням гвинта 8 у важелі 9 встановлюють необхідну силу притиску валика 25 до циліндра 23. Притиск валика до дукторного циліндра регулюється, з одного боку, гайкою 10 з правою і лівою нарізкою, а з протилежного боку – гвинтом 24, розташованим у шліці важеля 9.

Група розкочування (рис. 4.7) складається з двох циліндрів 21, 23 і двох валиків 22. Циліндр 21 отримує реверсне обертання від бічної рейки талера через проміжну шестерню 15. Циліндр 23 обертається вільно під дією сил тертя.

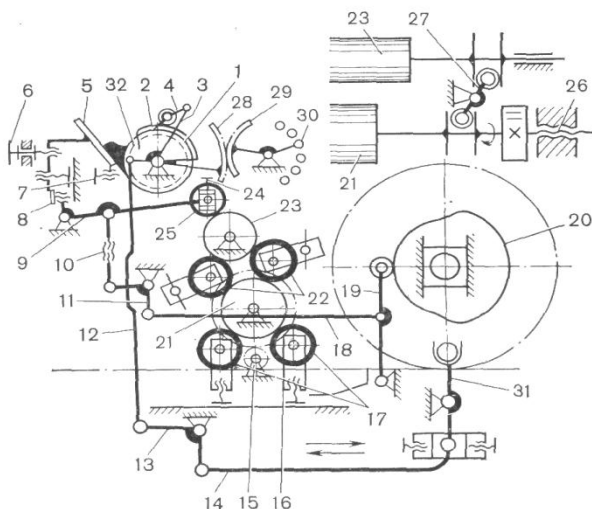


Рис. 4.7. Схема барвистого апарата

Осьове переміщення циліндр 21 отримує від гвинтового механізму, що містить гайку 26 з трапецевидним різьбленням і гвинт разом з циліндром 21. Від циліндра 21 через роликівий важіль 27 і кільцеві муфти отримує зустрічне осьове переміщення циліндр 23. Цапфи валиків 22 знаходяться в замках, що дозволяє рівномірно притискати валики до циліндрів. Для відведення валиків необхідно послабити замки, а з боку обслуговування трохи повернути їх, відводячи валики на 4 – 5 мм від циліндрів, і закріпити.

Накатна група складається з двох валиків 17, що обертаються під дією сил тертя. Прилягання валиків до форми досягають їх регулюванням за допомогою замків 16. Після регулювання замки фіксують упорами.

Лабораторна робота 5

Керування роботою ротаційних друкарських машин

Мета роботи: аналіз і систематизація матеріалу щодо роботи ротаційних друкарських машин.

Виконання даної лабораторної роботи сприяє формуванню у студента таких компетентностей:

- здатність спілкуватися з представниками інших професійних груп різного рівня (з експертами з інших галузей знань/видів економічної діяльності);
- здатність створювати друковані та мультимедійні продукти з використанням тривимірного моделювання.

Знання:

- класифікації ротаційних друкарських машин;
- принципів роботи аркушевих ротаційних машин високого друку;
- принципи роботи рулонних ротаційних машин високого друку.

Уміння:

- оцінювати чинники, що впливають на ефективність роботи аркушевих і рулонних ротаційних машин високого друку;
- керувати роботою ротаційних друкарських машин.

Хід роботи

1. Аналіз загальних особливостей ротаційних друкарських машин.

Ротаційна друкарська машина – це вживана в поліграфічній промисловості друкарська машина, яка має циліндри, які безперервно обертаються, один з яких – друкарська форма, а інший – поверхня, яка притискує до неї папір. Вживані для офсетного друку ротаційні друкарські машини містять додатковий офсетний циліндр і зволожувальний апарат.

Завдяки ротаційному принципу побудови друкарська машина працює з великими швидкостями – до 21 200 аркуш/год. Для рулонних друкарських машин (для способу глибокого друку) – до 102 000 об./год.

Ротаційну друкарську машину застосовують у типографіях в основному для друку масових і середніх тиражів газет, журналів та іншої поліграфічної продукції.

Розрізняють **рулонні ротаційні друкарські машини** (швидкість друкування до 30 тисяч циклів за годину) й **аркушеві** (швидкість друкування 10 – 12 циклів за годину). Рулонні ротаційні друкарські машини також підрозділяються на машини змінного (довжина друкарських аркушів змінюється) і постійного формату (довжина аркушів незмінна).

Залежно від способу друку ротаційні друкарські машини підрозділяють на машини плоского, глибокого і високого друку. За кількістю друкарських фарб, які наносяться за один цикл, ротаційні друкарські машини розподіляють на одно-, дво- і чотирифарбні.

У лабораторній роботі необхідно проаналізувати технологічні особливості ротаційних машин різного типу, подати результат у вигляді табл. 5.1.

2. Вивчення особливостей рулонних ротаційних машин.

Рулонні ротаційні машини знаходять широке застосування у сучасній поліграфії і є одним із основних видів устаткування для друкування газет і книжно-журнальної продукції. Перевага рулонних ротацій полягає, передусім, у їх дуже високій продуктивності, яка обумовлена такими чинниками:

а) друк на безперервній паперовій стрічці з рулону виключає втрати часу на подання, рівняння і розгін кожного аркуша до швидкості друкарського циліндра;

б) відсутні холості ходи машини, оскільки після кожного обороту циліндри друкарського апарата приведені в початкове положення для наступного циклу, весь час якого витрачається тільки на друкування. Коefіцієнт використання поверхні формового циліндра і циклу $K_p = K_c = 1$ (у аркушевих ротаціях $K_p = K_c = 0,6 - 0,85$);

в) друкування на паперовій стрічці виключає необхідність у циклічно працюючих механізмах друкарських апаратів, а тому знімає обмеження в швидкості, яка у декілька разів перевищує швидкості роботи аркушевих машин і досягає в газетних агрегатах 45 тис. об. / год;

г) в один прогін з високою швидкістю запечатується широка стрічка однією або декількома фарбами з обох боків;

д) рулонні ротації, як правило, є багатоопераційними, оскільки в них разом з друкуванням робиться розрізання, підбірка і фальцювання стрічок і аркушів. Отже, можливість безвистійного виконання в них багатьох операцій дозволяє будувати на їх базі обробні лінії.

На рулонних ротаціях можна друкувати продукцію обмежених форматів, оскільки формат аркуша визначається шириною рулону і конструкцією машини (діаметрами формових і фальцювальних циліндрів). Крім того, через використання в рулонних ротаціях дублікатів друкарських форм (стереотипів), а не оригінальних, як це наявно, наприклад, у плоскодрукарських машинах, якість друку в них нижча.

Таблиця 5.1

Технологічні особливості ротаційних машин

Види ротаційних машин	Специфіка побудови друкарського циліндра	Особливості фарбової системи	Продуктивність
Залежно від способу друку			
Машини плоского друку			
Машини глибокого друку			
Машини високого друку			
Залежно від формату матеріалу			
Аркушеві машини			
Рулонні машини			
Залежно від кількості друкарських фарб, які наносяться за один цикл			
Одноколірні машини			
Двоколірні машини			
Чотириколірні машини			
Залежно від того, скільки сторін аркуша задруковується за один прогін			
Машини одностороннього друку			
Машини двостороннього друку			

Рулонні ротаційні машини високого друку залежно від характеру продукції підрозділяють на газетні, книжно-журнальні і спеціальні; за кількістю фарб – це одно- і багатобарвні машини; за кількістю рулонів –

одно- і багаторулонні; за форматом аркуша, що відрізають, – постійного і змінного формату. Залежно від схеми побудови рулонні ротаційні машини розподіляють на партерні і балконні. Сучасні газетні і книжно-журнальні машини будуються, як правило, в тому й іншому виконанні.

Машинами партерного типу називають такі, в яких друкарські секції розташовують в одній горизонтальній площині в послідовному порядку (рис. 5.1 а, б, в). Для випуску малооб'ємних (4-ри, 6-ти, 8-ми сторінкових) газет накладом до 300 тис. екз. машини будують в партерному виконанні однорулонними (в) або дворулонними (а). Друкують у них на стрічці одинарної ширини, що відповідає довжині формового циліндра. Такі машини називають машинами одинарної ширини. Друкарські секції таких машин оснащують додатковими формовими циліндрами ФЗ і барвистими апаратами до них (а, в).

Перевагами машин партерного типу є зручність обслуговування, можливість агрегування і найкоротшого проведення паперової стрічки за умови різних варіантів налаштування машини.

Партерні дворулонні машини створюють з двох однорулонних машин шляхом з'єднання їх загальним приводом (рис. 5.1 а). Такі машини з двома фальцапаратами більше маневрені, вони можуть працювати як дві самостійні з проведенням паперової стрічки у свій фальцапарат, а також спільно, з проведенням стрічки в один фальцапарат під час виключення з роботи іншого.

У машинах балконного типу рулонні установки і головний привід розміщуються в нижній частині I (рис. 5.1 г, д) машини, зазвичай на рівні паперового складу, а друкарські секції і фальцапарат – у верхній частині II на рівні друкарського цеху. Приймально-пакувальні пристрої часто виводяться в окреме приміщення. Машини для друкування багатотиражних (більше 300 тис. екз.) газет будують у вигляді агрегатів балконного типу.

Книжно-журнальні машини є, як правило, машинами партерного типу з однією рулонною установкою (рис. 5.1 б). Під час їх проектування ураховують більш високі вимоги до якості друку, тому вони мають розвинені барвисті апарати. Різальні апарати розраховані на декілька варіантів фальцювання (книжну і журнальну). Для багатобарвного друку використовують як одноколірні секції, так і секції планетарного типу (рис. 5.1 е, ж), на яких можна друкувати ілюстровані багатобарвні видання.

Машини планетарного типу, побудовані за схемами е, ж, забезпечені сушарними облаштуваннями. Рулонна установка розміщена

в середній частині машини, чим забезпечується безвідмарне, так звана серпоподібне проведення стрічки, за якої свіжовіддруковані сторони, не торкаючись стрічкоспрямувальних валиків, надходять у сушарне об-лаштування.

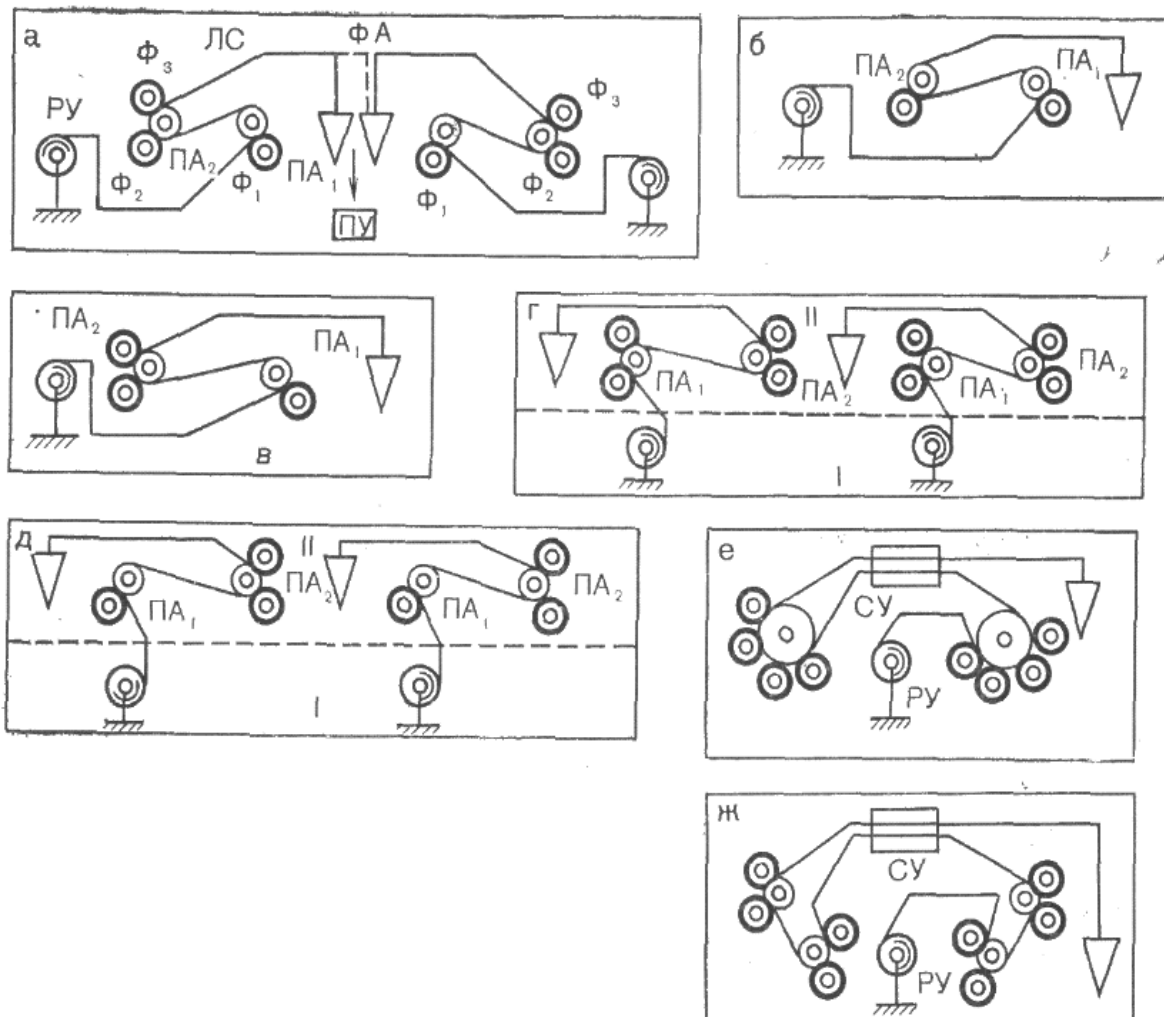


Рис. 5.1. Принципові схеми рулонних ротацій

Усі розглянуті машини – постійного формату, а це означає, що довжина аркушів, що відрізаються від стрічки, є незмінною і дорівнює повній довжині кола формового циліндра або її половині.

Рулонні ротаційні машини містять: стрічкоживильні і стрічкопровідні системи, друкарські, барвисті і фальцювальні апарати, а також приймальні пристрої.

Стрічкоживильні системи містять: рулонні установки; рулонні гальма і приводи; пристрої для автоматичного регулювання натягнення стрічки; амортизатори натягнення паперової стрічки; механізми склеювання;

пристрої для підготовки паперової стрічки до друкування (пилоочисні і парозволожувальні пристрої).

Рулонні установки призначені для закріплення рулону в утримувачах, підйому його в робоче положення і осьового приведення останнього на ходу машини (що дозволяє зрушувати рулон в осьовому напрямку і забезпечує рівність бічних полів на паперовій стрічці під час друкування). Бувають стаціонарні і поворотні рулонні установки.

Рулонні ротаційні друкарські машини є вузлом технологічних і технічних процесів. Це найгабаритніші і найважчі друкарські машини, мають вони найширші технологічні можливості, наприклад, на них друкують, фальцюють, підбирають, розрізають і навіть зшивають дротом. Слід також зазначити, що рулонні друкарські машини найшвидкісніші друкарські машини. Ці особливості накладають ряд вимог під час виготовлення і експлуатації рулонних машин. Ураховуючи ці особливості рулонних друкарських машин, існує необхідність розглянути їх окремо і детальніше.

Рулонні друкарські машини (порівняно з аркушевими друкарськими машинами) мають:

- 1) вищу продуктивність;
- 2) можливість друку на дешевшому рулонному матеріалі і на тоншому папері;
- 3) великі можливості виконання в єдиному циклі не тільки операції друку, але й інших технологічних операцій, наприклад, фальцювання, різання, шиття металевими скобами, проклеювання зошитів по корінцю, перфорації. Тому правильніше було б називати ці машини потоковими лініями або агрегатами.

З іншого боку, рулонні друкарські машини порівняно з аркушевими машинами мають обмежені можливості щодо зміни формату видання, меншу оперативність в роботі, неекономічні за умови роботи на малих тиражах.

Рулонні друкарські машини можуть знайти широке розповсюдження для друкування великих тиражів газетної, журнальної і книжкової продукції. Художні альбоми, листівки, малотиражні видання – це вже сфера широкого застосування аркушевих друкарських машин.

У поліграфії використовують рулонні друкарські машини високого, глибокого й офсетного друку. У даний час частка продукції, що випускається за допомогою машин високого друку, невелика. Їх ще продовжують

використовувати для випуску газетної і книжкової продукції. Рулонні машини глибокого друку застосовують тільки для друку журналів і рекламних видань великими тиражами.

Основним способом друку на рулонних друкарських машинах є офсетний спосіб друку. Слід, проте, зазначити, що стосовно газетної продукції на сторінках різних видань ведуться розмови про переваги способу флексографічного друку. Спосіб флексографічного друку – це технологія прямого високого ротаційного друку з фрагментарних еластичних друкарських форм (арабесок) фарбами, що закріплюються на невсмоктуючих матеріалах; особливість даного способу друку полягає в можливості установки форм на формних циліндрах різної довжини кола. Спосіб використовується для друкування на упаковках, на пластикових пакетах, для виробництва газет, етикеток і т. д.

Необхідно зазначити, що рулонні друкарські машини для реалізації флексографічного способу друку приблизно на 20 % дешевші за рулонні офсетні друкарські машини, оскільки в них використовують фарбні апарати з анілоксовими валами без систем місцевого і дистанційного регулювання подання фарби. Кількість паперу, що йде в макулатуру після зміни форм, у флексографії в декілька разів менша, ніж за офсетного способу друку. Проте флексографічні друкарські форми істотно дорожчі за офсетні форми. На них складніше відтворювати світлі і темні ділянки растрового зображення.

У лабораторній роботі слід проаналізувати структуру рулонних ротаційних машин за формою табл. 5.2.

3. Аналіз особливостей аркушевих ротаційних машин.

Домінувальна роль вже декілька десятків років офсетного способу друку з використанням друкарських форм для способу плоского друку привели до бурхливого і багатогранного розвитку аркушевих ротаційних офсетних друкарських машин.

У аркушевих ротаційних машинах високого друку (рис. 5.2) друкарський апарат складається з двох циліндрів, що обертаються, – формового Ф із закріпленою на ньому циліндричною друкарською формою і друкарського П, що чинить тиск на форму. Варіанти побудови машин можна звести до двох схем: а – з фронтальним (убік від аркушеживильної системи ЛПС) і б – із зворотним (у бік самонакладу С) виведенням відбитків до приймального пристрою. Схему а використовують частіше, оскільки вона забезпечує зручність обслуговування машини, спрощує контроль

якості відбитків і полегшує установку високостапельного самонакладу і приймального пристрою.

Таблиця 5.2

Аналіз структури рулонних ротаційних машин

Складові структури	Функціональне призначення складових	Особливості архітектури складових	Сучасні тенденції розвитку складових
Рулонна зарядка			
Друкарська секція			
Фальцапарат			
Система проведення паперової стрічки			
Системи силових механічного й електричного приводів машини			

Аркушевивідні пристрої в машинах, побудованих за цією схемою, можуть мати верхній (а6) або нижній (а1 – а5, а7, а8) виведення відбитків на приймання. У машинах, побудованих за схемою б, виведення відбитків верхнє. Цю схему найчастіше застосовують для побудови машин з друкарським апаратом планетарного типу (б4). Планетарний принцип побудови полягає в тому, що навколо одного друкарського циліндра П розташовують декілька формових (Ф1, Ф2, Ф3, Ф4) циліндрів, які по черзі стикаються з одним листом, що утримується захопленнями 3. Перевагою планетарного принципу побудови є висока точність поєднання фарб, обумовлена відсутністю перехоплень аркушів під час проведення їх через друкарський апарат. Проте за такої схеми неможливо робити приправу під декель, оскільки він по черзі зіштовхується з усіма друкарськими формами; друкарська секція складна і висока, що ускладнює обслуговування барвистих апаратів.

Характерні варіанти побудови друкарських апаратів залежно від їх призначення зображені на схемах а1 – а8 і б1 – б4. Сучасні одноколірні машини будуються за схемами а1 і а2. У першому випадку (а1) аркуш подається в друкарський апарат верхнім форгрейфером (безпосередньо

у захоплення друкарського циліндра П), у другому (а2) – нижнім форгрейфером (у захоплення передатного циліндра б, який передає його в захоплення друкарського циліндра).

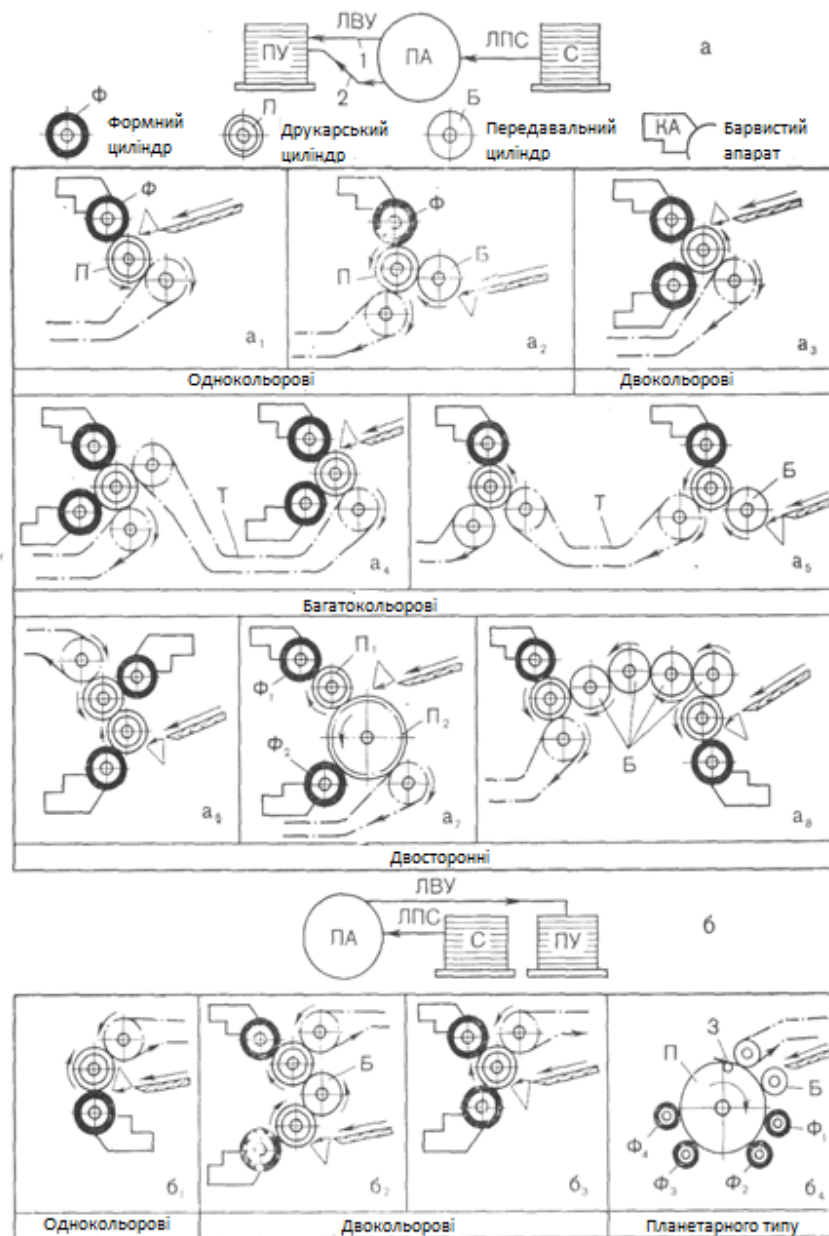


Рис. 5.2. Схеми побудови аркушевих ротаційних машин:
а) з фронтальним висновком відбитків;
б) зі зворотним висновком відбитків

Багатобарвні машини секційного типу (а4 і а5) утворюються з однотипних одноколірних (а1 і а2) або двоколірних (а3) секцій, в яких циліндри друкарських апаратів мають однакові діаметри. Між собою друкарські

секції пов'язуються передатними ланцюговими транспортерами Т (а4, а5) або передатними циліндрами Б (а8). До недоліків секційних машин зараховують їх велику довжину, меншу (ніж у машинах планетарного типу) точність поєднання фарб, складність аркушепровідної системи і підвищена металоємність.

Двосторонні машини створюють за схемами а6 – а8. Зі схеми а6 видно, що в двох друкарських парах друкарські циліндри знаходяться в контакті між собою. Відбиток, отриманий у першій парі, лягає на поверхню друкарського циліндра другої пари друкованою стороною, а після друку зі зворотного боку передається в захоплення аркушевивідного транспортера. За схемою а7 аркуш спочатку здійснює оборот з циліндром П1. При цьому, проходячи зону П1 – Ф1 він друкується з одного боку й одночасно перевертається, внаслідок чого з формою Ф3 вступає у контакт інша його сторона. У друкарському апараті діаметр циліндра П2 дорівнює двом діаметрам циліндра П1. За схемою а8 аркуш передається від першої друкарської пари в другу через чотири передавальні циліндри б і друкується в другій парі зі зворотного боку. Серйозний недолік двосторонніх машин – відмарювання фарби на декель друкарського циліндра другої друкарської пари.

Машини зі зворотним виведенням відбитків (схеми б) можуть бути одноколірними (б1), двоколірними (б2, б3), секційної і планетарної побудови (б4). Двоколірні машини можуть бути з передавальним циліндром Б (б2) і без нього (б3). Друкарський апарат (б3) має планетарний принцип побудови.

Аркушеві ротаційні машини мають такі відмінні особливості і переваги:

1) досить простий за конструкцією друкарський апарат, що складається з циліндрів, які обертаються;

2) у приводі друкарського апарату немає складних кінематичних ланцюгів і ланок, які здійснювали б зворотно-поступальний рух і були джерелом виникнення динамічних навантажень. Швидкість роботи таких машин значно вища, ніж плоскодрукарських, і досягає близько 6 – 15 тис. ц. / год;

3) у друкарського апарату немає холостих ходів, тому коефіцієнт використання циклу досить високий ($K_{ц} = 0,6 - 0,85$), а швидкість друкування через високі значення $K_{ц}$ у них менша (не вища 3 – 3,5 м/с), ніж у плоскодрукарських машинах;

4) оскільки динаміка друкарського апарату ротаційних машин не залежить від формату, вони використовуються для друкування на аркушах значно більшого розміру (до 1 400 × 2 000 мм), ніж плоскодрукарські машини;

5) порівняно зручне агрегування друкарських секцій під час створення багатобарвних машин;

6) висока універсальність.

До недоліків аркушевих ротаційних машин слід зарахувати отримання тільки аркушевої несфальцьованої продукції і обмежену можливість відтворення растрових ілюстрацій, з високою лініатурою растру.

Друкарські форми для цих машин виготовляють, як правило, на алюмінієвих пластинах. Іноді друкарські форми для цих машин виготовляють на формних матеріалах з полієфірною (плівковою) або паперовою основою. Тому у лабораторній роботі слід розглянути класифікацію друкарських машин на базі аркушевих ротаційних офсетних друкарських машин (табл. 5.3).

Таблиця 5.3

Особливості аркушевих ротаційних офсетних друкарських машин

Види аркушевих ротаційних друкарських машин	Характеристика машин	Тенденції розвитку
1	2	3
Залежно від формату		
Малоформатні		
Середнього формату		
Повного формату		
Великоформатні		
Залежно від подавання аркуша в друкарський апарат		
Машини з подачею по широкій стороні		
Машини з подачею по вузькій стороні		
Залежно від колірності		
Одноколірні		
Двоколірні		
Багатоколірні		

Продовження табл. 5.3

1	2	3
Залежності від конструкції приймання (вивідного пристрою, викладення)		
Машини з нижнім прийман-ням		
Машини з верхнім прийман-ням		
Залежно від призначення		
Універсальні друкарські ма-шини для друку на папері і картоні		
Машини для друку на будь-якому картоні		
Машини для друку на жерсті		
Машини для друку цінних паперів		
Залежності від самонакладу		
Машини з фрикційним по-данням аркуша		
Машини з поаркушевим по-данням аркуша захопленнями		
Машини з каскадним ваку-умним поданням аркушів		
Залежно від можливостей друкування		
Машини одностороннього друку		
Машини двостороннього друку		
Залежно від продуктивності		
Машини з низькою швидкіс-тю друкування		
Машини з середньою швид-кістю		
Високошвидкісні машини		
Залежно від ваги машини		
Машини важкого типу		
Машини легкого типу		
Залежно від структури друкарського апарата		
Машини секційної (трьохци-ліндрової) побудови		
Машини побудови сателіта		
Машини планетарної побу-дови		

1	2	3
Залежно від структури побудови друкарської машини		
Машини лінійної побудови		
Машини ярусної побудови		
Машини комбінованої побудови		

4. За результатами виконання пунктів 1 – 3 скласти звіт.

Лабораторна робота 6

Керування роботою флексографічних машин

Мета роботи:

- 1) аналіз загальних особливостей кліше, що використовуються для флексографічного друку;
- 2) вивчення характерних особливостей роботи обладнання флексографічного друку.

Виконання даної лабораторної роботи сприяє формуванню у студента таких компетентностей:

здатність проектувати структуру, конструкцію та дизайн друкованих і електронних видань, пакувань, мультимедійних інформаційних продуктів та інших видів виробів видавництва та поліграфії, використовуючи сучасне програмне та апаратне забезпечення з урахуванням вимог до результату, наявних ресурсів та обмежень.

Знання:

- понять та загальних особливостей обладнання флексографічного друку;
- видів флексографічних машин;
- основних конструктивних компонентів флексографічних друкарських машин.

Уміння:

- обирати певну категорію обладнання флексографічного друку за цільовим призначенням;
- керувати роботою обладнання флексографічного друку.

Хід роботи

1. Аналіз видів кліше, що використовують для флексографічного друку.

Друкарські форми для флексографічного друку, які також називаються "кліше", виготовляються з гуми або матеріалів, що фотополімеризуються. Їх твердість і товщина повинні відповідати використовуваному в даний момент задрукованому матеріалу і сюжету. Як задруковані матеріали, широко використовують: гофрокартон, папір, полімерні плівки і фольгу і т. д. До них можуть висувати спеціальні вимоги (наприклад, до упаковки для промислових товарів або харчових продуктів). Тому у флексографічному друці застосовують різноманітні види друкарських фарб. Це можуть бути фарби на водній основі, спиртостійкі, бензиностійкі, стійкі до ефірів, УФ-фарби і т. д. Матеріал для друкарських форм потрібно вибирати так, щоб він не розбухав, не ставав крихким, не розчинявся під впливом фарб.

Кліше мають або плоску форму і закріплюються на формному циліндрі за допомогою клею або двосторонньої липкої стрічки, або вже виготовлені в циліндровій формі (наприклад, за гільзовою технологією "Комп'ютер – друкарська гільза").

Гумові кліше виготовляються шляхом матрицювання (тисненням відливних форм) з використанням сирової гуми з подальшою її вулканізацією. Рівномірність за товщиною забезпечується шліфуванням оборотного боку кліше.

Порівняння рельєфів друкарської форми, створеної хіміко-фотографічним способом з композиції, що фотополімеризується, і гумової друкарської форми, виготовленої способом лазерного гравіювання.

Гумові, а точніше, еластомірні, кліше володіють кращою якістю, якщо нанести на всю їх поверхню еластомір і услід за цим лазерним гравіюванням отримати на ній друкарський рельєф. Друкувальні елементи (на відміну від фотохімічного способу) мають бічні грані, скошені до підставки, тоді як верхня поверхня має прямі вертикальні бічні грані. Це істотно підвищує стійкість кліше до зношування під час друку тиражу і зменшує пов'язаний з цим розтиск растрових зображень.

Гравійовані лазером кліше ще мало поширені, їх лініатура растру складає 40 лін./см, що істотно нижче, ніж у фотополімерних друкарських форм (де вона складає приблизно 60 лін./см).

Сировиною для **фотополімерних друкарських форм** слугують еластомір (в'язкий полімер), ненасичені мономери й Уф-фотоініціатори. Вони розчинені у воді або в органічних розчинниках. Під час засвічення Уф-променями відбувається реакція полімеризації або "зшивання". Утворені шляхом цієї реакції фотополімери стають нерозчинними. За умови часткового засвічення фотополімери можуть задублюватися, тоді як незазвичайні ділянки можна розчинити, тобто вони зберігають здібність до вимивання. Цю властивість використовують під час виготовлення рельєфних друкарських форм.

Тверді пластини, що фотополімеризуються, поставляються в готовому для експонування вигляді такими фірмами, як *BASF* (наприклад, формні пластини *Nyloflex*) або *DuPont* (пластини *Cyrel*). Вони бувають одно- і багат шаровими.

У звіті з лабораторної роботи необхідно:

1) проаналізувати особливості використання розглянутих видів кліше на практиці поліграфічного виробництва (табл. 6.1);

2) проаналізувати структуру різних формних матеріалів, що використовують для виготовлення друкарських форм флексографічного друку:

- одношарова формна пластина (*BASF*);
- багат шарова формна пластина (*BASF*);
- формна пластина для технології "Комп'ютер – друкарська форма" (цифрова флексографія, *BASF*).

Таблиця 6.1

Використання кліше флексографічного друку

Види кліше	Перелік продукції, для виготовлення якої використовують кліше	Опис технологічного процесу
Гумові кліше		
Фотополімерні кліше		

2. Вивчення флексографічних друкарських машин.

За визначенням флексографічний друк – це спосіб високого прямого ротаційного друку з еластичних (гнучких гумових, фотополімерних) рельєфних друкарських форм, які можуть кріпитися на формових циліндрах різних розмірів. За допомогою валика або растрованого циліндра,

що взаємодіє з ракелем, вони покриваються рідкою або пастоподібною швидковисихаючою (водорозчинною, на летких розчинниках) друкарською фарбою і переносять її на друкарський матеріал будь-якого виду, включаючи і невсмоктувальні матеріали.

Флексографію широко використовують як швидкий і економічний спосіб друку як простих, так і складних одноколірних і багатоколірних зображень на найрізноманітніших матеріалах і виробках: паперовій, картонній і пластмасовій тарі, гофрованому картоні, полімерних матеріалах і виробках, металевій фользі і багатьох інших. І не випадково багато хто вважає її серйозним конкурентом офсетного способу.

Сучасні флексографічні друкарські машини можна умовно класифікувати за багатьма ознаками.

За технологією друку машини підрозділяють на рулонні і аркушеві. Переважно використовують рулонні машини, але обмежене застосування мають і аркушеві.

За конструктивними ознаками машини бувають планетарної побудови, в яких навколо одного друкарського циліндра розміщують декілька барвистих і друкарських апаратів, і секційної побудови, в яких секції розташовані одна за одною.

За форматами друку розрізняють (стосовно рулонних моделей) широкоформатні та вузькоформатні машини. Проміжне місце займають середнеформатні машини.

За видами друку, окрім суто флексографічних, все частіше використовують гібридні машини, в які інтегровані також друкарські апарати для інших способів друку.

За видами друкованих поверхонь існують машини для друку на різних основах – папері, картоні, гофрованому картоні, плівках, металі і інших матеріалах, а також універсальні.

За комплексністю процесів, що виконують, разом з суто друкарськими машинами можуть бути також комплексні виробничі лінії, в які інтегровані післядрукарські процеси.

За рівнем технологічних можливостей усі машини можна умовно розподілити на машини початкового, середнього і високого рівнів. Машини початкового рівня характеризуються невеликими розмірами, зазвичай мають 1 – 3 секції і ширину рулону до 180 мм. Вони призначені для друку нескладних робіт (наприклад, чеків для касових апаратів, скотч-стрічок,

ковбасної оболонки тощо). Машини середнього рівня орієнтовані на випуск повнокольорової (4 – 5 фарб) етикетки або упаковки і мають широку номенклатуру додаткових опцій. Машини високого рівня, окрім цього, мають високий рівень автоматизації і забезпечені безліччю пристосувань, що підвищують ефективність роботи.

Друкарські секції

Варто розглянути різні типи друкарських секцій. У всіх флексографічних друкарських машинах друкарські секції є найважливішою складовою і визначають тип машини, а інші складові можуть бути однаковими або подібними між собою у машин різних типів.

Ярусна секція. Ярусна секція є частиною секційної ярусної машини. Завдяки простоті побудови і можливостям широкого варіювання вона має дуже поширене застосування. Станина секції робиться з чавуну або сталі, і на ній з однієї або двох сторін монтують окремі друкарські секції. Відомі такі варіанти побудови секцій, коли з одного боку розташовують один над іншим до п'яти окремих друкарсько-барвистих апаратів, і такі варіанти, коли з обох боків встановлено по 3 або 4 окремі апарати. У загальному випадку, така друкарська секція може містити від одного до восьми окремих друкарсько-барвистих апаратів.

У триярусній секції може бути встановлено, залежно від необхідності, до шести друкарських апаратів, а як виняток (у 4 яруси) – до восьми (рис. 6.1). Як правило, 8-колірний друк при цьому не робиться, оскільки в роботі знаходиться тільки частина друкарськоколірних апаратів, тоді як інші апарати готуються до друкування наступного накладу. Станина секції складається з центральної частини і консолей. Центральна частина станини має бути жорсткою і точно виготовленою, оскільки на ній встановлюються усі друкарські циліндри, які слугують опорою для стрічки під час друку, і тому їх осі мають бути строго паралельні між собою, а обертання – строго синхронним. На центральній частині станини розташовують, крім того, найголовніші елементи приводу, у тому числі зубчасті колеса для приводів друкарських циліндрів та інших елементів друкарських секцій, а також всілякі додаткові пристрої. Консольні стінки, на яких встановлюють формові циліндри і барвисті апарати, можуть бути відлиті у згоді з основною центральною частиною станини або пригвинченими до неї. До них також висувають вимоги високої точності і жорсткості.

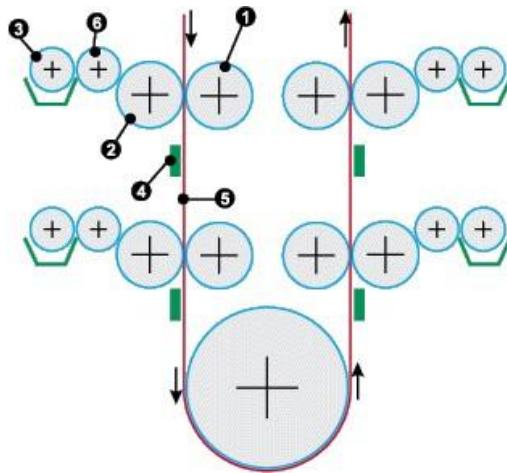


Рис. 6.1. **Схема друкарської машини ярусного типу:**
1 – друкарський циліндр; 2 – формовий циліндр;
3 – барвистий валик; 4 – сушарний пристрій;
5 – друкарський матеріал; 6 – растровий валик

Барвисті апарати можуть мати різну побудову. Зазвичай на формовий циліндр фарба накочується растрованим циліндром, а на нього фарба подається обгумованим дукторним валиком, частково зануреним у барвисте корито, – така система вважається трициліндровою (формовий циліндр + два елементи барвистого апарата, що обертаються). Останнім часом у рулонних флексографічних машинах застосовують барвисті апарати, в яких растрований циліндр не лише накочує фарбу на форму, але і виводить її з барвистого корита, а ракель видаляє надлишок фарби з поверхні циліндра (двоциліндрова система – формовий циліндр + растрований циліндр).

Конструкція формових циліндрів і барвистих апаратів визначається вимогами замовника. Усе залежить від типу друкарських матеріалів, від характеру друкарських зображень і вимог до якості відбитків. Зазвичай ширина друкарських матеріалів у машинах цього типу (нових моделей) лежить у межах від 800 до 1 600 мм. Майже всі машини є машинами змінного формату; це означає, що довжина відбитків у них може бути різною. Оскільки довжина відбитку визначається діаметром формового циліндра, останні робляться змінними. Область розмірів діаметрів формових циліндрів у різних машинах різна. У малих машинах вона встановлюється від 88 до 250 мм, у середніх – від 350 до 1 000 або навіть до 1 600 мм, у великоформатних – від 500 до 2 600 мм і більше. Слід

зауважити, що флексографічні машини секційної ярусної побудови мають велику гнучкість в області формату.

Проведення друкарського матеріалу зазвичай здійснюється зверху вниз, і потім – по іншій стороні – знову вгору, але можна застосувати і напрям від низу до верху і знову вниз. Тут важливо правильно встановити пристрої, що тягнуть, і врахувати особливості запечатуваного матеріалу.

Великою перевагою машин секційної ярусної побудови є можливість друкування на стрічці з обох боків в одній секції за один прогін. Шляхом порівняно простої зміни напрямку проведення стрічки і зміни напрямку обертання циліндрів групи друкарсько-барвистих апаратів можна друкувати як лицьову, так і зворотну сторону стрічки. У цьому випадку треба мати додаткові сушарні пристрої та охолоджувальні циліндри, щоб отримати хороше закріплення усіх відбитків. Зазвичай після кожної друкарської секції мають бути встановлені пристрої для обдування стрічки теплим повітрям і відсмоктування пари розчинників, щоб закріпити фарбу на поверхні матеріалу. Оскільки зазвичай стрічка проходить від однієї друкарської секції до іншої вільно, спираючись лише на один-два валика, що направляють, то під дією потоків повітря виникають невеликі коливання стрічки, які, за наявності звичайних проміжків у приводних зубчастих зачепленнях, призводять до порушень подовжнього приведення між відбитками окремих фарб.

За умови сучасного рівня техніки в ярусних секціях не можна отримати точність подовжнього приведення вище $\pm 0,2$ мм. Якщо є необхідність у більш високій точності друку, то слід використати планетарні секції.

Планетарна друкарська секція

Планетарні друкарські секції існують на ринку в меншій кількості варіантів, ніж ярусні. Станина для планетарної секції має бути дуже жорсткою. Оскільки на ній встановлюються загальний друкарський циліндр великого діаметру і привідне зубчасте колесо такого ж діаметру, і вони повинні мати можливість обертатися з високою мірою плавності, без коливань. Навколо друкарського циліндра у вигляді сателітів встановлюються 4 або 6 формових циліндрів з барвистими апаратами. Найчастіше зустрічаються 6-барвисті секції, в яких можна отримувати багатобарвні півтонові зображення найвищої якості (рис. 6.2).

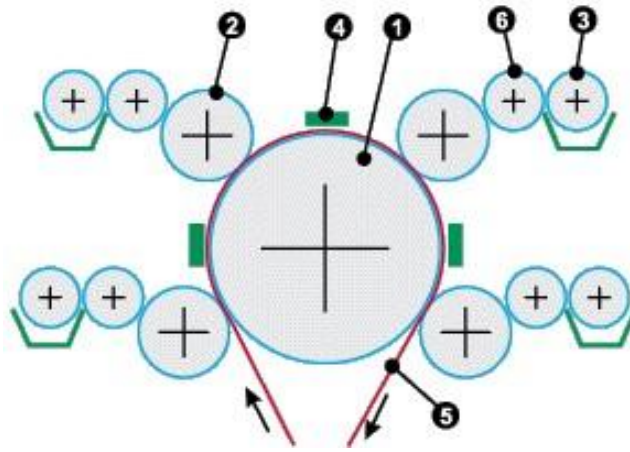


Рис. 6.2. Схема друкарської машини планетарного типу:
1 – друкарський циліндр; 2 – формовий циліндр;
3 – барвистий валик; 4 – сушарний пристрій;
5 – друкарський матеріал; 6 – растровий валик

Сучасний ринок зазвичай пропонує друкарські циліндри трьох розмірів. У малих 4-барвистих машинах діаметр друкарського циліндра близько 800 мм. Стандартні 4- або 6-барвисті машини мають друкарські циліндри діаметром близько 1 500 – 1 800 мм, а діаметр циліндра у великих 6-барвистих – і в окремих випадках 4-барвистих машинах – досягає 2 000 мм, а іноді трохи більше.

Діаметр друкарського циліндра в нових 8-барвистих машинах деякі виготовники роблять від 2 000 мм до 2 300 мм, а іноді і більше. Не варто робити циліндри ще більших діаметрів, оскільки при цьому збільшується ширина зони друкарського контакту між друкарським і формовим циліндрами, надмірно зростає сила сумарного тиску між ними. Основні труднощі під час використання циліндрів великого діаметра – висока вартість їх точного виготовлення й істотна зміна їх діаметра за умови зміни температури. Дійсно, за умови одного і того ж коефіцієнта теплового розширення металу приріст діаметра циліндра тим більший, чим більший його діаметр. Це призводить до зміни тиску друку, що відомим чином позначається на якості друку. Власне збільшення ж ширини смуги контакту не має вирішального негативного значення, а крім того, воно спричиняє і позитивний ефект – збільшення часу друкарського контакту.

Ширина друкарського матеріалу в сучасних планетарних секціях складає від 300 до 2 500 мм. Довжина одного відбитку в звичайних машинах для друкування пакувальної продукції не перевищує 1 000 мм,

але в спеціальних машинах для друкування на папері і гофрокартоні вона може бути рівною 1 600 мм і навіть 2 000 мм. При цьому треба, проте, дуже точно розраховувати значення тиску між друкарським і формовим циліндрами. У планетарних секціях також можна застосовувати барвисті апарати різних типів; слід зазначити, що останнім часом найчастіше використовується барвистий апарат з одним растрованим циліндром і пристроєм ракеля, що дозволяє домагатися дуже точного подання фарби й отримувати стабільно відбитки високої якості.

Гарантією точності подовжнього приведення фарб і внаслідок цієї хорошої якості багатобарвних відбитків є наявність загального друкарського циліндра, який є серцевиною планетарної секції. У найбільш досконалих сучасних моделях радіальне биття не перевищує 0,005 мм, а шорсткість поверхні – 0,002 мм. Дуже важливо підтримувати постійну температуру циліндра, що досягається облаштуванням водяного охолодження, оскільки інакше – особливо через підігрівання повітрям, що подається для сушки відбитків, — можливі деформації циліндра, друкування одного накладу, що змінюються впродовж часу. Унаслідок цього тиск у зонах друкарського контакту стає змінним і погіршується якість друку. Неодмінною умовою хорошої роботи є дбайливе ставлення до друкарського циліндра.

У тому місці, де стрічка друкарського матеріалу (яку від рулонної установки веде стабілізатор її натягнення) підходить до друкарського циліндра планетарної секції, встановлюється обгумований валик, що притискає стрічку до поверхні друкарського циліндра, і далі стрічка щільно охоплює циліндр. Стрічка проводиться через 4, 6 або 8 зон друкарського контакту і тільки після цього відводиться від друкарського циліндра. При цьому матеріал, що навіть розтягується, не витягується між зонами друкарського контакту, і не відбувається порушень подовжнього приведення. У машинах нової конструкції зубчасті колеса, встановлені на валах формових циліндрів, зачіпляються безпосередньо з великим зубчастим колесом, що встановленим на валу друкарського циліндра і має діаметр, що відповідає розміру циліндра. Тому сумарні проміжки в зубчастих передачах мінімальні. Таким чином, у планетарній секції створюються близькі до ідеальних умови для отримання високої якості друку. Планетарна друкарська секція може слугувати найкращою основою для універсальних флексографічних друкарських машин, що випускають продукцію високої якості.

Друкарська секція в лінійній секційній машині

Поодинокі секції для флексиграфії нехарактерні, можна зарахувати її для цього способу друку як спеціальну. Секція, що є окремим друкарсько-барвистим апаратом, будується так само, як секція глибокого друку, тобто на одній станині монтується друкарський і формовий циліндри з барвистим апаратом, що тягне, і сушарні пристрої, охолоджувальний циліндр, реєстровий валік і комплект валіків (рис. 6.3).

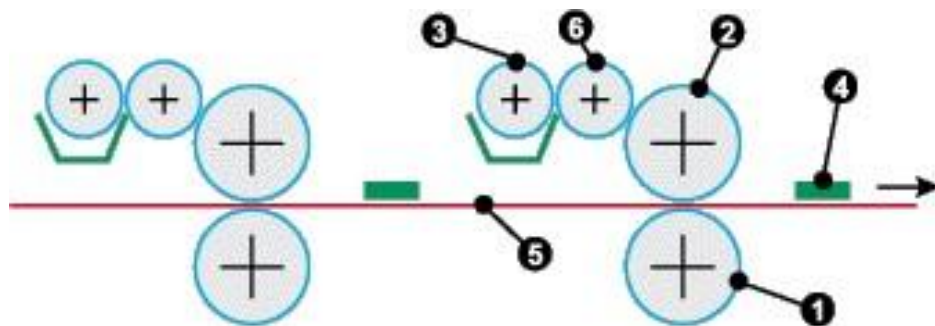


Рис. 6.3. Схема друкарської машини секційного типу:

- 1 – друкарський циліндр; 2 – формовий циліндр;
- 3 – барвистий валік; 4 – сушарний пристрій;
- 5 – друкарський матеріал; 6 – растровий валік

Такі секції встановлюють в машині послідовно одна за одною. Зазвичай їх кількість у машині – від п'яти до восьми, тобто за один прогін можна отримати 5- або 8-барвистий відбиток. У кожній секції є механізм приводу. Між собою приводи сусідніх секцій пов'язані карданними валами і муфтами. Формовий циліндр встановлений в опорах станини стабільно і пов'язаний за допомогою механічних або гідравлічних пристроїв з приводом усієї друкарської секції. Зміна формових циліндрів – особливо в машинах для друкування на стрічках великої ширини – здійснюється за допомогою спеціальних візків.

Облаштування барвистих апаратів може бути різним. У деяких моделях встановлюють растрований циліндр і обгумований дукторний валік, в інших – тільки растрований циліндр і ракель. У сучасних швидкохідних машинах, що працюють на швидкостях приблизно 10 – 12 м/с, за умови ширини друкарського матеріалу більше 1 400 мм зазвичай встановлюють растрований циліндр із зворотним ракелем (зворотний ракель – ракель, встановлений під негативним кутом), цим досягається

рівномірне подання фарби. У барвистих апаратах дукторного типу можливе швидке регулювання подання фарби шляхом зміни тиску між дукторним валиком і растрованим циліндром без заміни останнього. Включення і виключення тиску в друкарській парі й у барвистому апараті робиться механічним пристроєм, а в найбільш швидкохідних машинах – гідравлічним пристроєм. Стрічка друкарського матеріалу під час входу в секцію огинає направляючий валик пристрою, що тягне, і потім притискається до друкарського циліндра. Після друку стрічка потрапляє в закриту одним або двома кожухами сушарну камеру, і, нарешті, стрічка огинає охолоджувальний циліндр, направляючі валики і реєстровий валик, після чого рухається в подальші друкарські секції, поки не дійде до рулонного приймального пристрою. Завдяки великій довжині проведення стрічки в сушарному пристрої – у високопродуктивних машинах ця довжина досягає 4 м – подібні друкарські секції можна застосовувати в тих випадках, коли треба працювати з великою швидкістю і наносити на відбиток шари фарби великої товщини під час накладення окремих фарб одна на одну. Ця перевага цього типу побудови машин перед ярусним і планетарним. Точність автоматичного подовжнього приведення фарб між секціями складає $\pm 0,2$ мм; регулюється приведення, як у рулонних машинах глибокого друку, за допомогою реєстрових механізмів і електронних облаштувань управління, необхідних за наявності сушарних пристроїв на міжсекційних ділянках і великих швидкостях друку. Для цього в кожній друкарській секції, за винятком першої, встановлюють оптичний датчик, який порівнює положення віддрукованих в окремих секціях міток і подає сигнал серводвигуну реєстрового валика у разі виникнення відхилення приведення. Тоді довжина проводки стрічки між двома друкарськими секціями збільшується або зменшується, і відбувається корекція відхилення подовжнього приведення.

Флексографічні друкарські машини можуть містити не тільки флексографічні друкарські апарати, але і бути комбінованими з апаратами флексографічного, трафаретного, офсетного і високого друку. Зазвичай комбінованими є вузькорулонні друкарські машини. Найчастіше зустрічаються флексографічні шестикольорові машини, але тенденція йде до збільшення секцій.

Відмінна риса друкарських машин з вбудовуваними друкарськими секціями – постійність габаритних розмірів. Під час експлуатації можна докупувати і вбудовувати додаткові друкарські секції. У машинах

агрегатної побудови окремі друкарські секції групуються в дві конструкції баштового (ярусного) типу, від одного до чотирьох друкарських апаратів на кожній стороні вертикальної станини. Ярусні машини використовують, як правило, для нерозтяжних матеріалів. Швидкість друку в них досягає до 400 м/хв, ширина матеріалу складає від 600 до 2 500 мм. Серцевина машин з планетарною побудовою друкарського апарата – загальний друкарський циліндр, радіальна точність якого має бути дуже велика, а його температура – строго постійною під час виробництва всього тиражу.

Застосовують такі машини для друкування як на плівках, що розтягуються, фользі, так і на багат шарових матеріалах і папері, якщо потрібна вища точність приведення (суміщення) фарб на відтисненні. Найбільші машини виготовляють з діаметром друкарського циліндра більше 2 000 мм для друкування на матеріалі шириною до 2 500 мм. Швидкість друку на таких машинах – до 250 м/хв.

У секційних друкарських машинах з горизонтальним лінійним розташуванням друкарських секцій друкується тільки одна фарба. Друкарські секції розташовані на одному рівні, одна за іншою послідовно, і пов'язані між собою карданним валом або іншим подібним силовим механізмом. Ці машини найчастіше призначені для виробництва великих тиражів на високій швидкості, яка досягає до 150 м/хв.

У комбінованих лінійних секційних машинах і агрегатах деякі з друкарських секцій можна переобладнати з флексографічного способу друку на спосіб глибокого друку. На основі цього виходить комбінований агрегат. Раціоналізаторські ідеї, використання принципу агрегування і господарські передумови привели до появи безлічі варіантів комбінованих секційних друкарсько-обробних агрегатів.

Важлива перевага флексографічного устаткування – закінченість виробничого циклу. На відміну від аркушевих офсетних машин у флексографії можливий не тільки друк, але й оброблення: тиснення, біговка, висікання, перфорація, подовжнє і поперечне розрізання і так далі машина флексографічна може друкувати на широкому асортименті рулонних матеріалів, висікати конфігурації етикеток, просікати отвори, нумерувати, витискати гарячим і холодним способами, ламінувати, лакувати і виконувати безліч інших обробних робіт – і все це в одному технологічному циклі, що набагато економічніше порівняно з офсетом.

У звіті з лабораторної роботи необхідно проаналізувати характерні особливості флексографічних друкарських машин (табл. 6.2).

Особливості флексографічних друкарських машин

Види друкарських машин	Марки машин	Особливості конструкції	Технічні характеристики
Залежно від конструкції			
Машини секційної побудови			
Машини планетарної побудови			
Машини з вбудованими секціями			
Залежно від ширини рулону задрукованого матеріалу			
Широкоформатні машини			
Вузькорулонні машини			
Залежно від виду задрукованого матеріалу			
Машини для друку на гофрокартоні			
Газетні флексографічні друкарські машини			
Універсальні друкарські машини			
Залежно від розташування друкарських секцій			
Горизонтальні лінійні машини			
Вертикальні лінійні (ярусні) машини			

Примітка. У графі "Технічні характеристики" необхідно проаналізувати такі технічні параметри флексографічних машин:

- 1) продуктивність машини (м/хв):
 - за умови плоского висікання;
 - за умови ротаційного висікання;
- 2) ширина рулону, мм;
- 3) ширина друку, мм;
- 4) товщина задрукованого матеріалу, мкм;
- 5) крок друку, мм;
- 6) прохід паперу, мм;
- 7) формат друку, макс., мм.

3. За результатами виконання пунктів 1 і 2 скласти звіт.

Рекомендована література

Основна

1. Чехман Я. І. Друкарське устаткування / Я. І. Чехман. – Львів : УАД, 2018. – 468 с.
2. Шостачук Ю. О. Техніка і технологія сучасного поліграфічного виробництва : навч. посіб. / Ю. О. Шостачук. – Київ : НТУУ "КПІ", 2019. – 244 с.
3. Ярема С. М. Видавничі поліграфічні технології та обладнання / С. М. Ярема. – Київ : Університет "Україна", 2020. – 320 с.

Додаткова

4. Хмілярчук О. І. Роз'ємні конструкції паперово-білової продукції: сфера поширення, види, класифікація / О. І. Хмілярчук, М. О. Клішина // Технологія і техніка друкарства. – 2020. – № 4(70). – С. 15–24.

Інформаційні ресурси

5. Обладнання видавничо-поліграфічного виробництва. Навчально-методичне забезпечення навчальної дисципліни на сайті ПНС [Електронний ресурс]. – Режим доступу : <https://pns.hneu.edu.ua/course/view.php?id=2020>.

Зміст

Вступ	3
Лабораторна робота 1. Аналіз роботи пристроїв репродукційної техніки	5
Лабораторна робота 2. Аналіз роботи сканерів	10
Лабораторна робота 3. Управління роботою засобів підтримки цифрової додрукарської підготовки	13
Лабораторна робота 4. Керування роботою плоскодрукарських машин	15
Лабораторна робота 5. Керування роботою ротаційних друкарських машин	26
Лабораторна робота 6. Керування роботою флексграфічних машин	38
Рекомендована література	51
Основна	51
Додаткова	51
Інформаційні ресурси	51

НАВЧАЛЬНЕ ВИДАННЯ

**ОБЛАДНАННЯ
ВИДАВНИЧО-ПОЛІГРАФІЧНОГО ВИРОБНИЦТВА**

**Методичні рекомендації
до лабораторних робіт
для студентів спеціальності
186 "Видавництво та поліграфія"
першого (бакалаврського) рівня**

Самостійне електронне текстове мережеве видання

Укладач **Гордєєв Андрій Сергійович**

Відповідальний за видання *О. І. Пушкар*

Редактор *В. О. Дмитрієва*

Коректор *В. Ю. Труш*

План 2022 р. Поз. № 102 ЕВ. Обсяг 53 с.

Видавець і виготовлювач – ХНЕУ ім. С. Кузнеця, 61166, м. Харків, просп. Науки, 9-А

*Свідоцтво про внесення суб'єкта видавничої справи до Державного реєстру
ДК № 4853 від 20.02.2015 р.*