



А. М. Гуржій, С. К. Мещанінов,
А. Т. Нельга, В. М. Співак

Електротехніка та основи електроніки



А. М. Гуржій, С. К. Мещанінов,
А. Т. Нельга, В. М. Співак

Електротехніка та основи електроніки

ПІДРУЧНИК

для здобувачів професійної (професійно-технічної) освіти

Рекомендовано Міністерством освіти і науки України

Київ
«Літера ЛТД»
2020

УДК 621.3
Г94

Рекомендовано Міністерством освіти і науки України
(Наказ Міністерства освіти і науки України від 26.05.2020 № 697)

Видано за кошти державного бюджету. Продаж заборонено.

Р е ц е н з е н т и:

В. Ю. Ларин, доктор технічних наук, професор Національного авіаційного університету;

Т. О. Лук'яненко, викладач вищої категорії, Голова циклової комісії електротехнічних дисциплін Кам'янського професійного ліцею;

М. В. Товстенко, викладач-методист Державного навчального закладу «Київський професійний коледж з посиленою військовою та фізичною підготовкою»;

А. В. Холтиненко, викладач вищої категорії Кам'янського вищого професійного технічного училища;

Т. П. Чубрикова, викладач-методист Київського професійного ліцею будівництва і комунального господарства;

С. Й. Шніп, методист Навчально-методичного кабінету професійно-технічної освіти у м. Києві

Гуржій А. М.

Г94 Електротехніка та основи електроніки : підручник для здобувачів професійної (професійно-технічної) освіти / А. М. Гуржій, С. К. Мещанінов, А. Т. Нельга, В. М. Співак. – Київ : Літера ЛТД, 2020. – 288 с.

ISBN 978-966-945-218-4

УДК 621.3

ISBN 978-966-945-218-4

© Гуржій А. М., Мещанінов С. К.,
Нельга А. Т., Співак В. М., 2020
© «Літера ЛТД», 2020

Зміст

Вступ.	9
Передмова11
Розділ 1	
ЕЛЕКТРОСТАТИКА12
1.1. Загальні поняття про електрику й електронну теорію13
1.2. Закон Кулона16
1.3. Потенціал. Електрична напруга18
1.4. Діелектрики в електричному полі. Поляризація діелектрика20
1.5. Електрична ємність. Плоский конденсатор.24
<i>Завдання для самостійної роботи.</i>29
<i>Контрольні запитання</i>30
Розділ 2	
ПОСТІЙНИЙ СТРУМ І КОЛА ПОСТІЙНОГО СТРУМУ31
2.1. Електричне коло32
2.2. Електричний струм.32
2.3. Електрорушійна сила і напруга.34
2.4. Закон Ома.36
2.5. Електричний опір і провідність37
2.6. Основні провідникові матеріали й вироби.42
2.7. Залежність опору від температури43
2.8. Способи з'єднання провідників45
2.9. Закони Кірхгофа47
2.10. Електрична робота і потужність перетворення електричної енергії на теплову.48
<i>Завдання для самостійної роботи.</i>51
<i>Контрольні запитання</i>51
Розділ 3	
ЕЛЕКТРОМАГНЕТИЗМ.52
3.1. Магнітне поле і його характеристики53
3.2. Електромагнітна індукція56
3.3. Намагнічування феромагнітних матеріалів.60
3.4. Електрон у магнітному полі.60
3.5. Провідник зі струмом у магнітному полі. Взаємодія паралельних провідників зі струмом.61

3.6. Перетворення механічної енергії на електричну. Модель генератора електричної енергії63
3.7. Перетворення електричної енергії на механічну. Модель електричного двигуна65
<i>Контрольні запитання</i>66
Розділ 4	
ТЕПЛОВІ ДІЇ ЕЛЕКТРИЧНОГО СТРУМУ ТА ЇХ ПРАКТИЧНЕ ВИКОРИСТАННЯ67
4.1. Перетворення електричної енергії на теплову68
4.2. Нагрівання провідників електричним струмом69
4.3. Електричні лампи71
4.4. Електрична дуга73
4.5. Електрозварювання75
4.6. Електричні нагрівальні прилади77
4.7. Теплове реле80
4.8. Термоелектрика. Термопара83
<i>Завдання для самостійної роботи.</i>85
<i>Контрольні запитання</i>86
Розділ 5	
ЗМІННИЙ ЕЛЕКТРИЧНИЙ СТРУМ ТА ЙОГО ЕЛЕКТРИЧНІ КОЛА87
5.1. Однофазний електричний струм.88
5.1.1. Визначення, отримання та зображення змінного струму88
5.1.2. Параметри змінного струму89
5.1.3. Коло змінного струму з активним опором (резистором)92
5.2. Багатофазні струми. Трифазний струм98
5.2.1. Багатофазні системи.98
5.2.2. Трифазний струм.98
<i>Контрольні запитання</i>103
Розділ 6	
ТРАНСФОРМАТОРИ104
6.1. Однофазний трансформатор105
6.1.1. Будова та дія трансформатора.105
6.1.2. Класифікація трансформаторів107
6.1.3. Вимірювальні трансформатори109
6.1.4. Зварювальні трансформатори111
6.1.5. Автотрансформатори112
6.2. Трифазний трансформатор114
<i>Контрольні запитання</i>117

Розділ 7

ЕЛЕКТРИЧНІ МАШИНИ ЗМІННОГО ТА ПОСТІЙНОГО СТРУМУ	118
7.1. Електричні машини змінного струму	119
7.1.1. Асинхронні двигуни	119
7.1.2. Запуск асинхронних двигунів	126
7.2. Електричні машини постійного струму. Генератори та двигуни постійного струму та їхнє призначення	128
7.3. Крокові двигуни	132
7.4. Електричні мікромашини	135
7.4.1. Загальні відомості. Мікродвигуни постійного струму	135
7.4.2. Інформаційні електричні мікромашини	136
<i>Контрольні запитання</i>	139

Розділ 8

ЕЛЕКТРИЧНІ АПАРАТИ	140
8.1. Електромагнітні та електричні пристрої комутації	141
8.1.1. Електромагнітне реле	141
8.1.2. Герконове реле	143
8.1.3. Твердотільне реле	144
8.2. Електричні пристрої комутації мережі та автоматичного захисту від перенавантаження	145
8.2.1. Автоматичні вимикачі	145
8.2.2. Магнітні пускачі і контактори	149
8.3. Приклад умовних позначень деяких комутаційних пристроїв	153
<i>Контрольні запитання</i>	154

Розділ 9

ЕЛЕКТРИЧНІ ВИМІРЮВАННЯ ТА ЕЛЕКТРОТЕХНІЧНІ ПРИЛАДИ.	155
9.1. Електричні вимірювання	156
9.1.1. Сутність електричних вимірювань	156
9.1.2. Основні одиниці електричних та магнітних величин у міжнародній системі одиниць	156
9.1.3. Похідні та кратні одиниці.	158
9.1.4. Основні методи електричних вимірювань. Похибки вимірювальних приладів	158
9.2. Електровимірювальні прилади.	160
9.2.1. Класифікація. Умовні позначення на шкалі	160
9.2.2. Електровимірювальні прилади безпосередньої оцінки	162
9.2.3. Прилади магнітоелектричної системи	164
9.2.4. Прилади електромагнітної системи.	165
9.2.5. Прилади електродинамічної системи.	166
9.2.6. Цифрові вимірювальні прилади.	168

9.2.7. Універсальні електронні мультиметри	171
9.2.7.1. Аналогові мультиметри.	171
9.2.7.2. Цифрові мультиметри	171
9.2.7.3. Вимірювачі потужності	172
9.2.7.4. Цифрові ватметри.	174
9.2.7.5. Електродинамічні і феродинамічні ватметри	176
9.2.7.6. Лічильники електричної енергії.	177
<i>Контрольні запитання</i>	<i>179</i>
Розділ 10	
НАПІВПРОВІДНИКОВІ ПРИЛАДИ	180
10.1. Провідники, ізолятори та напівпровідники.	181
10.2. Напівпровідникові діоди.	183
10.3. Система позначень діодів	189
10.4. Біполярний транзистор	192
10.5. Пільові транзистори	195
10.6. Тиристри	197
<i>Контрольні запитання</i>	<i>201</i>
Розділ 11	
ПЕРЕТВОРЮВАЧІ ЕЛЕКТРИЧНОГО СТРУМУ	202
11.1. Випрямлячі напруги	203
11.1.1. Загальні відомості про випрямлячі. Класифікація випрямлячів.	203
11.1.2. Однонапівперіодні випрямлячі	205
11.1.3. Двонапівперіодні випрямлячі	207
11.1.4. Трифазні випрямлячі.	210
11.1.5. Випрямлячі на тиристорах	213
11.1.6. Стабілізатори напруги	215
11.1.6.1. Параметричні стабілізатори	215
11.1.6.2. Компенсаційні стабілізатори	217
11.1.7. Згладжувальні фільтри.	218
11.2. Джерела зварювальних апаратів.	221
<i>Контрольні запитання</i>	<i>223</i>
Розділ 12	
ЕЛЕКТРОННІ ПІДСИЛЮВАЧІ	224
12.1. Загальні відомості про електронні підсилювачі	225
12.2. Підсилювальні каскади на біполярних транзисторах	226
12.3. Підсилювальні каскади на польових транзисторах	227
12.4. Операційні підсилювачі	228
<i>Контрольні запитання</i>	<i>231</i>

Розділ 13

ЕЛЕКТРОННІ ГЕНЕРАТОРИ КОЛИВАНЬ	232
13.1. Загальні відомості про електронні генератори коливань	233
13.2. Автогенератор типу LC	233
13.3. Транзисторний автогенератор типу RC	236
13.4. Мультивібратори	237
<i>Контрольні запитання</i>	239

Розділ 14

ІНТЕГРАЛЬНІ МІКРОСХЕМИ	240
14.1. Загальні відомості про інтегральні мікросхеми	241
14.2. Гібридні інтегральні мікросхеми	242
14.3. Товстоплівкові мікросхеми	243
14.4. Тонкоплівкові мікросхеми.	245
14.5. Фотолітографія	246
14.6. Напівпровідникові інтегральні мікросхеми.	247
14.7. Планарно-епітаксialна технологія виготовлення інтегральних мікросхем	248
14.8. Елементи напівпровідникових мікросхем та їхні з'єднання	250
14.9. Застосування інтегральних мікросхем	254
<i>Контрольні запитання</i>	255

Розділ 15

ПОСТАЧАННЯ ТА СПОЖИВАННЯ ЕЛЕКТРОЕНЕРГІЇ.	256
15.1. Постачання електроенергії	257
15.1.1. Вклад вітчизняних учених у розвиток і вдосконалення джерел електроенергії.	257
15.1.2. Загальні відомості про електричні мережі та енергетичні системи.	257
15.1.3. Виробництво електроенергії	258
15.1.3.1. Основні типи виробників електроенергії	258
15.1.3.2. Теплові електростанції	258
15.1.3.3. Атомні електростанції.	260
15.1.3.4. Гідроелектростанції	261
15.2. Споживання електроенергії.	262
15.2.1. Необхідність збільшення напруги ЛЕП при збільшенні потужності, що передається	262
15.2.2. Падіння та втрата напруги у лініях електропостачання.	263
15.2.3. Розрахунок проводів за допустимою втратою напруги в лініях електричного струму.	264
<i>Контрольні запитання</i>	267

Розділ 16	
ЕЛЕМЕНТИ БЕЗПЕКИ ТА ЖИТТЄДІЯЛЬНОСТІ	268
16.1. Захист людини від електричного струму	269
16.1.1. Дія електричного струму на організм людини.	269
16.1.2. Заземлення електроустановок	270
16.1.3. Критерії електробезпеки (нормування)	272
16.1.4. Надання першої допомоги ураженому електричним струмом	273
<i>Контрольні запитання</i>	274
Список рекомендованої літератури	275
Додаток 1	
Методичні вказівки щодо виконання дослідницької частини лабораторних робіт з дисципліни «Електротехніка» на основі використання віртуальної лабораторії Electronics Workbench	276
Лабораторна робота № 1	
Ознайомлення зі структурою програми Electronics Workbench, з окремими елементами і приладами для вимірювання електричних величин	276
Лабораторна робота № 2	
Вимірювання сили струму, опору і напруги на різних ділянках електричного ланцюга.	278
Лабораторна робота № 3	
Складання електричної схеми та її дослідження з визначенням метрологічних характеристик роботи і потужності електричного струму	279
Лабораторна робота № 4	
Дослідження впливу вхідного опору вольтметра і амперметра на похибку вимірювання	280
Оформлення лабораторних робіт	282
Додаток 2	
Деякі графічні позначення електричних апаратів та їхніх частин	283

Вступ

Мета підручника – отримання учнями теоретичних знань з електротехніки та основ електроніки для подальшого практичного професійного їх використання у процесі ремонту й обслуговування електроустаткування різного призначення, електрогазоварювання і електрозварювання на автоматичних та напіваавтоматичних машинах.

Також підручник може бути корисний здобувачам освіти споріднених професій.

Підручник дає змогу глибше зрозуміти і більш компетентно використовувати досліджувані в електротехніці фізичні основи електричних і електромагнітних явищ і методи розрахунку електричних ланцюгів при аналізі різних електричних пристроїв і схем електротехніки та електроніки, у яких використовуються як лінійні, так і нелінійні компоненти.

У підручнику наголошено на доцільності введення в лабораторний практикум з «Електротехніки» дослідницької частини. Із цією метою в підручнику наведено методичні вказівки щодо виконання досліджень простих електротехнічних процесів на основі використання програми моделювання *Electronics Workbench*, яка є цілком прийнятною для учнів. Саме співіснування віртуальних дослідницьких робіт із фізичними лабораторними роботами, що будуть доповнювати одна одну, значно підвищить рівень якості навчання.

Процес вивчення дисципліни спрямований на формування таких компетенцій: знати поняття і визначення, що використовуються в рамках напрямку, а саме: фізичні основи і принципи роботи електротехнічних, електроенергетичних та електромеханічних пристроїв; електромагнітних пристроїв і електричних машин; трансформаторів, машин постійного струму, асинхронних і синхронних машин; методи аналізу лінійних ланцюгів змінного струму, магнітних кіл; основи електричних вимірювань та технічних приладів, сучасної елементної бази; електронних підсилювачів і генераторів електричних коливань, інтегральних

мікросхем, джерел вторинного електроживлення; споживання електричної енергії та електробезпеки.

Для опанування дисципліни «Електротехніка» достатньо знань, умінь і компетентцій таких предметів, як «Математика», «Фізика» та «Інформатика».

Підручник складено на основі вивчення багатьох навчальних посібників із цієї тематики, а також матеріалів лекцій дисциплін, пов'язаних з електротехнікою, включених у навчальний процес підготовки фахівців і здобувачів освіти в Кам'янському вищому технічному професійному училищі і Кам'янському професійному ліцеї, а також у ряді інших професійно-технічних училищ електротехнічного та електромеханічного напрямку.

Користуючись нагодою, ми дякуємо директору Економічного коледжу Дніпровського державного технічного університету *Олександрю Сергійовичу Ітякіну* за надання корисних методичних порад.

Ми дякуємо директору Кам'янського професійного ліцею *Віктору Павловичу Школяру* і директору Кам'янського вищого професійного технічного училища *Вадиму Вікторовичу Неклесі* за надання відповідної навчально-методичної інформації, яка була врахована під час написання цього підручника, а також за організацію його рецензування.

Ми дякуємо рецензентам: *Віталію Юрійовичу Ларину* – доктору технічних наук, професору Національного авіаційного університету; *Тетяні Олександрівні Лук'яненко* – викладачу вищої категорії, голові методичної комісії електротехнічних дисциплін Кам'янського професійного ліцею і *Анатолію Вікторовичу Холтиненку* – викладачу вищої категорії Кам'янського вищого професійного технічного училища за цінні зауваження, які автори врахували під час доопрацювання рукопису.

Автори висловлюють щире подяку співробітникам кафедри електроніки ДДТУ за зауваження, що були висловлені під час обговорення змісту підручника, за доброзичливість, критичні зауваження під час роботи над рукописом. Особливо висловлюємо глибоку вдячність нашому співавторові – завідувачу кафедри, доктору технічних наук, професору *Сергію Карміновичу Мецанінову*, який раптово пішов із життя, за активну участь у підготовці підручника.

Передмова

З електричними явищами люди були знайомі давно, але практичне їх використання почалося лише в кінці XIX ст., після створення *Джеймсом Клерком Максвеллом* класичної електродинаміки. Винахід радіо *Гульєльмо Марконі* – одне з найважливіших застосувань принципів нової теорії. Вперше в історії людства наукові дослідження передували технічному застосуванню. Якщо парова машина була побудована задовго до створення теорії теплоти (термодинаміки), то сконструювати електродвигун або здійснити радіозв'язок виявилось можливим лише після відкриття і вивчення законів електродинаміки. Тоді в Європі з'явилися перші електричні дзвінки, електричні праски тощо.

Чимало відкриттів і на рахунок наших співвітчизників, учених та інженерів.

Сучасне життя важко уявити собі без електроприладів, а приблизно 100 років тому електротехніка тільки зароджувалася.

Дисципліна «Електротехніка» є базовою для вивчення тем, пов'язаних з електричними апаратами, електронними пристроями, електричними машинами. Значне поширення в сучасній промисловості та побуті електрична енергія отримала завдяки її перевагам перед іншими видами енергії.

Запропонований у цьому підручнику матеріал базується на концептах лекцій з електротехніки, що викладаються в професійно-технічних училищах і ліцеях м. Кам'янське.

Для глибокого вивчення матеріалу теоретичні знання доповнюються практичними завданнями та лабораторними роботами.

Розділ 1

ЕЛЕКТРОСТАТИКА



Михайло Ломоносов
(1711–1865)



Дмитро Менделєєв
(1834–1907)



Шарль Огюстен Кулон
(1736–1806)



Алессандро Джузеппе Вольта
(1745–1827)

1.1. Загальні поняття про електрику й електронну теорію

Електричні явища були відомі людям дуже давно. Ще 2500 років тому стародавні греки помітили, що бурштин набуває здатність притягувати до себе легкі тіла, якщо його натерти сухим сукном. Цю властивість греки назвали електричною силою (бурштин вони називали «електроном»).

Теорію, яка пояснює електричні властивості тіл наявністю у них електронів і їх рухом, називають *електронною теорією*. Як відомо, всі речовини, як прості, так і складні, складаються з *молекул*, а молекули – з *атомів*. Будова атома є дуже складною, але спрощено його можна представити у вигляді ядра, оточеного оболонкою. На рис. 1.1 зображено так звану *планетарну модель атома*.

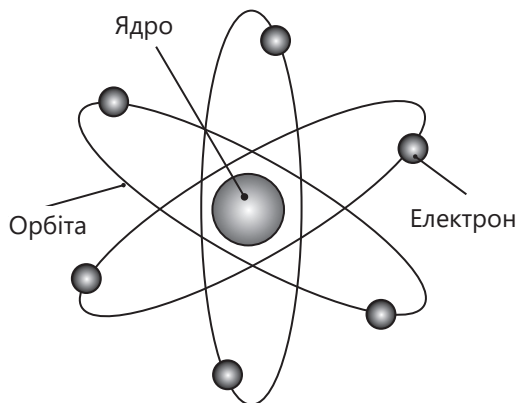


Рис. 1.1. Планетарна модель атома

Модель назвали саме так, оскільки всередині атома є позитивно заряджене ядро, схоже на Сонце в Сонячній системі. Навколо ядра, немов планети, обертаються електрони. Сонячна система влаштована таким чином, що планети притягуються до Сонця за допомогою гравітаційних сил, однак вони не падають на поверхню Сонця унаслідок наявної швидкості, яка тримає їх на своїй орбіті. Те саме відбувається і з електронами: *кулонівські сили* притягують електрони до ядра, але через обертання вони не падають на поверхню ядра.

Дуже важливою інформацією щодо будови атома є те, що майже вся маса атома зосереджена в ядрі. Наприклад, у атома водню є лише один електрон, маса якого у півтори тисячі разів менша, ніж маса ядра.

Кількість електронів у нейтральному атомі дорівнює кількості *протонів* ядра атома. Кількість електронів в атомах різних речовин є неоднаковою. На-

приклад, в атомі водню, найлегшого і найпростішого елемента за будовою, навколо ядра обертається тільки один електрон (рис. 1.2), а в атомі міді – 29 електронів.

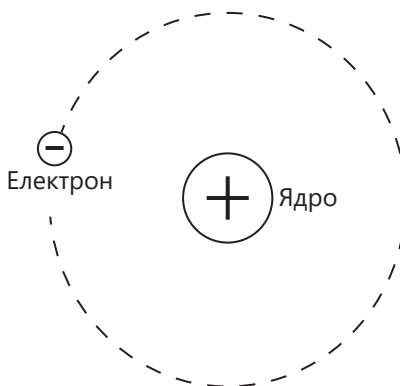


Рис. 1.2. Схема будови атома водню

Ядро і електрони мають енергію. Ядро має *позитивну* енергію, електрони – *негативну*. Якщо величина енергії ядра й електронів в атомі є однаковою, то такий атом є *нейтральним*.

Однак якщо атом втрачає один або кілька електронів, то позитивна енергія переважає і атом перетворюється на *позитивний іон*. Якщо атом приймає один або кілька електронів, він перетворюється на *негативний іон*. Процес перетворення атомів на іони, який відкрив відомий російський фізик А. Р. Столетов, називають *іонізацією*, або *фотоелектричним ефектом*. Це явище використовують у фотоелементах.

Кількість електрики, що міститься у зарядженому тілі, – це *заряд*. Величину заряду позначають у системі СІ – Q, q , одиниця вимірювання – Кл (Кулон). Заряд електрона дорівнює $e = 16 \cdot 10^{-20}$ Кл. Якщо дротом пройшло $6,29 \cdot 10^{18}$ е, то вважають, що кількість електрики становила 1 Кл.

Навколо будь-якого зарядженого тіла існує електричне поле. Було помічено, що наелектризовані тіла притягуються одне до одного або відштовхуються одне від одного. Наприклад, якщо два тіла зарядити від скляної палички, натертої шкірою, то тіла відштовхуватимуться. Те саме станеться, якщо обидва тіла зарядити від ебонітової палички, натертої сукном. Якщо ж одне тіло зарядити від скляної палички, а інше тіло – від ебонітової, то обидва тіла притягатимуться одне до одного. Зрештою вдалося встановити, що в результаті електризації різних тіл виникають два види електрики, які умовно назвали *позитивним* і *негативним*. Тіла, заряджені однойменною електрикою,

взаємно відштовхуються; заряджені різнойменною електрикою – притягуються.

Великий внесок у дослідження електричних явищ зробив *М. В. Ломоносов* (1711–1765).

Побачити електричне поле неможливо, але про його наявність свідчить механічна дія, яку відчувають нерухомі заряджені тіла, що вносяться до цього поля. На рисунках електричне поле зображують електричними силовими лініями, які починаються на позитивному заряді й закінчуються на негативному (рис. 1.3).

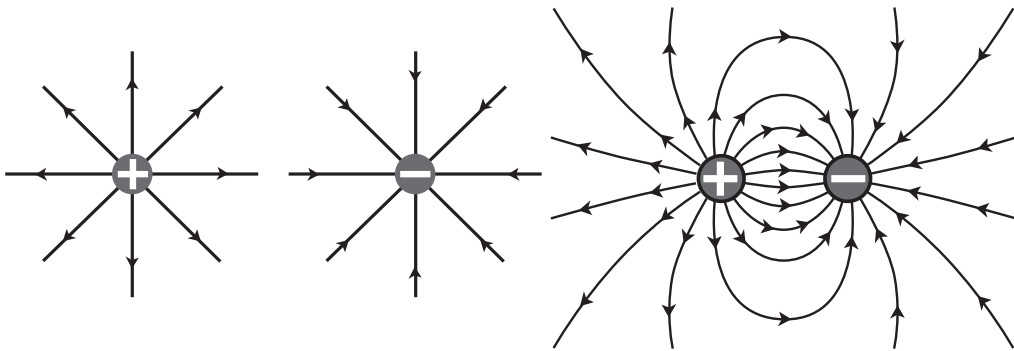


Рис. 1.3. Зображення електричного поля

Ті електрони, які розташовані на крайніх орбітах в атомі, пов'язані з ядром слабше, ніж електрони, що обертаються на близьких до ядра орбітах. Під дією сусідніх атомів або внаслідок інших причин можна змусити крайні електрони покинути свої орбіти.

Атоми всіх металів мають ці нестійкі зовнішні електрони, які легко залишають свої орбіти. Саме тому метали мають добру електропровідність.

Електрони, які втратили зв'язок з атомами і переміщуються в просторі між ними, називають *вільними*. Атоми низки речовин міцно утримують електрони близько до ядра і не дають їм вільно виходити з атомів. Такі речовини погано проводять електрику, їх називають *діелектриками*.

У звичайному стані вільні електрони перебувають у безладному русі. Якщо під дією різних причин змусити вільні електрони переміщатися в одному напрямку, то такий упорядкований рух вільних електронів у металевих провідниках є *електричним струмом*.

Нагріваючи метал до високої температури, ми змушуємо хаотично рухливі атоми металу рухатися ще швидше. Електрони, які раніше утримувалися на орбітах атомів, тепер випускаються нагрітим металом у навколишній простір.

Це явище називають *термоелектронним ефектом* і використовують у радіолампах, випрямлячах та інших електричних пристроях.

Нейтральна молекула газу може бути іонізована під дією високої температури, рентгенівських і ультрафіолетових променів, радіоактивного випромінювання, високої напруги, а також унаслідок удару нейтральної молекули швидким електроном, що пролітає (іонізація поштовхом).

Носіями позитивних зарядів у ядрі атома є *протони*. До складу ядра кожного атома входять також частинки, що не мають заряду, але їхня маса дорівнює масі протона. Ці частинки назвали *нейтронами* (тобто електрично нейтральними).

Ми навели спрощену картину будови речовини. Насправді атоми влаштовані складніше і містять, крім зазначених трьох основних елементарних, ще інші види найпростіших частинок.

1.2. Закон Кулона

Між двома наелектризованими тілами виникають сили механічної взаємодії, під впливом яких різнойменні заряди (позитивний і негативний) притягуються, а однойменні (обидва позитивні або обидва негативні) – відштовхуються. Сили взаємодії між зарядами називають *електростатичними*.

Дослідним шляхом французький фізик **Шарль Огюстен Кулон** встановив, що сила взаємодії F пропорційна величині взаємодійних зарядів q_1 і q_2 і обернено пропорційна квадрату відстані r між ними (рис. 1.4).

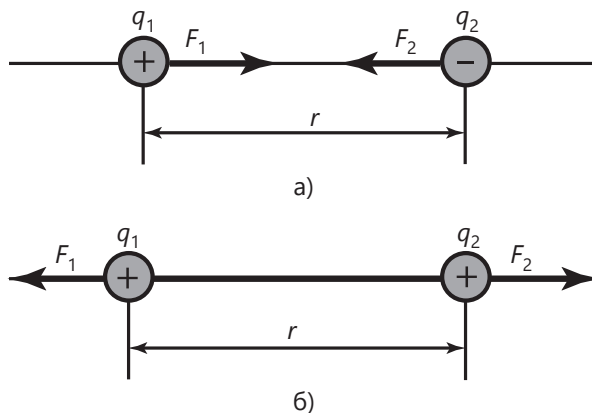


Рис. 1.4. Взаємодія електричних зарядів:
а – різнойменно заряджених; б – однойменно заряджених

Напрямок дії цієї сили збігається з напрямком прямої, що проходить через обидва заряди.

Пізніші дослідження показали, що сила взаємодії між зарядами залежить також від електричних властивостей середовища, у якому перебувають заряди. Якщо розміри заряджених тіл дуже малі порівняно з відстанню r між ними, то мова йде про точкові заряди q_1 і q_2 . Формула Кулона в цьому випадку матиме такий вигляд:

$$F = K \frac{q_1 \cdot q_2}{\epsilon_a r^2},$$

де F – сила взаємодії між електричними зарядами, Н (ньютон);

K – коефіцієнт, що залежить від прийнятої системи одиниць вимірювання;

у СІ множник $K = 1/4\pi$;

q – величина заряду, Кл (1 Кл = 6,3 зарядів електрона);

ϵ_a – абсолютна діелектрична проникність середовища, тобто величина, що характеризує середовище між зарядами.

Для вакууму абсолютна діелектрична проникність має мінімальне значення, її позначають ϵ_0 .

Зазвичай абсолютну діелектричну проникність середовища ϵ_a порівнюють з абсолютною проникністю вакууму ϵ_0 . Відношення ϵ_a до ϵ_0 позначають буквою ϵ і називають *відносною діелектричною проникністю*:

$$\epsilon = \epsilon_a / \epsilon_0, \text{ а } \epsilon_a = \epsilon \epsilon_0.$$

Відносна діелектрична проникність ϵ – це безрозмірна величина; ϵ_a – відносна діелектрична проникність середовища, яка показує, у скільки разів сила взаємодії у певному середовищі менша, ніж у вакуумі (величина безрозмірна); $\epsilon_0 \approx 8,86 \cdot 10^{-12}$ Ф/м – електрична стала.

У системі СІ формула Кулона має такий вигляд:

$$F = \frac{q_1 \cdot q_2}{4\pi r^2 \epsilon \epsilon_0} \text{ (Н)}.$$

Наведемо значення відносної діелектричної проникності для деяких матеріалів, які застосовують в електротехніці: бензин – 2,3; повітря – 1,0006; гас – 2; парафін – 2...2,4; гума – 2,6...3,5; вода дистильована – 81.

Приклад 1.1. Визначити силу взаємодії між двома зарядами, що перебувають у вакуумі на відстані один від одного 5 см. Величина зарядів дорівнює $2 \cdot 10^{-8}$ Кл і $3 \cdot 10^{-5}$ Кл.

Розв'язання.

$$F = \frac{q_1 \cdot q_2}{4\pi r^2 \epsilon \epsilon_0} = \frac{2 \cdot 10^{-8} \cdot 3 \cdot 10^{-5} \cdot 4\pi \cdot 9 \cdot 10^9}{4\pi \cdot 0,05^2 \cdot 1} = 2,16 \text{ Н.}$$

Ті самі заряди, розташовані на тій самій відстані у гасі, взаємодіятимуть із силою

$$F = \frac{q_1 \cdot q_2}{4\pi r^2 \epsilon \epsilon_0} = \frac{2 \cdot 10^{-8} \cdot 3 \cdot 10^{-5} \cdot 4\pi \cdot 9 \cdot 10^9}{4\pi \cdot 0,05^2 \cdot 2} = 1,08 \text{ Н.}$$

Тобто сила F зменшилася у два рази.

Електрично заряджене тіло нерозривно пов'язане з довколишнім електричним полем, через яке і здійснюється взаємодія електрично заряджених тіл. Електричне поле є силовим і векторним. Для виявлення і вивчення електричного поля використовують пробні нерухомі точкові заряджені тіла із дуже малим позитивним зарядом q . Лінійні розміри точкових заряджених тіл дуже малі порівняно з відстанню до точок, у яких розглядають їхнє електричне поле. Через малі лінійні розміри і значення заряду пробного тіла досліджуване електричне поле можна вважати майже неспотвореним.

Введемо силову характеристику поля – *напруженість* (E):

$$E = F/q.$$

Напруженість електричного поля в певній точці визначається силою, яка діє на поміщене в цю точку пробне тіло, що має одиничний позитивний заряд.

Одиниця напруженості – $[E] = \text{Н/Кл}$ (ньютон на кулон).

Дія поля відокремленого точкового зарядженого тіла на основі закону Кулона:

$$E = q/(4\pi\epsilon_r\epsilon_0r^2). \quad (1.1)$$

1.3. Потенціал. Електрична напруга

Нехай відокремлене нерухоме точкове заряджене тіло із зарядом q розташоване в довільній точці горизонтальної площини (рис. 1.5).

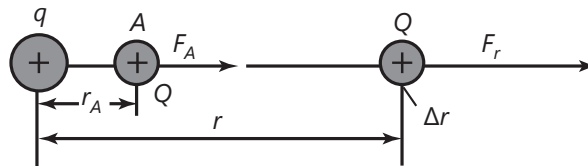


Рис. 1.5. Визначення потенціалу електричного поля

Якщо в точці A опиниться пробне заряджене тіло із зарядом Q , то під дією сили F_A воно почне переміщуватися. При цьому за рахунок енергії поля зарядів Q і q виконуватиметься певна робота.

Оскільки сила $F_r = Qq / (4\pi\epsilon_r\epsilon_0 r^2)$ безперервно змінюється, для знаходження роботи, яку здійснює поле, переміщуючи пробне заряджене тіло із заданої точки у нескінченність, розіб'ємо увесь шлях на елементарні ділянки, щоб у межах кожної такої ділянки силу F_r можна було вважати незмінною. Тоді елементарна робота цієї сили $\Delta A = F_r \Delta r$.

Для визначення усієї роботи A потрібно просумувати елементарні роботи ΔA на ділянці шляху від r_A до нескінченності. Тоді $A \approx \sum \Delta A = \sum F_r \Delta r$. Точне значення цієї роботи:

$$A = \frac{Qq}{4\pi\epsilon_r\epsilon_0 r}.$$

Робота вимірюється в джоулях (Дж).

Введемо енергетичну характеристику поля – потенціал ϕ .

Потенціалом електричного поля заряду в певній точці називають величину, що кількісно дорівнює роботі, яку викликає поле, переміщуючи пробне тіло, що має одиничний позитивний заряд, із цієї точки у нескінченність:

$$\phi_A = A_A / q = Q / (4\pi\epsilon_r\epsilon_0 r_A). \quad (1.2)$$

Отже, електричний потенціал – це енергетична характеристика точки електричного поля, що визначає запас енергії, роботу, яку можна буде виконати.

Одиниця потенціалу:

$$[\phi] = 1 \text{ Дж} / 1 \text{ Кл} = 1 \text{ В}.$$

Одиниця напруженості поля:

$$[E] = \text{В} / \text{м} \text{ (вольт на метр)}.$$

Визначивши потенціал електричного заряду Q у точках A і B (рис. 1.6), знайдемо різницю між ними, яку називають *електричною напругою* (U) між двома точками поля:

$$U_{AB} = \phi_A - \phi_B. \quad (1.3)$$

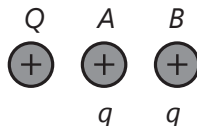


Рис. 1.6. Визначення різниці потенціалів електричного поля

Електрична напруга, або *різниця потенціалів* між двома точками поля, – це величина, що кількісно дорівнює роботі, яку здійснює поле, переміщуючи між цими точками пробне тіло, що має одиничний позитивний заряд.

З'ясуємо, як змінюється потенціал точок усередині і поза металевими пластинами. На практиці часто доводиться стикатися з однорідним полем, у якого напруженість у всіх точках однакова. Таке поле виникає, наприклад, між двома рівномірно зарядженими металевими пластинами (рис. 1.7). При цьому електрична напруга однорідного поля:

$$U_{AB} = \varphi_A - \varphi_B = El. \quad (1.4)$$

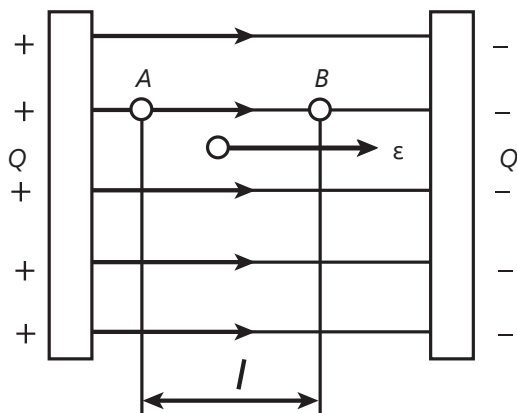


Рис. 1.7. Однорідне електричне поле

Електрична напруга – один із найважливіших показників електричного поля. Напруга, як і потенціал, вимірюється у вольтах (В) або в похідних одиницях – кіловольтах (кВ), $1 \text{ кВ} = 10^3 \text{ В}$, мілівольтах (мВ), $1 \text{ мВ} = 10^{-3} \text{ В}$. Приладом для вимірювання напруги є вольтметр, який вмикають паралельно до того приладу, на якому потрібно виміряти напругу.

1.4. Діелектрики в електричному полі. Поляризація діелектрика

Діелектрики – матеріали, у яких немає вільних електричних зарядів. Їх використовують у техніці й промисловості у трьох агрегатних станах:

- *тверді* діелектрики – слюда, кераміка, скло, пластмаси, склотканини, капрон, нейлон, шовк та ін.;

- *рідкі діелектрики* – смоли, технічні мастила (трансформаторне, кабельне, конденсаторне), лаки, емалі, компаунди, дистильована вода (будь-яка неочищена вода (водопровідна або морська) містить певну кількість домішок і є провідником);
- *газоподібні діелектрики* – повітря, азот, водень, вуглекислий газ.

Пристрої, виготовлені з діелектриків, називають *ізоляторами*. Вони призначені для захисту людей від ураження електричним струмом, захисту струмопровідних частин від можливого короткого замикання.

Від якості ізоляції залежить надійність роботи всіх пристроїв із вироблення, передавання та споживання електричної енергії. Як ізолятори застосовують різноманітні матеріали: фарфор, мінеральні мастила, лаки, слюду, гуму, бавовняні й шовкові тканини, фібру, ебоніт, хлорвініл та ін. Найпоширенішим газоподібним ізолятором є повітря. Воно ізолює дроти ліній електропередач (ЛЕП), оголені струмопровідні частини електро- і радіоапаратури тощо. Досить велике поширення має *елегаз* – газоподібний діелектрик із пробивною напруженістю у 2,5 разу більшою, ніж у повітря.

Найпоширенішим рідким діелектриком в електротехніці є трансформаторне мастило. Його використовують для заливання силових трансформаторів і заповнення баків високовольтних вимикачів. Конденсаторне мастило застосовують для просочення паперової ізоляції в конденсаторах, кабельне мастило – для просочення паперової ізоляції кабелю.

До класу твердих діелектриків належать:

1) *діелектрики на основі волоконних органічних матеріалів*. Це різноманітні електроізоляційні папери (конденсаторний, кабельний, телефонний та ін.), картон, фібра (тонкий папір, оброблений розчином хлористого цинку), природні (бавовняні тканини, натуральний шовк) і синтетичні (віскозний та ацетатний шовк), текстильні матеріали. Застосовують також текстильні матеріали, просочені електроізоляційними лаками (лакотканини);

2) *природні мінеральні матеріали* (слюда, азбест). Слюду використовують як діелектрик у конденсаторах, а також для виготовлення міканіту – листового або рулонного матеріалу, склеєного з окремих пелюсток слюди за допомогою лаку або смоли, азбест – для ізоляції нагрівальних елементів, які працюють за високих температур;

3) *пластмаси*, які складаються із двох компонентів: сполучного та наповнювача. Сполучний компонент – це органічний полімер, який має здатність деформуватися під тиском; наповнювач – порошкоподібна, волоконна або листовая речовина (кам'яне борошно, дрібна тирса, бавовняні, азбестові або скляні волокна). Поширеним матеріалом із пластмас є гетинакс – шаруватий

пластик, який отримують шляхом гарячого пресування паперу, просоченого бакелітом;

4) *еластомаси* – матеріали, отримані на основі каучуку та близьких до нього за властивостями речовин. Широке застосування мають гума та ебоніт;

5) *скло* – неорганічні аморфні речовини на основі оксиду кремнію. Зі скла виготовляють, зокрема, ізолятори, балони електронних ламп і склотканини;

6) *кераміки*. Найпоширенішим видом є фарфор. Зокрема, у радіотехніці використовують радіофарфор.

В електротехніці широко застосовують діелектрики, які твердішають, – *смоли, компаунди, лаки*. До природних смол належать *шелак і каніфоль*. Популярними є синтетичні смоли (*полістирол, поліетилен, полівінілхлорид*). Епоксидні смоли в чистому вигляді є термопластичними матеріалами, розчиняються у різних розчинниках і можуть зберігатися довгий час, не змінюючи своїх властивостей. За додавання певних фіксаторів епоксидні смоли досить швидко твердішають.

Компаунди – це суміші смол, воскоподібних речовин і бітумів із різними домішками. Ці термопластичні матеріали плавлять перед застосуванням.

Електроізоляційні лаки застосовують для просочування волоконної ізоляції, що призводить до збільшення пробивного напруження, зменшення гігроскопічності, створення ізоляційної плівки на поверхні предметів, які покривають *лаком*.

Розплавлені компаунди застосовують для отримання товстого прошарку при покритті, просочуванні обмотки трансформаторів і т. п.

Параметри деяких ізоляційних матеріалів наведено в табл. 1.1.

Таблиця 1.1. Параметри деяких ізоляційних матеріалів

Діелектрик	$E_{np} \cdot 10^3, \text{В/см}$	ϵ_r	Діелектрик	$E_{np} \cdot 10^3, \text{В/см}$	ϵ_r
Повітря	30	1,0	Полівінілхлорид	325	3,2
Трансформаторне мастило	50–180	2–2,5	Гума	150–200	3–6
Совол	150	5,3	Скло	100–150	6–10
Папір, просочений мастилом	100–250	3,6	Слюда	500–1000	5,4
Гетинакс	100–150	4–7	Фарфор	150–200	5,5
Міканіт	150–400	5–6	Електрокартон	80–120	3–5

На рис. 1.8 зображено електричні матеріали (кабелі) й вироби (ізолятори), у яких використовують електроізоляційний матеріал.

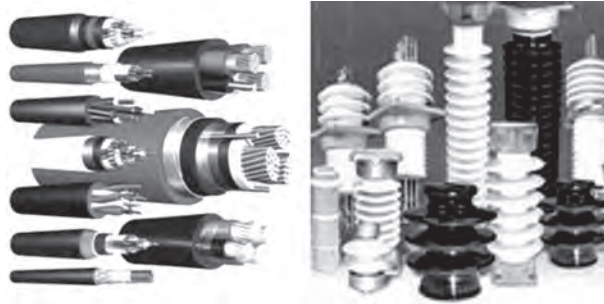


Рис. 1.8. Приклади матеріалів і виробів, у яких використовують електроізоляційний матеріал

Електрони діелектрика пов'язані з позитивно зарядженим ядром і рухаються по певних орбітах навколо нього. Підвищуючи напруженість електричного поля, у якому розташований діелектрик, можна досягти такого стану, коли орбітальні електрони почнуть зриватися з орбіт, відбудеться місцеве руйнування діелектрика або його пробій.

Напруженість поля $E_{пр}$, за якої настає пробій діелектрика, називають *пробивною*. Напруженість поля $E_{доп}$, яка допускається в діелектрика за його роботи в електроприладах, – *допустимою*. Для надійної роботи електроприладу напруженість діелектрика має бути не вищою, ніж допустима. Значення $E_{доп}$ має бути в декілька разів нижче, ніж значення $E_{пр}$.

Потрібно зауважити, що внутрішнє поле в діелектрика існує тільки за наявності зовнішнього поля й у багатьох випадках зникає разом із останнім.

Однак є невелика група діелектриків (титанат барію, титанат свинцю тощо), які, будучи поляризованими зовнішнім електричним полем, зберігають остаточну поляризацію, тобто внутрішнє поле залишається в разі зникнення зовнішнього. Це *сегнетоелектрики* та *електрети*. Вони мають дуже високу проникність ϵ (багато тисяч), яка сильно залежить від електричних умов і температури.

Сегнетоелектрики використовують у конденсаторах, які дуже поширені в електротехніці.

Електрети – це джерела постійного електричного поля, їх застосовують в електричних вольтметрах, елементах електричної пам'яті, для світлового запису інформації на діелектричну плівку та ін.

1.5. Електрична ємність. Плоский конденсатор

Потенціал металевого відокремленого тіла зі збільшенням повідомленого йому заряду зростає. При цьому заряд Q і потенціал φ пов'язані між собою співвідношенням:

$$Q = C\varphi, \quad (1.5)$$

звідки:

$$C = Q/\varphi. \quad (1.6)$$

Тут C – коефіцієнт пропорційності, або електрична ємність тіла.

Тобто електрична ємність тіла визначає заряд, який потрібно передати тілу, щоб викликати підвищення його потенціалу на 1 В. Одиницею ємності, що випливає з формули (1.6), є *кулон на вольт*, або *фарада*:

$$[C] = 1 \text{ Кл/1 В} = 1 \text{ Ф.}$$

На практиці користуються меншими одиницями – *мікрофарадою* (мкФ) або *пікофарадою* (пФ):

$$1 \text{ мкФ} = 10^{-6} \text{ Ф}; \quad 1 \text{ пФ} = 10^{-12} \text{ Ф.}$$

У техніці для отримання ємностей використовують конденсатори – пристрої, які складаються із двох металевих провідників, розділених діелектриком. Умовне зображення плоского конденсатора показано на рис. 1.9, а; його конструкцію – на рис. 1.9, б.

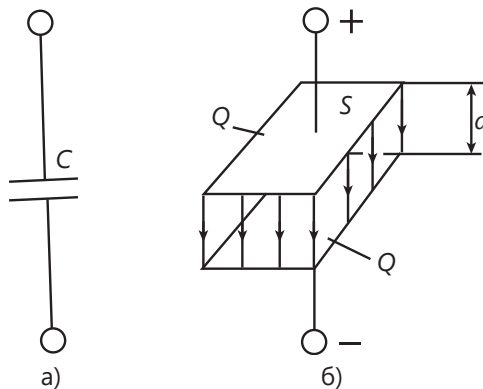


Рис. 1.9. Плоский конденсатор:
а – умовне позначення; б – конструкція

При підключенні до джерела постійної напруги відбувається зарядження конденсатора; вільні електрони пластини, з'єднаної з позитивним полюсом

джерела, переходять через джерело на пластину, з'єднану з його негативним полюсом.

Цей процес закінчиться, коли різниця потенціалів між пластинами буде дорівнювати напрузі між затискачами джерела. У результаті одна пластина конденсатора отримує заряд $+Q$, а друга $-Q$. При цьому заряд і напруга між пластинами пов'язані співвідношенням $Q = CU$, тому:

$$C = Q/U. \quad (1.7)$$

Тут C – електрична ємність конденсатора.

Отже, електрична ємність конденсатора визначає заряд, який потрібно надати одній із його пластин, щоб викликати підвищення напруги між пластинами на 1 В. Для знаходження заряду Q за заданою напругою потрібно знати ємність конденсатора. У випадку плоского конденсатора:

$$C = \epsilon_r \epsilon_0 S / d, \quad (1.8)$$

де ϵ_r – відносна діелектрична проникність діелектрика, який роз'єднує пластини конденсатора;

ϵ_0 – електрична стала;

S – площа однієї пластини, m^2 ;

d – відстань між пластинами, м.

Промисловість випускає конденсатори різної ємності – від 1 пФ до декількох тисяч мікрофарад на різні номінальні напруги (від одиниць вольт до сотень ківольт), різного призначення та конструкції. За типом діелектрика конденсатори поділяють на *паперові*, *слядяні*, *керамічні* тощо. На рис. 1.10 зображено приклади конденсаторів.

Конденсатори дуже широко застосовують в електротехніці та радіотехніці.



Рис. 1.10. Приклади конденсаторів

З'єднання конденсаторів. Енергія електричного поля

На практиці потрібну ємність отримують, у різний спосіб з'єднуючи стандартні конденсатори.

Паралельне з'єднання. За паралельного з'єднання конденсаторів потенціал пластин, з'єднаних із позитивним полюсом джерела, однаковий і дорівнює потенціалу цього полюса (рис. 1.11). Відповідно потенціал пластин, з'єднаних із негативним полюсом, дорівнює потенціалу цього полюса. Отже, напруга, прикладена до конденсаторів, є однаковою. Загальний заряд:

$$Q_{\text{заг}} = Q_1 + Q_2 + Q_3.$$

Оскільки, згідно з (1.7), $Q = CU$, то $Q_{\text{заг}} = C_{\text{заг}}U$; $Q_1 = C_1U$; $Q_2 = C_2U$; $Q_3 = C_3U$ і $C_{\text{заг}}U = C_1U + C_2U + C_3U$. Отже, загальна, або еквівалентна, ємність за паралельного з'єднання конденсаторів дорівнює сумі ємностей окремих конденсаторів:

$$C_{\text{заг}} = C_1 + C_2 + C_3. \quad (1.9)$$

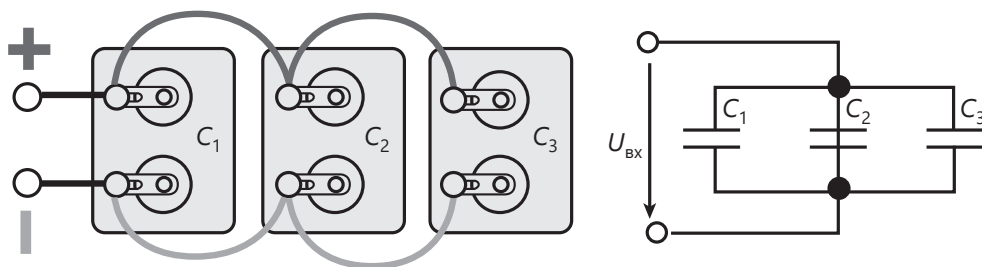


Рис. 1.11. Паралельне з'єднання конденсаторів

З формули (1.9) випливає, що за паралельного з'єднання однакових конденсаторів загальна ємність

$$C_{\text{заг}} = nC. \quad (1.10)$$

Послідовне з'єднання. За послідовного з'єднання конденсаторів (рис. 1.12) на пластинах будуть однакові заряди. На зовнішні електроди заряди надходять від джерела живлення. На внутрішніх електродах конденсаторів C_1 і C_3 утримується такий самий заряд, як і на зовнішніх. Але оскільки заряди на внутрішніх електродах отримані за рахунок розподілення зарядів за допомогою електростатичної індукції, заряд конденсатора C_2 має таке саме значення.

Знайдемо загальну ємність для цього випадку. Оскільки $U = U_1 + U_2 + U_3$, де $U = Q/C_{\text{заг}}$; $U_1 = Q/C_1$; $U_2 = Q/C_2$; $U_3 = Q/C_3$, то $Q/C_{\text{заг}} = Q/C_1 + Q/C_2 + Q/C_3$. Після скорочення отримаємо

$$1/C_{\text{заг}} = 1/C_1 + 1/C_2 + 1/C_3. \quad (1.11)$$

За послідовного з'єднання двох конденсаторів, використовуючи (1.11), знайдемо:

$$C_{\text{зар}} = C_1 C_2 / (C_1 + C_2). \quad (1.12)$$

За послідовного з'єднання однакових конденсаторів на основі (1.11) загальна ємність:

$$C_{\text{зар}} = n / C. \quad (1.13)$$

У разі заряджання конденсатора від джерела живлення енергія цього джерела перетворюється на енергію електричного поля конденсатора:

$$W_C = CU^2 / 2, \quad (1.14)$$

або з урахуванням того, що $Q = CU$:

$$W_C = QU / 2. \quad (1.15)$$

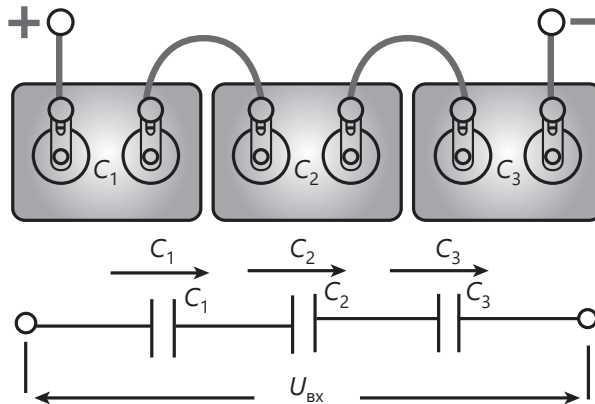


Рис. 1.12. Послідовне з'єднання конденсаторів

Фізично накопичення енергії в електричному полі відбувається за рахунок поляризації молекул або атомів діелектрика. Коли пластини конденсатора замикаються провідником, конденсатор розряджається і в результаті енергія електричного поля перетворюється на теплову, яка виділяється під час проходження струму через провідник.

Змішане з'єднання конденсаторів. У разі змішаного з'єднання конденсаторів розрахунок зводиться до визначення ємності еквівалентного конденсатора, яким можна замінити весь ланцюг, визначення величини напруги і (або) заряду на кожному конденсаторі.

Розрахунок еквівалентної ємності батареї змішаного з'єднання ведуть методом «згортання» ланцюга з боку зворотного від джерела. В результаті перетворень у схемі ланцюга залишиться один конденсатор із ємністю $C_{\text{екв}}$ (рис. 1.13).

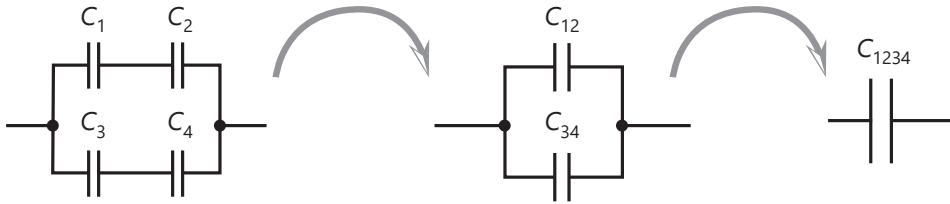


Рис. 1.13. Схеми перетворення батареї змішаного з'єднання

Зокрема, для схеми на рис. 1.13 розрахунок виконують у такий спосіб:

$$C_{12} = \frac{C_1 \cdot C_2}{C_1 + C_2}; \quad C_{34} = \frac{C_3 \cdot C_4}{C_3 + C_4}; \quad C_{1234} = C_{\text{екв}} = C_{12} + C_{34}.$$

Щоб не допустити помилки в перетвореннях ланцюга, рекомендовано ви-креслювати схеми ланцюга при виконанні кожної дії.

Для визначення величини напруги і заряду на кожному конденсаторі ви-користовують формули для послідовного і паралельного з'єднань.

Енергію зарядженого конденсатора, а також усієї батареї визначають за формулою:

$$W = \frac{C \cdot U^2}{2} = \frac{Q^2}{2C} = \frac{Q \cdot U}{2}, \text{ Дж.}$$

Приклад 1.2. Три конденсатори, ємності яких $C_1 = 20$ мкФ, $C_2 = 25$ мкФ і $C_3 = 30$ мкФ, з'єднані послідовно. Визначити загальну ємність.

Розв'язання. Записуємо формулу для визначення загальної ємності трьох послідовно з'єднаних конденсаторів.

$$\begin{aligned} 1/C_{\text{заг}} &= 1/C_1 + 1/C_2 + 1/C_3 = \\ &= 1/20 + 1/25 + 1/30 = 0,05 + 0,04 + 0,033 = 0,123 \text{ (мкФ)}. \end{aligned}$$

Отже, загальна ємність $C_{\text{заг}}$ трьох конденсаторів, з'єднаних послідовно, до-рівнює $1/0,123 = 8,13$ мкФ.

Приклад 1.3. Три конденсатори, ємності яких $C_1 = 10$ мкФ, $C_2 = 5$ мкФ і $C_3 = 20$ мкФ, з'єднані паралельно. Визначити загальну ємність.

Розв'язання. Загальна ємність трьох паралельно з'єднаних конденсаторів:

$$C_{\text{заг}} = C_1 + C_2 + C_3 = 10 + 5 + 20 = 35 \text{ (мкФ)}.$$

Приклад 1.4. Три конденсатори C_1, C_2, C_3 , ємністю 2 мкФ кожний, з'єднані паралельно. Визначити їхню загальну ємність.

Розв'язання. Записуємо формулу для визначення загальної ємності трьох паралельно з'єднаних конденсаторів. Оскільки ємність усіх трьох конденсаторів однакова, можна скористатися простішою формулою:

$$C_{\text{заг}} = 3 \cdot C_n = 3 \cdot 2 = 6 \text{ (мкФ)}.$$

Приклад 1.5. Три однакові конденсатори з'єднані паралельно в батарею. Визначити ємність батареї, якщо відомо, що за підключення акумулятора ($U = 2 \text{ В}$) на обкладинках кожного конденсатора накопичується заряд, рівний 10^9 Кл .

Розв'язання. За паралельного з'єднання конденсаторів маємо:

$$C_{\text{заг}} = C_1 + C_2 + C_3 = 3 \cdot C_n.$$

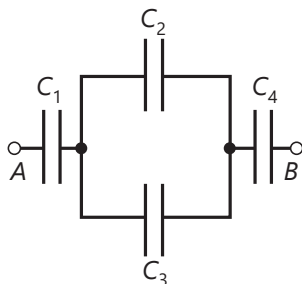
Відповідно до виразу (1.7) $C = Q/U$ записуємо

$$C_n = Q/U_1 = Q/U_2 = Q/U_3.$$

$$\text{Тоді } C_{\text{заг}} = 3 \cdot Q/U_n = 3(10^9/2) = 3 \cdot 5 \cdot 10^8 = 1,5 \cdot 10^9 \text{ Ф}.$$

ЗАВДАННЯ ДЛЯ САМОСТІЙНОЇ РОБОТИ

1. Два електричні заряди $5 \cdot 10^{-5}$ та $3 \cdot 10^{-4}$ Кл перебувають на відстані 10 см один від одного у вакуумі. Визначте силу взаємодії між зарядами.
2. На заряд $2 \cdot 10^{-7}$ Кл діє сила 0,1 Н. Визначте відстань, на якій розташований другий заряд $4,5 \cdot 10^{-7}$ Кл. Обидва заряди перебувають у вакуумі.
3. Визначте напруженість електричного поля на відстані 20 см від заряду $2 \cdot 10^{-6}$ Кл у вакуумі.
4. Визначте заряд, який створює на відстані 30 см у вакуумі напруженість електричного поля, що дорівнює 40 В/см.
5. Чотири конденсатори, що мають ємності $C_1 = C_2 = 1 \text{ мкФ}$, $C_3 = 3 \text{ мкФ}$, $C_4 = 2 \text{ мкФ}$, з'єднані, як показано на рисунку.



До точок A і B підведено напругу $U = 140 \text{ В}$. Визначте заряд q_1 і напругу U_1 на кожному з конденсаторів.

КОНТРОЛЬНІ ЗАПИТАННЯ

1. Що називають провідником і діелектриком? Наведіть приклади.
2. Як тлумачать закон Кулона? Для чого слугує формула Кулона?
3. Що називають електричним полем?
4. Що таке напруженість електричного поля?
5. Що станеться з провідником, якщо його внести в електричне поле?
6. Що станеться з діелектриком, якщо його внести в електричне поле?
7. Що називають електричним потенціалом? У яких одиницях його вимірюють? Як його обчислити?
8. Як визначити роботу з перенесення заряду з однієї точки електричного поля в іншу?
9. Що таке електрична ємність і плоский конденсатор?

Розділ 2

ПОСТІЙНИЙ СТРУМ І КОЛА ПОСТІЙНОГО СТРУМУ



Андре-Марі Ампер
(1775–1836)



Джеймс Прескотт Джоуль
(1818–1889)



Андерс Цельсій
(1701–1744)



Джеймс Ватт
(1736–1819)

2.1. Електричне коло

Електричним колом називають сукупність приладів, призначених для отримання, передавання, перетворення і використання електричної енергії.

Важливу роль у відкритті законів і явищ електротехніки та створенні на їхній базі таких приладів відіграли видатні вчені Андре-Марі Ампер, Джеймс Прескотт Джоуль, Андерс Цельсій, Джеймс Ватт. Іменами цих вчених названо одиниці вимірювання електричних і фізичних параметрів.

Джерелами електричної енергії є електричні генератори, у яких механічна енергія перетворюється на електричну, а також первинні елементи й акумулятори, у яких відбувається перетворення хімічної, теплової, світлової та інших видів енергії на електричну.

До споживачів електричної енергії належать електродвигуни, різноманітні нагрівальні, світлові прилади тощо. Усі споживачі електричної енергії мають певні параметри, які визначають властивості елементів споживати енергію з електричного кола і перетворювати її на інші види енергії (незворотні процеси), а також створювати власні електричні або магнітні поля, у яких енергія може накопичуватися і за певних умов повертатися в електричне коло.

Елементи електричного кола постійного струму мають тільки один параметр – опір.

Передавальні елементи кола пов'язують джерела і приймачі. Окрім електричних дротів, до цієї ланки можуть входити апарати для увімкнення і вимкнення кола, прилади для вимірювання електричних параметрів (амперметри, вольтметри), пристрої захисту (запобіжники), перетворювальні пристрої (трансформатори) тощо.

Будь-яке електричне коло характеризується струмом, електрорушійною силою і напругою.

2.2. Електричний струм

Явище спрямованого руху носіїв заряду, що супроводжується магнітним полем, називають повним електричним струмом.

Повний електричний струм поділяють на такі основні види: струм провідності, струм перенесення і струм зміщення.

Електричний струм провідності – це явище спрямованого руху вільних носіїв електричного заряду в речовині або вакуумі.

Електричний струм, зумовлений спрямованим упорядкованим рухом електронів, має місце у провідниках першого роду (*металах*), електронних і

напівпровідникових приладах. У провідниках другого роду – *електролітах* (водні розчини солей, кислот) – електричний струм пов'язаний із рухом позитивних і негативних іонів, що впорядковано переміщуються під дією прикладеного поля.

Електричним струмом перенесення називають явище перенесення електричних зарядів зарядженими частинками або тілами, що рухаються у вільному просторі. Основним видом є рух у вакуумі елементарних частинок, що мають заряд (рух вільних електронів в електронних лампах), рух вільних іонів в газорозрядних приладах.

Електричним струмом зміщення (струмом *поляризації*) називають упорядкований рух пов'язаних носіїв електричних зарядів. Цей вид струму можна спостерігати в діелектриках.

Розглянемо докладніше струм провідності.

У більшості випадків причиною упорядкованого руху електричних зарядів є електричне поле. Якщо електричного поля немає, вільні електричні заряди перебувають у тепловому безладному русі, в результаті чого кількість електрики, що проходить через будь-який переріз провідника, у середньому дорівнює нулю.

Для кількісної оцінки електричного струму введено поняття *сила струму*, що дорівнює кількості електрики, яка проходить через поперечний переріз провідника за одиницю часу:

$$I = \Delta q / \Delta t. \quad (2.1)$$

Струм визначається як упорядкованою швидкістю носіїв заряду (наприклад електронів), так і їхньою щільністю. Одиницею сили струму є *ампер* (А).

Сила струму дорівнює 1 А, якщо через поперечний переріз провідника за 1 с проходить електричний заряд в 1 Кл:

$$[I] = 1 \text{ Кл} / 1 \text{ с} = 1 \text{ А}. \quad (2.2)$$

Струм, що незмінний у часі за значенням і напрямком, називають *постійним*:

$$I = q / t. \quad (2.3)$$

Позитивним вважають напрямок струму, у якому переміщуються позитивні заряди, тобто напрям, протилежний руху електронів. Поряд із силою струму важливе значення має щільність струму J , що дорівнює кількості електрики, яка проходить за 1 с через одиницю струму перпендикулярного перерізу S провідника. В однорідному провіднику струм рівномірно розподіляється перерізом, отже:

$$J = I / S. \quad (2.4)$$

Щільність струму дає змогу схарактеризувати провідник із погляду здатності витримувати те чи те навантаження.

Струм вимірюють амперметром, загальний вигляд одного із типів якого зображено на рис. 2.1. Амперметр потрібно вмикати послідовно, щоб через нього пройшов повний струм ланцюга.

Амперметр, який вимірює тисячні частки ампера, називають *міліамперметром*, мільйонні частки ампера – *мікроамперметром*.

Принцип дії і будову амперметрів та інших приладів буде розглянуто в наступному розділі.



Рис. 2.1. Загальний вигляд амперметра

2.3. Електрорушійна сила і напруга

Розглянемо найпростіше електричне коло (рис. 2.2) із джерелом електричної енергії E і споживачем R .

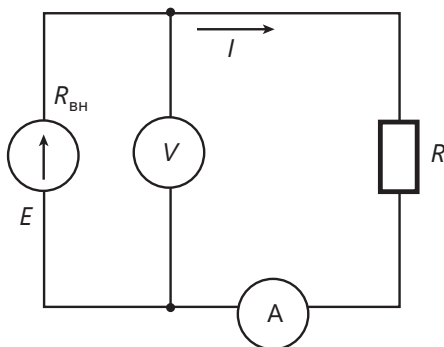


Рис. 2.2. Схема найпростішого електричного кола

Припустимо, що в джерелі перетворюється будь-який вид енергії на електричну. Це відбувається унаслідок дії так званих сторонніх (неелектричних)

сил, які виробляють усередині джерела поділ зарядів. Якщо коло виявляється замкнутим через споживача, то розділені заряди під дією електричного поля, що виникло, намагаються об'єднатися. Унаслідок руху зарядів у ланцюзі виникає струм і в споживачі витрачається енергія, запасена джерелом. Для кількісної оцінки зазначених енергетичних перетворень у джерелі слугує величина, яку називають *електрорушійною силою* (ЕРС).

ЕРС дорівнює роботі, яку здійснюють сторонні сили при переміщенні одиничного позитивного заряду всередині джерела або саме джерело, проводячи одиничний позитивний заряд замкнутим ланцюгом.

Одиницею ЕРС є *вольт* (В). ЕРС дорівнює 1 В, якщо при переміщенні заряду в 1 Кл замкнутим ланцюгом відбувається робота в 1 Дж:

$$[E] = 1 \text{ Дж}/1 \text{ Кл} = 1 \text{ В}. \quad (2.5)$$

Переміщення зарядів ділянкою кола супроводжується витратою енергії.

Як було зазначено в підрозділі 1.3, напруга (U) – це величина, що дорівнює роботі, яку здійснює джерело, проводячи одиничний позитивний заряд у конкретній ділянці кола. Оскільки коло складається із зовнішньої і внутрішньої ділянок, розрізняють поняття напруги на зовнішній $U_{\text{зов}}$ і внутрішній $U_{\text{вн}}$ ділянках.

Відповідно, ЕРС джерела дорівнює сумі напруг на зовнішній і внутрішній ділянках кола:

$$E = U_{\text{зов}} + U_{\text{вн}} \quad (2.6)$$

Ця формула виражає закон збереження енергії для електричного кола.

Напругу вимірюють вольтметром, один із типів якого зображено на рис. 2.3.

Виміряти напругу на різних ділянках кола можна тільки у разі замкнутого ланцюга. ЕРС вимірюють між затискачами джерела за розімкнутого кола.



Рис. 2.3. Зовнішній вигляд одного із типів вольтметра

2.4. Закон Ома

Розглянемо ділянку кола із довжиною l і площею поперечного перерізу S (рис. 2.4).

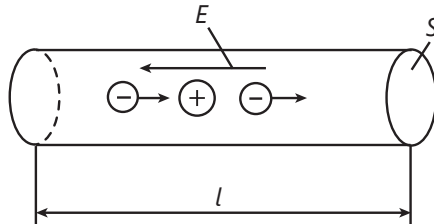


Рис. 2.4. Ділянка електричного кола у вигляді металевго провідника

Нехай провідник перебуває в однорідному електричному полі з напруженістю $E = U/l$. Під дією цього поля вільні електрони провідника здійснюють прискорений рух у напрямку, протилежному вектору E . Рух електронів відбувається доти, доки вони не зіткнуться з іонами кристалічної решітки провідника. При цьому швидкість електронів падає до нуля, після чого процес прискорення електронів повторюється знову. Оскільки рух електронів рівноприскорений, то їхня середня швидкість становить:

$$v_{\text{сеп}} = v_{\text{max}}/2, \quad (2.7)$$

де v_{max} – максимальна швидкість електронів перед зіткненням з іонами.

Очевидно, що швидкість v_{max} прямо пропорційна напруженості поля E ; отже, і середня швидкість пропорційна E . Однак струм і щільність струму визначаються швидкістю руху електронів провідника.

Тому:

$$J = \gamma E. \quad (2.8)$$

Цей вираз є *диференційною* формулою закону Ома. Він зв'язує щільність струму в кожній точці всередині провідника з напруженістю електричного поля в тій самій точці.

Коефіцієнт пропорційності γ називають *питомою електричною провідністю*. Він залежить від матеріалу провідника і за заданої температури є сталою величиною.

Перетворимо вираз (2.8). Оскільки $J = I/S$, $= U/l$, а $\gamma = 1/\rho$ (ρ – питомий опір), то $I/S = (1/\rho)(U/l)$, звідки:

$$I = \frac{U}{\rho l/S}.$$

Увівши поняття *опору провідника* через співвідношення $\rho l/S = R$ (R – опір провідника), остаточно отримуємо:

$$I = U/R. \quad (2.9)$$

Вираз (2.9) є *законом Ома* для ділянки кола: сила струму на ділянці кола прямо пропорційна напрузі, що додається до цієї ділянки.

Наведені міркування є слушними за умови, що γ , а отже, і R – сталі величини, тобто для лінійного кола, яке характеризується залежністю $I = (1/R)U$, струм лінійно залежить від напруги. Звідси випливає важливий висновок: закон Ома є правильним для лінійних кіл ($R = \text{const}$).

Розглянемо повне коло (рис. 2.5).

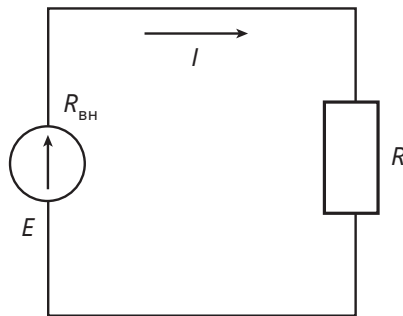


Рис. 2.5. Схема, що пояснює закон Ома для всього кола

Згідно із законом Ома для ділянки кола $U = IR$, $U_{\text{вн}} = IR_{\text{вн}}$. Тоді відповідно до (2.6) $E = U + U_{\text{вн}} = IR + IR_{\text{вн}}$. Отже:

$$I = E/(R + R_{\text{вн}}). \quad (2.10)$$

Вираз (2.10) є *законом Ома* для всього кола. Сила струму в колі прямо пропорційна ЕРС джерела.

Із виразу $E = U + U_{\text{вн}}$ випливає, що $U = E - IR_{\text{вн}}$, тобто за наявності струму в колі напруга на затискачах навантаження R менша, ніж ЕРС джерела (E) на значення падіння напруги на його внутрішньому опорі ($IR_{\text{вн}}$).

2.5. Електричний опір і провідність

За наявності електричного струму у провідниках вільні електрони, стикаючись з іонами кристалічної решітки, відчувають протидію своєму руху – опір кола. Згідно із законом Ома для ділянки кола $I = U/R$, звідки $R = U/I$. За одиницю опору взято опір такої ділянки кола, у якій встановлюється струм в 1 А за напруги в 1 В:

$$[R] = 1 \text{ В} / 1 \text{ А} = 1 \text{ Ом}. \quad (2.11)$$

Більшими одиницями опору є кілоом (кОм): $1 \text{ кОм} = 10^3 \text{ Ом}$; мегаОм (МОм): $1 \text{ МОм} = 10^6 \text{ Ом}$.

У підрозділі 2.4 було отримано формулу, що виражає залежність опору від геометрії і властивостей матеріалу провідника:

$$R = \rho l / S. \quad (2.12)$$

Здійснюючи перетворення формули (2.12), отримаємо $\rho = RS/l$.

За визначенням, питомий опір ρ чисельно дорівнює опору провідника довжиною 1 м, площею поперечного перерізу 1 м^2 при температурі $20 \text{ }^\circ\text{C}$.

Одиниця питомого опору – Ом · м. Значення ρ для металів за такої одиниці дуже мале. Тому для зручності розрахунків поперечний переріз провідника визначають у квадратних міліметрах. Тоді одиницею ρ буде Ом · м²/м. Значення питомих опорів деяких матеріалів наведено в табл. 2.1.

Розраховуючи електричні кола, іноді зручніше користуватися не опором, а зворотною величиною, тобто електричною провідністю:

$$g = 1/R = \gamma / Sl = I/U. \quad (2.13)$$

Одиницею вимірювання електричної провідності є сіменс (См):

$$[g] = 1/1 \text{ Ом} = 1 \text{ См}. \quad (2.14)$$

Таблиця 2.1. Питомий опір деяких матеріалів

Матеріал	Питомий електричний опір ρ за температури $20 \text{ }^\circ\text{C}$, Ом · м ² /м	Середнє значення температурного коефіцієнта опору α у діапазоні зміни температури $0\text{--}100 \text{ }^\circ\text{C}$, 1/°C
Срібло	0,016	0,004
Мідь	0,0175	0,004
Алюміній	0,029	0,004
Вольфрам	0,056	0,00464
Латунь	0,07–0,08	0,002
Сталь	0,13–0,25	0,006
Свинець	0,2	0,0036
Константан	0,4–0,51	0,000005
Манганін	0,42	0,000006
Ніхром	1,1	0,00015
Хромель	1,3	0,00004

Елементи електричного кола, які характеризуються опором R , називають *резисторами*. Вони можуть бути дротяними і недротяними. Дротяні резистори виготовляють з матеріалів з великим питомим опором.

Резистори є найпоширенішими елементами радіоелектронної апаратури. Зокрема, їх застосовують у схемах дільників напруги, як додаткові опори і шунти у вимірювальних приладах.

Резистор призначений для поглинання електричної енергії та розподілу її між іншими елементами. Цей прилад створений на основі електропровідних матеріалів із нормованим постійним або регульованим активним опором, що використовується в електричних ланцюгах для забезпечення необхідного розподілу струмів і напруг між окремими ділянками ланцюга.

Розрізняють резистори загального і спеціального призначення. За характером зміни опору є резистори *постійного опору*, *змінного опору* й резистори *зі спеціальними властивостями*.

На рис. 2.6 зображено приклади резисторів.



Рис. 2.6. Зовнішній вигляд деяких резисторів

Діапазон величин опору резисторів загального призначення варіюється від 10 Ом до 10 МОм. Номінальні потужності розсіювання – від 0,125 до 100 Вт. За матеріалом, з якого виготовляють резистивний прошарок, розрізняють резистори: дротяні, фольгові й недротяні.

Промисловість випускає різні типи резисторів з номінальним опором від часток Ом до тераом ТОм (10^{12} Ом).

Резистори зі спеціальними властивостями мають здебільшого нелінійні вольт-амперні характеристики (ВАХ). До них належать варистори, опір яких залежить від прикладеної напруги, терморезистори, опір яких залежить від температури, магніторезистори і фоторезистори, опір яких залежить відповідно від магнітного поля і світлового потоку. Вони призначені для приладів автоматики, вимірювальних ланцюгів автоматичного регулювання та стабілізації струмів і напруг.

Маркування резистора, яке ставлять на корпусі, найчастіше складається з таких елементів: тип резистора, номінальна потужність, номінальний опір, допуск і дата виготовлення. Наприклад: P1 – 46 Вт 47кОм +10 %.

Номінальний опір позначають цифрами з одиницями вимірювання: Ом, кОм, МОм, ГОм, ТОм.

Подеколи номінали та допуски маркують на корпусі спеціальним буквенно-цифровим кодом. Перші три знаки цього коду – це номінал, літери Е, К, М, Г, Т – одиниці вимірювання, тобто Ом, кОм, МОм, ГОм, ТОм відповідно. Ці літери розміщуються після номіналу або замість коми. Четвертий знак коду (літера) – відповідає допуску. Наприклад: ЗЕОІ – 3,0 Ом \pm 5 %; К10 – 0,1 кОм; 5М1В – 5,1 МОм + 20 %.

Маркування резисторів змінного опору найчастіше складається з букв РП або СП; цифри, яка вказує на матеріал резистивного прошарку (3 – тонкий композиційний матеріал; 4 – об'ємний композиційний матеріал; 5 – дротяні); числа – номери розробки; літери – конструктивний варіант (а – одинарний для об'ємного монтажу; б – одинарний для друкованого монтажу; в – одинарний із вимикачем для об'ємного монтажу; г – одинарний із вимикачем для друкованого монтажу); номінальної потужності розсіювання, номінального опору та допуску, а також літери – типу функціональної характеристики.

Наприклад: СПЗ – 4а – 0,5Вт – 4700 Ом \pm 20 % – А. Це резистор змінний, виготовлений із тонкого композиційного прошарку з номером розробки 4 для одинарного об'ємного монтажу з номінальним опором 4,7 кОм, допуском \pm 20 % та з функціональною характеристикою типу А.

Резистор також маркують шляхом нанесення кольорових кілець або смуг на корпусі біля одного із його виводів.

Для зміни електричного опору і, відповідно до пропорційної зміни струму в ланцюзі (за законом Ома) використовують реостат. Цей прилад зазвичай виготовляють із дроту різного опору, намотаного на ізольований каркас. Повзунок або важіль реостата ставлять у певне положення, в результаті чого в ланцюзі встановлюється потрібний опір. На рис. 2.7 зображено два типи дротяних реостатів.

Відповідно до формули (2.12), довгий провідник малого поперечного перерізу створює великий опір струму. Короткі провідники великого поперечного перерізу – малий опір. Провідники однакової довжини і перерізу, але виготовлені з різних матеріалів, проводитимуть струм по-різному.

Температура провідника також впливає на його опір. Із підвищенням температури опір металів збільшується, а опір рідин зменшується. Тільки опір деяких спеціальних металевих сплавів (як-от манганін, константан, нікелін) зі збільшенням температури майже не змінюється.

Отже, ми бачимо, що електричний опір провідника залежить від довжини, поперечного перерізу, матеріалу й температури провідника.



Рис. 2.7. Дротяні реостати

Порівнюючи опір провідників із різних матеріалів, потрібно брати для кожного зразка однакові довжину і переріз. Тоді ми зможемо зробити висновок про те, який матеріал краще проводить електричний струм.

Із табл. 2.1 видно, що дріт зі сталі довжиною 1 м і перерізом 1 мм² має опір 0,13 Ом. Щоб отримати 1 Ом опору, потрібно взяти 7,7 м такого дроту.

Найменший питомий опір має срібло: 1 Ом опору можна отримати, якщо взяти 62,5 м срібного дроту перерізом 1 мм². Срібло – найкращий провідник, однак через велику вартість його масове застосування є неможливим.

Після срібла в таблиці йде мідь: 1 м мідного дроту перерізом 1 мм² має опір 0,0175 Ом. Щоб отримати опір в 1 Ом, потрібно взяти 57 м такого дроту.

Хімічно чисту, отриману шляхом рафінування мідь повсюдно застосовують в електротехніці для виготовлення проводів, кабелів, обмоток електричних машин і апаратів. Як провідники широко використовують також алюміній і залізо.

Розглянемо приклади визначення параметрів провідників для електротехнічних цілей.

Приклад 2.1. Визначити опір 200 м сталюго дроту перерізом 5 мм².

Розв'язання. $R = \rho \cdot l/S = 0,13 \cdot 200/5 = 5,2$ Ом.

Приклад 2.2. Обчислити опір 2 км алюмінієвого дроту перерізом 2,5 мм².

Розв'язання. $R = \rho \cdot l/S = 0,03 \cdot 2000/2,5 = 24$ Ом.

За формулою опору можна легко визначити довжину, питомий опір і переріз провідника.

Приклад 2.3. Для радіоприймача необхідно намотати опір у 30 Ом із нікелінового дроту перерізом 0,21 мм². Визначити необхідну довжину дроту.

Розв'язання. $l = r \cdot S/\rho = 30 \cdot 0,21/0,42 = 15$ м.

Приклад 2.4. Визначити переріз ніхромового дроту довжиною 20 м, якщо його опір дорівнює 25 Ом.

$$\text{Розв'язання. } S = \rho \cdot l / r = 1,1 \cdot 20 / 25 = 0,88 \text{ мм}^2.$$

Приклад 2.5. Дріт перерізом 0,5 мм² і довжиною 40 м має опір 16 Ом. Визначити матеріал дроту.

Розв'язання. $\rho = r \cdot S / l = 16 \cdot 0,5 / 40 = 0,2 \text{ Ом} \cdot \text{мм}^2 / \text{м}$. У табл. 2.1 знаходимо, що такий опір має свинець.

2.6. Основні провідникові матеріали й вироби

Провідникові матеріали поділяють на дві групи. До першої групи належать матеріали з *низьким питомим опором*, які застосовують для виготовлення дротів і струмопровідних ділянок різних електро- і радіотехнічних пристроїв. Найменший питомий опір мають срібло і золото, проте вартість цих провідникових матеріалів є дуже високою. Тому їх використовують для відповідальних контактних з'єднань, у надвисокочастотній (НВЧ) техніці тощо, якщо неможливо застосувати інші матеріали.

Найпоширенішими провідниковими матеріалами є мідь і алюміній. Мідь має низький питомий опір (майже вдвічі менший, ніж у алюмінію; див. табл. 2.1), хороші механічні властивості. Її використовують для виготовлення силових кабелів і шин, обмотувальних і монтажних дротів, контактних з'єднань.

Алюміній поступається міді своїми електричними і механічними властивостями. Однак він має низьку вартість і набагато меншу щільність, ніж у міді, і тому є основним матеріалом для виготовлення дротів повітряних ЛЕП.

До другої групи належать матеріали з *високим питомим опором*. Манганін (сплав міді, марганцю і нікелю) має дуже малий коефіцієнт електричного опору, його використовують для виготовлення еталонів, магазинів опорів, шунтів, додаткових резисторів до вимірювальних приладів. Фехраль (сплав заліза, хрому і алюмінію) і константан (сплав міді та нікелю) застосовують переважно для виготовлення резисторів, ніхром (сплав нікелю і хрому з додаванням марганцю) – для виготовлення елементів нагрівальних приладів.

До групи *надпровідників*, тобто матеріалів, у яких можливий перехід у надпровідний стан, належать чисті метали, сплави, металеві з'єднання, деякі діелектричні матеріали.

Можливості практичного використання надпровідності визначаються температурою переходу в надпровідний стан $T_{кр}$ (близькою до температури аб-

солотного нуля) і критичною напруженістю магнітного поля $H_{кр}$. Основні труднощі в розробленні надпровідників – дуже висока $T_{кр}$.

Сфери застосування надпровідників повсякчас розширюються. Це хвилеводи, електричні машини й трансформатори з високим коефіцієнтом корисної дії (ККД), обмотки електромагнітів у прискорювачах елементарних частинок тощо.

Провідникові (кабельні) вироби можна поділити на *обмотувальні*, *монтажні* та *установчі* дроти й кабелі. Обмотувальні дроти застосовують для виготовлення обмоток електричних машин і приладів. Їх випускають із жилами з провідникової міді, провідникового алюмінію і сплавів із великим питомим опором (манганін, ніхром). Монтажні дроти та кабелі призначені для різного роду з'єднань в електричних апаратах, приладах. Жили цих дротів виготовляють лужденими із провідникової міді.

2.7. Залежність опору від температури

Уже було зазначено, що опір провідників залежить від температури. Проведемо такий дослід. Намотаємо у вигляді спіралі кілька метрів тонкого металевого дроту і введемо цю спіраль у ланцюг акумулятора. Для вимірювання струму в ланцюг увімкнемо амперметр. За нагрівання спіралі в полум'ї пальника показання амперметра зменшуватимуться. Це свідчить, що з нагріванням опір металевого дроту збільшується.

У деяких металів за нагрівання до 100 °С опір збільшується на 40–50 %. Є сплави, які майже не змінюють свій опір у разі зміни температури або ж змінюють незначно. Опір металевих провідників за підвищення температури збільшується, опір електролітів (рідких провідників), вугілля і деяких твердих речовин, навпаки, зменшується.

Здатність металів змінювати свій опір зі зміною температури використовують у виготовленні датчиків, зокрема термометрів опору. Такий термометр являє собою платиновий дріт, намотаний на слюдяний каркас. Поміщаючи термометр, наприклад, у піч і вимірюючи опір платинового дроту до і після нагрівання, можна визначити температуру в печі.

Зміну опору провідника за його нагрівання, що припадає на 1 Ом початкового опору і на 1 °С температури, називають *температурним коефіцієнтом опору* і позначають буквою α (альфа). Тобто, температурний коефіцієнт опору визначає відносну зміну опору за зміни температури на 1 °С.

За незначних змін температури (0–100 °С) значення α для більшості металів стає: $\alpha \approx 0,004 \text{ 1/}^\circ\text{C}$.

Позначивши R_1 та R_2 опору за температур, відповідно θ_1 і θ_2 , за визначенням α отримаємо:

$$\frac{R_2 - R_1}{R_1(\theta_2 - \theta_1)} = \alpha.$$

Перетворимо цей вираз щодо R_2 :

$$R_2 = R_1 + R_1\alpha(\theta_2 - \theta_1) = R_1[1 + \alpha(\theta_2 - \theta_1)]. \quad (2.15)$$

Із (2.15) випливає, що

$$\theta_2 = \frac{R_2 - R_1}{R_1\alpha} + \theta_1.$$

Примітка. Розрахунок за цією формулою можна робити лише в певному інтервалі температур (приблизно до 200 °С).

У табл. 2.2 наведено значення температурного коефіцієнта опору α для деяких металів.

Таблиця 2.2. Значення температурного коефіцієнта опору α для деяких металів

Метал	α , 1/°С	Метал	α , 1/°С
Срібло	0,0035	Ртуть	0,0090
Мідь	0,0040	Нікель	0,0003
Залізо	0,0066	Константан	0,00005
Вольфрам	0,0045	Ніхром	0,00016
Платина	0,0032	Манганін	0,00005

Існують деякі сплави металів (наприклад манганін), опір яких майже не залежить від температури.

Розглянемо приклади визначення впливу температури на параметри провідників.

Приклад 2.6. Визначити опір сталевого дроту, нагрітого до 200 °С, якщо його опір за 0 °С був 100 Ом.

Розв'язання. $R_2 = R_1[1 + \alpha(\theta_2 - \theta_1)] = 100(1 + 0,0066 \cdot 200) = 232$ Ом.

Приклад 2.7. Термометр опору, виготовлений із платиного дроту, у приміщенні з температурою 15 °С мав опір 20 Ом. Термометр помістили в

під і через деякий час виміряли опір. Він виявився рівним 29,6 Ом. Визначити температуру печі θ_2 .

$$\text{Розв'язання. } \theta_2 = \frac{R_2 - R_1}{R_1 \alpha} + \theta_1 = (29,6 - 20)/20 \cdot 0,0032 + 15 = 165 \text{ }^\circ\text{C.}$$

Приклад 2.8. Опір провідника дорівнює 20 Ом. Визначити його провідність.

Розв'язання. Якщо $R = 20$ Ом, то $q = 1/R = 1/20 = 0,05$ 1/Ом.

Приклад 2.9. Провідність провідника дорівнює 0,1 1/Ом. Визначити його опір.

Розв'язання. Якщо $q = 0,1$ 1/Ом, то $R = 1/0,1 = 10$ Ом.

2.8. Способи з'єднання провідників

У процесі розрахунку електричних кіл доводиться стикатися з різними схемами з'єднань провідників. З'єднання, за якого по всіх ділянках проходить один і той самий струм, називають *послідовним*. Будь-який замкнутий шлях, який проходить кількома ділянками, – це *контур електричного кола*. Ділянку кола, уздовж якого проходить один і той самий струм, називають *гілкою*, а місце з'єднання трьох і більше гілок – *вузлом*.

Послідовне і паралельне з'єднання провідників. Провідники в електричному колі з'єднують *послідовно* або *паралельно*. За послідовного з'єднання провідників (рис. 2.8) сила струму у всіх провідниках однакова: $I_1 = I_2 = I$. За законом Ома, напруги U_1 і U_2 на провідниках рівні $U_1 = IR_1$, $U_2 = IR_2$.

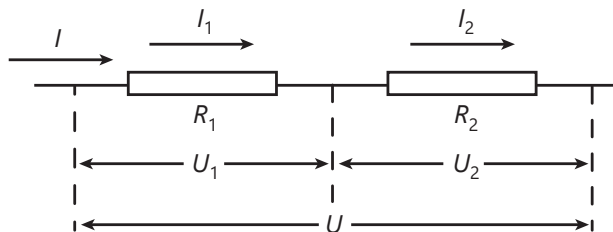


Рис. 2.8. Схема послідовного з'єднання провідників

Загальна напруга U на обох провідниках дорівнює сумі напруги U_1 і U_2 : $U = U_1 + U_2 = I(R_1 + R_2) = IR$, де R – електричний опір всього кола. Звідси випливає: $R = R_1 + R_2$. За послідовного з'єднання повний опір кола дорівнює сумі опорів окремих провідників.

Цей результат правильний для будь-якої кількості послідовно з'єднаних провідників.

Паралельне з'єднання. За паралельного з'єднання (рис. 2.9) напруга U_1 і U_2 на обох провідниках однакова: $U_1 = U_2 = U$.

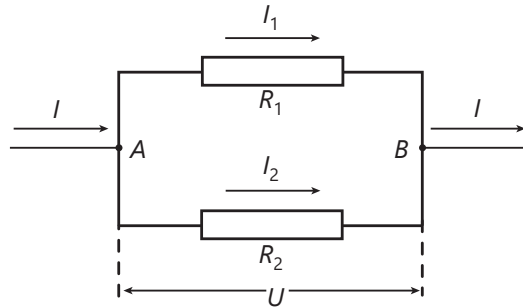


Рис. 2.9. Схема паралельного з'єднання провідників

Сума струмів $I_1 + I_2$, що проходять по обох провідниках, дорівнює струму в нерозгалуженому колі: $I = I_1 + I_2$. Цей результат пов'язаний із тим, що в точках розгалуження струмів (вузли A і B) у колі постійного струму не можуть накопичуватися заряди. Наприклад, до вузла A за час t приходить заряд $I \cdot t$, а виходить із вузла за той самий час заряд $I_1 \cdot t + I_2 \cdot t$. Отже, $I = I_1 + I_2$.

Записуючи на підставі закону Ома:

$$I_1 = \frac{U}{R_1}, \quad I_2 = \frac{U}{R_2}, \quad I = \frac{U}{R},$$

де R – електричний опір всього кола, отримаємо:

$$\frac{1}{R} = \frac{1}{R_1} + \frac{1}{R_2}.$$

За паралельного з'єднання провідників величина, обернена загальному опорю кола, дорівнює сумі величин, обернених опорам паралельно включених провідників. Цей результат є правильним для будь-якої кількості паралельно з'єднаних провідників.

Формули для послідовного і паралельного з'єднання провідників дають змогу в багатьох випадках розраховувати опір складного кола, що складається з багатьох резисторів.

2.9. Закони Кірхгофа

На рис. 2.10 показано ділянку кола, що складається з шести гілок і трьох вузлів.

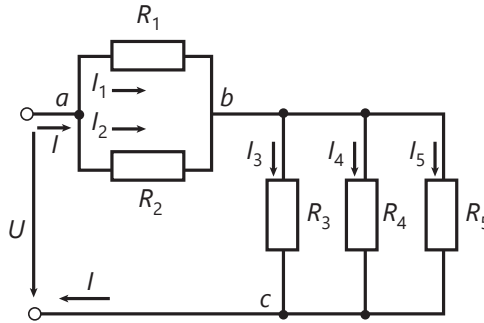


Рис. 2.10. Змішане з'єднання опорів

На схемі зображено послідовне з'єднання ділянок кола ab і bc , які являють собою паралельне з'єднання опорів. Розглянемо співвідношення струмів, наприклад, для вузла a кола. Очевидно, що струм, що приходить до вузла, дорівнює струму, який іде від вузла: $I - I_1 - I_2 = 0$. У загальному випадку:

$$\Sigma I = 0. \quad (2.16)$$

Це рівняння відображає *перший закон Кірхгофа*: алгебраїчна сума струмів для будь-якого вузла електричного кола дорівнює нулю.

Перший закон Кірхгофа є наслідком закону збереження заряду, згідно з яким у вузлі заряд одного знаку не може ні накопичуватися, ні спадати.

Складаючи рівняння для будь-якого вузла кола, потрібно мати на увазі, що струми, спрямовані до вузла, беруть зі знаком плюс, а струми, спрямовані від вузла, – зі знаком мінус.

Другий закон Кірхгофа встановлює зв'язок між сумою електрорушійних сил і сумою падінь напруги на резисторах замкненого контуру електричного кола. Використовуючи цей закон, можна визначати різницю потенціалів (напругу) між будь-якими двома точками електричного кола.

Другий закон Кірхгофа формулюють так: сума падінь напруг на всіх елементах контуру, зокрема джерелах ЕРС, дорівнює нулю, тобто

$$\Sigma E = \Sigma U. \quad (2.17)$$

Якщо в розглянутому контурі немає ЕРС, то рівняння (2.17) набуває такого вигляду: $\Sigma U = 0$.

2.10. Електрична робота і потужність перетворення електричної енергії на теплову

Будь-яка робота передбачає зміну енергії або перетворення одного виду енергії на інший. Робота електричного струму – це також процес перетворення енергії одного виду (енергії електричного поля) на енергію іншого виду (внутрішню енергію тіл, механічну тощо). Якщо електричне коло замкнути, то в ньому виникне електричний струм. При цьому витратиться енергія джерела.

Розглянемо довільну ділянку кола, наприклад нитку розжарення електричної лампи. Нехай за час Δt через поперечний переріз провідника проходить заряд Δq . Тоді електричне поле виконає роботу $A = \Delta q U$. Оскільки $\Delta q = I \Delta t$, ця робота дорівнює:

$$A = IU \Delta t.$$

Одиницею роботи електричного струму, як було зазначено, є джоуль. Джоуль дорівнює роботі, яку виконує електричний струм силою 1 А напругою 1 В упродовж 1 с:

$$[A] = 1 \text{ А} \cdot 1 \text{ В} \cdot 1 \text{ с} = 1 \text{ Дж}.$$

Закон Джоуля-Ленца. Якщо єдиною дією струму є теплова, то, відповідно до закону збереження енергії, кількість теплоти, що виділилася в провіднику, кількісно дорівнює роботі струму: $Q = A$. Отже, $Q = IUt$. Використовуючи закон Ома для ділянки кола, можна записати три еквівалентні формули для кількості теплоти, що виділилася у провіднику зі струмом:

$$Q = IUt = I^2 R t = \frac{U^2}{R} t.$$

Закон, що визначає кількість теплоти, яку виділяє провідник зі струмом у навколишнє середовище, відкрили експериментально англійський учений Д. Джоуль і російський учений Е. Х. Ленц. Закон формулюють так: *кількість теплоти, що виділилася в провіднику, дорівнює добутку квадрата сили струму на опір провідника й час проходження струму*. Аналітично записують:

$$Q = I^2 R t.$$

Перетворення електричної енергії на теплову має велике практичне значення і широко використовується в різних нагрівальних приладах як у промисловості, так і в побуті. Однак часто теплові втрати є небажаними, оскільки вони спричиняють непродуктивні витрати енергії, наприклад в електричних машинах, трансформаторах та інших пристроях, що знижує їхній коефіцієнт корисної дії (ККД).

Для захисту кола від перевантажень слугують плавкі запобіжники (вставки) – З, які за певного струму плавляться, розриваючи електричне коло. Схему включення запобіжника показано на рис. 2.11.

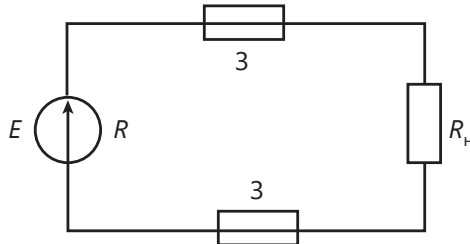


Рис. 2.11. Схема кола із захистом від короткого замикання струму

Зазвичай в електротехніці визначають *номінальний* режим, за якого напруга, струм і потужність в елементах електричного кола відповідають тим значенням, на які вони розраховані заводом-виробником. При цьому гарантуються найкращі умови роботи (економічність, довговічність).

Крім номінального, існують режими *короткого замикання* і *холостого ходу*. За режиму короткого замикання напруга на зовнішніх затискачах джерела дорівнює нулю. За режиму холостого ходу струм у джерелі дорівнює нулю.

Потужність електричного струму. Будь-який електричний прилад розрахований на споживання певної енергії за одиницю часу. Тому, крім роботи струму, важливе значення має поняття *потужності* струму.

Потужністю струму P називають відношення роботи струму A до проміжку часу t , упродовж якого цю роботу було виконано:

$$P = \frac{A}{t}.$$

Оскільки $A = IUt$, одержуємо $P = IU$. Використовуючи закон Ома для ділянки кола, можна записати три еквівалентні формули для потужності:

$$P = IU = I^2R = \frac{U^2}{R}.$$

Потужність струму, як і будь-яка потужність, вимірюється в системі СІ у *ватах* (Вт). Потужність дорівнює 1 Вт, якщо за 1 с відбувається робота 1 Дж.

$$[P] = 1 \text{ А} \cdot 1 \text{ В} = 1 \text{ Вт}.$$

Будь-який електричний прилад характеризується споживаною ним потужністю, яку часто називають потужністю цього приладу (зазвичай її вказують на приладі).

Приклад 2.10. Визначити загальний опір трьох паралельно включених провідників, якщо їхні опори становлять: $R_1 = 2$ Ом, $R_2 = 3$ Ом, $R_3 = 4$ Ом.

Розв'язання. Згідно із законом Ома: $1/R_{\text{заг}} = 1/R_1 + 1/R_2 + 1/R_3 = 1/2 + 1/3 + 1/4 = (6 + 4 + 3)/12 = 13/12$ 1/Ом. Звідки $R_{\text{заг}} = 12/13 = 0,92$ (Ом).

Приклад 2.11. Визначити загальний опір трьох послідовно включених провідників, якщо їхні опори становлять: $R_1 = 0,5$ Ом, $R_2 = 0,1$ Ом, $R_3 = 0,2$ Ом.

Розв'язання. Згідно із законом Ома: $R_{\text{заг}} = R_1 + R_2 + R_3 = 0,5 + 0,1 + 0,2 = 0,8$ (Ом). $R_{\text{заг}} = 0,8$ Ом.

Приклад 2.12. Визначити потужність, що споживається електричним двигуном, якщо струм у ланцюзі дорівнює 8 А і двигун увімкнений у мережу з напругою 220 В.

Розв'язання. $P = IU = 8 \cdot 220 = 1760$ Вт = 1,76 кВт.

Приклад 2.13. Яка потужність споживається електричною плиткою, якщо плитка бере з мережі струм в 5 А, а опір спіралі плитки дорівнює 24 Ом?

Розв'язання. $P = I^2 r = 5^2 \cdot 24 = 600$ Вт = 0,6 кВт.

Приклад 2.14. Визначити енергію, що витрачається електричною плиткою потужністю 600 Вт упродовж 5 годин.

Розв'язання. $A = Pt = 600 \cdot 5 = 3000$ Вт · год = 3 кВт · год.

Приклад 2.15. Визначити вартість горіння 12 електричних ламп LED протягом місяця (30 днів), якщо чотири з них по 10 Вт горять по 6 год на добу, а решта вісім ламп по 5 Вт горять по 4 год на добу. Ціна за енергію (тариф) – 90 коп. за 1 кВт · год.

Розв'язання. Потужність чотирьох ламп по 10 Вт становить $P = 10 \cdot 4 = 40$ Вт. Обсяг годин горіння цих ламп за місяць: $t = 6 \cdot 30 = 180$ год.

Енергія, що витрачається цими лампами: $A = Pt = 40 \cdot 180 = 7200$ Вт · год = 7,2 кВт · год. Потужність інших восьми ламп по 5 Вт: $5 \cdot 8 = 40$ Вт. Кількість годин горіння цих ламп за місяць: $4 \cdot 30 = 120$ год.

Енергія, що витрачається цими лампами: $A = Pt = 40 \cdot 120 = 4800$ Вт · год = 4,8 кВт · год. Загальна кількість енергії, що витрачається: $7,2 + 4,8 = 12$ кВт · год. Вартість усієї енергії: $90 \cdot 12 = 1080$ коп. = 10 грн 80 коп.

ЗАВДАННЯ ДЛЯ САМОСТІЙНОЇ РОБОТИ

1. Побутовий чайник (220 В, $P_{\text{ч}} = 2,2$ кВт) і побутова праска (220 В, $P_{\text{пр}} = 1,1$ кВт) з'єднані послідовно і під'єднані до джерела напруги 380 В. Розрахуйте значення потужності, що виділяється: а) в кожному побутовому приладі; б) якщо праску замінили на паяльник (220 В, $P_{\text{п}} = 60$ Вт).

2. Чотири лампочки, розраховані на напругу 12 В і струм 0,3 А, потрібно з'єднати паралельно і живити від джерела напруги 24 В. Визначте, який додатковий опір необхідно включити послідовно з джерелом. Поясніть, що саме зміниться, якщо одну лампу викрутити.

3. На лампі розжарювання написано: 40 Вт, 230 В. Визначте її струм і опір у робочому режимі.

4. В електричному обігрівачі, розрахованому на напругу 220 В, є дві спіралі по 80 Ом кожна. За допомогою перемикача можна увімкнути в мережу одну спіраль, дві спіралі послідовно або дві спіралі паралельно. Визначте потужність у кожному випадку і наведіть розрахунок.

КОНТРОЛЬНІ ЗАПИТАННЯ

1. Дайте визначення постійного струму та кола постійного струму.
2. Дайте визначення електричного струму.
3. Що таке електрорушійна сила і напруга?
4. Сформулюйте закон Ома.
5. Що таке електричний опір і провідність?
6. Розкажіть про основні провідникові матеріали й провідникові вироби.
7. Яка залежність опору від температури?
8. Схарактеризуйте способи з'єднання опорів.
9. Що таке струмові навантаження дротів? Як їх захистити від перевантажень і падіння напруги?
10. Що таке потужність електричного струму і як її розраховують?

Розділ 3

ЕЛЕКТРОМАГНЕТИЗМ



Михайло Доливо-Добровольський
(1861–1919)



Джеймс Клерк Максвелл
(1831–1879)



Жан Бернар Леон Фуко
(1819–1868)



Ганс Кристіан Ерстед
(1777–1851)

3.1. Магнітне поле і його характеристики

Магнітне поле – це фізичне поле, яке здатне діяти на рухомі електричні заряди і тіла. Магнітне поле існує всередині будь-якого атома, живі організми створюють магнітні поля. Магнітне поле Землі захищає нас від потоків сонячної радіації.

У техніці, побуті, у різних пристроях застосовують штучні постійні магніти та електромагніти. Зв'язок між електричними і магнітними явищами було вперше встановлено в дослідях датського фізика Ганса Ерстеда, англійського вченого Джеймса Максвелла й ін. Досліди довели існування магнітного поля навколо будь-якого провідника зі струмом. На підставі цього було зроблено висновок, що немає більш характерної ознаки наявності струму у провіднику, ніж існування навколо нього магнітного поля. Цю властивість електричного струму використовують в електромагнітах, електромагнітних кранах, реле.

Графічно магнітне поле зображують магнітними силовими лініями, які мають напрямок із півночі *N* на південь *S* і ніколи не перетинаються (рис. 3.1).

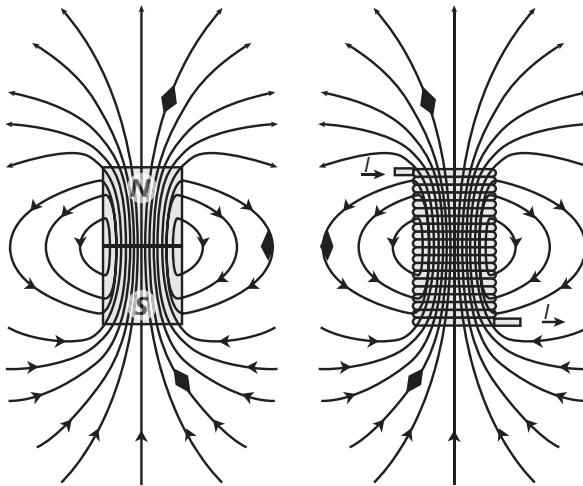


Рис. 3.1. Приклад зображення магнітного поля

Якщо на невеликій відстані розташовані однойменні полюси магнітів, то вони відштовхуються, якщо різнойменні – притягуються.

Напрямок магнітного поля навколо провідника зі струмом визначають за *правилом свердлика* (рис. 3.2): якщо поступальний рух свердлика збігається з напрямом струму в провіднику, то обертальний рух покаже напрямом магнітного поля.



Рис. 3.2. Правило свердлика

Якщо провідник розташований так, що можна бачити тільки його поперечний переріз, то напрямок струму можна показати за допомогою стрілки. Якщо струм у провіднику спрямований від нас, то в перерізі позначають хрестик, якщо до нас – точку (рис. 3.3).

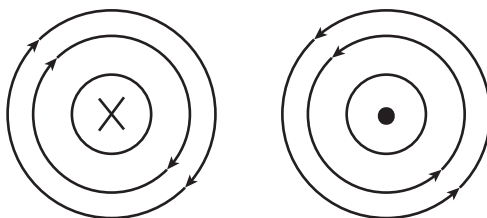


Рис. 3.3. Зображення напрямку струму

Навколо провідника, у якому існує струм, завжди є магнітне поле, і навпаки, у замкнутому провіднику, що рухається в магнітному полі, виникає струм. Можна стверджувати, що магнітне поле та електричний струм – взаємопов'язані явища.

Розглянемо характеристики магнітного поля.

Магнітна індукція B – векторна величина, яка характеризує магнітне поле і визначає силу, що діє на рухому заряджену частинку з боку магнітного поля. Ця характеристика є основною характеристикою магнітного поля, оскільки визначає електромагнітну силу, а також ЕРС індукції у провіднику, що переміщується в магнітному полі.

Одиницею магнітної індукції є *вебер*, поділений на квадратний метр, або *тесла* (Тл):

$$[B] = 1 \text{ Вб}/1 \text{ м}^2 = 1 \text{ Тл}.$$

Абсолютна магнітна проникність середовища μ_a – величина, яка є коефіцієнтом, що відображає магнітні властивості середовища:

$$\mu_a = \mu_0 \mu_r \quad (3.1)$$

де μ_0 – магнітна стала, яка характеризує магнітні властивості вакууму:

$$\mu_0 = 4\pi \frac{10^{-7} (\text{Ом} \cdot \text{с})}{\text{м}}$$

Одиниця Ом-секунди (Ом · с) – *генрі* (Гн). Отже, $[\mu_0] = \text{Гн/м}$.

Величину μ_r називають *відносною магнітною проникністю середовища*. Вона показує, у скільки разів індукція поля, створеного струмом у певному середовищі, більше або менше, ніж у вакуумі, і є безрозмірною величиною.

Для більшості матеріалів проникність μ_r стала і близька до одиниці. Для феромагнітних матеріалів μ_r є функцією струму, що створює магнітне поле, і досягає великих значень (10^{-2} – 10^5).

Напруженість магнітного поля H – векторна величина, яка не залежить від властивостей середовища і визначається тільки струмами у провідниках, що створюють магнітне поле.

Напруженість пов'язана з магнітною індукцією співвідношенням:

$$[H] = 1 \text{ А/1 м}; \quad B = \mu_r H. \quad (3.2)$$

Одиниця вимірювання напруженості магнітного поля – А/м.

H є силовою характеристикою поля, яка враховує вплив струму і форми провідників. Напруженість магнітного поля і магнітна індукція величини векторні, їхній напрямок збігається з напрямком дотичної в будь-якій точці силової магнітної лінії (рис. 3.4).

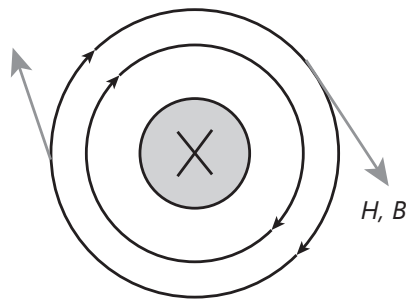


Рис. 3.4. Зображення напрямку напруженості й магнітної індукції

Магнітний потік Φ – потік магнітної індукції. Напрямок вектора магнітної індукції встановлюють за допомогою правила свердлика.

Якщо джерелом магнітного поля є котушка зі струмом, то напрямок поля визначають за правилом правої руки (рис. 3.5): якщо долонею правої руки обхопити котушку так, щоб чотири пальці збігалися з напрямком струму у витках, то відігнутий великий палець покаже напрямок магнітного поля.

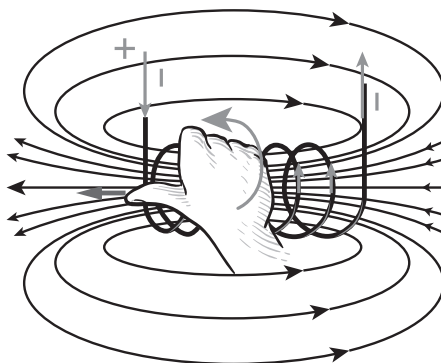


Рис. 3.5. Використання правила правої руки

3.2. Електромагнітна індукція

Якщо провідник переміщувати в магнітному полі, то в ньому відбувається поділ зарядів на позитивні й негативні, тобто виникає початкова різниця потенціалів, електрорушійна сила – ЕРС.

Величину ЕРС визначають за формулою:

$$E = B \cdot V \cdot l \cdot \sin \alpha, B,$$

де B – магнітна індукція, Тл; V – швидкість руху провідника або магнітного поля, м/с; l – активна довжина провідника (довжина тієї частини провідника, яка потрапила в магнітне поле), м; α – кут між лініями магнітного поля і провідником.

Явище електромагнітної індукції використовують у роботі електричних генераторів.

Напрямок ЕРС електромагнітної індукції визначають за правилом правої руки: якщо долоню правої руки розташувати так, щоб лінії магнітного поля входили в неї і великий відігнутий палець указував напрям руху провідника (тобто напрямку його швидкості), то чотири пальці покажуть напрямок ЕРС (рис. 3.6).

Якщо витком, котушкою або будь-яким замкнутим контуром проходить струм, що змінюється, то навколо них виникає змінне магнітне поле, що наводить у них ЕРС. Це явище називають явищем *електромагнітної індукції*, а струм – *індукційним*.

Явище виникнення ЕРС у провіднику зі струмом під дією власного мінливого магнітного поля – це *самоіндукція*.

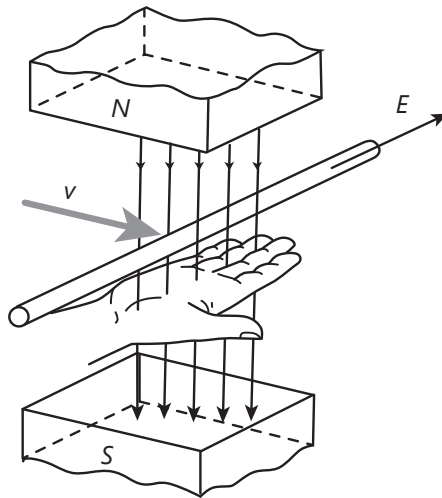


Рис. 3.6. Використання правила правої руки для визначення напрямку ЕРС

Величину ЕРС самоіндукції визначають за формулою:

$$e_L = -L \cdot \frac{di}{dt},$$

де L – індуктивність, коефіцієнт, який залежить від параметрів контуру, Гн;
 di/dt – швидкість зміни струму, А/с.

Самоіндукція виникає в будь-якому дроті зі змінним струмом. У ланцюзі постійного струму самоіндукція спостерігається в момент розмикання ланцюга. Тоді в місці розриву ланцюга може виникнути електрична дуга (рис. 3.7).



Рис. 3.7. Приклад виникнення самоіндукції (дуги)

Для гасіння дуги у високовольтних ланцюгах встановлюють дугогасильні камери.

ЕРС самоіндукції створює опір будь-яким змінам струму. У тих приладах, де самоіндукція вельми небажана, намотування котушок виконують біфілярно. Біфілярну котушку (інша назва – біфілярна обмотка) використовують у сучасній електротехніці як спосіб створення дротяного резистора з незначним паразитним коефіцієнтом самоіндукції. На рис. 3.8 зображено плоску індукційну котушку (біфілярну), яку створив Нікола Тесла.

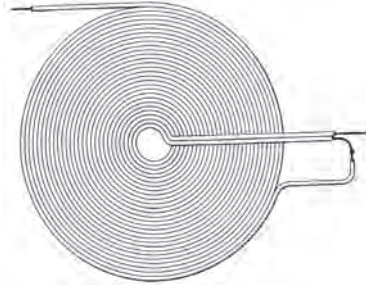


Рис. 3.8. Плоска індукційна котушка (біфілярна)

Поверхневий ефект. Завдяки ЕРС самоіндукції заряджені частинки змінного струму виштовхуються на поверхню провідника, внаслідок чого виникає *поверхневий ефект*. Тобто струм високої частоти, на відміну від постійного струму, тече переважно поверхнею провідника. Це явище можна пояснити у такий спосіб. Припустимо, що змінний струм тече у багатожильному кабелі. Тоді кожна жила кабелю буде охоплена своїм змінним магнітним полем, яке частиною своїх силових ліній охоплюватиме також і інші жили. На рис. 3.9 зображено шість периферійних і одну осьову жилу кабелю.

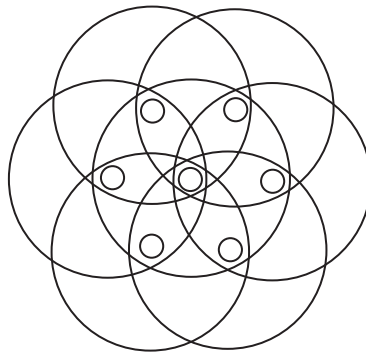


Рис. 3.9. Поверхневий ефект

ЕРС самоіндукції, що виникає у провіднику, за змінного струму в різних прошарках дроту не є однаковою: у середині дроту вона має найбільшу величину і чинить значний індуктивний опір змінному струму. Поверхневий ефект стає помітним тільки за високих і ультрависоких частот. Цим пояснюється використання для цих струмів не суцільних, а трубчатих провідників і сріблення їхніх поверхонь.

Вихрові струми, або струми Фуко. Названі на честь французького фізика *Леона Фуко* (1819–1868), який відкрив явище нагрівання металічних тіл, які обертаються в магнітному полі. Ці струми виникають у масивних провідниках у разі зміни магнітного потоку, який їх пронизує.

Уперше вихрові струми виявив французький учений *Франсуа Араго* (1786–1853) в 1824 р. – у мідному диску, розташованому на осі під магнітною стрілкою, яка оберталася. З огляду на вихрові струми диск також обертася. Цей факт, названий *явищем Араго*, пояснив М. Фарадей із позицій відкритого ним закону електромагнітної індукції: магнітне поле, яке обертається, індукує в мідному диску струми (вихрові), які взаємодіють із магнітною стрілкою.

Струми Фуко виникають під дією змінного електромагнітного поля і за своєю фізичною природою нічим не відрізняються від індукційних струмів, що виникають у лінійних провідниках.

Оскільки електричний опір провідників малий, то сила струмів Фуко може досягати великих значень. Згідно з правилом Ленца, вони вибирають у провіднику такий напрямок, щоб протистояти причині, яка їх викликає. Тому в сильному магнітному полі провідники, які рухаються, витримують сильне гальмування, яке пояснюється взаємодією струмів Фуко з магнітним полем.

Теплову дію струмів Фуко використовують в індукційних печах: у котушку, яка живиться від високочастотної батареї великої сили, поміщають тіло-провідник, у якому виникають вихрові струми, які розігрівають його до плавлення.

Цей ефект застосовують також для демпфування рухливих частин гальванометрів, сейсмографів тощо.

У багатьох випадках струми Фуко є небажаними, шкідливими. Для боротьби з ними застосовують спеціальні заходи: наприклад, якорі трансформаторів набирають із тонких пластин. Поява феритів зробила можливим виготовлення цих провідників суцільними.

Небезпека вихрових струмів полягає у: небажаному нагріві осердь; втратах енергії; розмагнічувальній дії осердь; нерівномірному розподілі магнітного потоку по перерізу магнітопроводу.

Незважаючи на шкідливий вплив вихрових струмів, їхню теплову дію ефективно використовують.

3.3. Намагнічування феромагнітних матеріалів

Матеріали, що мають велику магнітну проникність, називають *феромагнітними*. До таких належать залізо, нікель, кобальт і їхні сплави. Опинившись у зовнішньому магнітному полі, ці матеріали значно посилюють його.

Намагніченість феромагнітних тіл без наявності зовнішнього магнітного поля не проявляється. Якщо феромагнітне тіло помістити в зовнішнє магнітне поле, то під його впливом відбудуться зміни, в результаті яких вектори намагніченості окремих ділянок (доменів) мимовільного намагнічування будуть орієнтовані в напрямку зовнішнього поля. Індукція результуючого магнітного поля визначатиметься як індукцією зовнішнього поля, так і магнітною індукцією окремих доменів, тобто результуюче значення індукції набагато перевищуватиме її початкове значення. Отже, сумарне магнітне поле значно перевищить зовнішнє поле.

Сукупність пристроїв, що містять феромагнітні тіла й утворюють замкнене коло, в якому за наявності магніторушійної сили утворюється магнітний потік і вздовж якої замикаються лінії магнітної індукції, називають *магнітним колом*.

Прикладом таких кіл є осердя трансформаторів, магнітних підсилювачів, електричних машин тощо. Щоб розрахувати магнітне коло, потрібно визначити НС котушки (або системи котушок), необхідну для створення заданого магнітного потоку. Часто, навпаки, за заданою силою, що намагнічує, визначають магнітні потоки. Розрахунок магнітного кола здійснюється за допомогою законів для магнітних кіл, а саме закону Ома, першого і другого законів Кірхгофа.

3.4. Електрон у магнітному полі

На електрон, що рухається в магнітному полі (рис. 3.10), діє електромагнітна сила, що виникає внаслідок взаємодії цього магнітного поля з магнітним полем, яке створюється в результаті руху електрона. Таку силу називають *силою Лоренца* і визначають за формулою:

$$F_0 = q_0 B v \sin \alpha, \quad (3.3)$$

де q_0 – заряд електрона; B – магнітна індукція; v – швидкість руху електронів; α – кут між напрямками магнітного поля та електричного струму.

Напрямок сили визначають за правилом лівої руки: ліву руку потрібно розташувати так, щоб магнітне поле входило в долоню, витягнуті чотири

пальці розташовують за напрямком струму; тоді відігнутий під прямим кутом великий палець покаже напрямок сили.

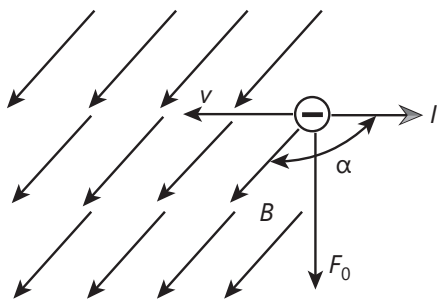


Рис. 3.10. Електрон у магнітному полі

Необхідно пам'ятати, що струм, викликаний рухом електронів, спрямований у бік, протилежний цьому руху.

Приклад 3.1. В однорідному магнітному полі, індукція якого $B = 2$ Тл, перпендикулярно напрямку поля рухається електрон ($q_0 = 1,6 \cdot 10^{-19}$ Кл) зі швидкістю $v = 10$ м/с. Визначити силу, яка діє на електрон.

Розв'язання. Оскільки за умовою задачі $\alpha = \pi/2$, формула (3.3) набуває вигляду:

$$F_0 = q_0 B v = 1,6 \cdot 10^{-19} \cdot 2 \cdot 10 = 32 \cdot 10^{-19} \text{ Н.}$$

3.5. Провідник зі струмом у магнітному полі.

Взаємодія паралельних провідників зі струмом

На провідник зі струмом, що перебуває в магнітному полі (рис. 3.11), діє сила. Оскільки струм у металевому провіднику зумовлений рухом електронів, то силу, що діє на провідник, можна розглядати як суму сил, що діють на всю електрику провідника довжиною l . У результаті отримуємо співвідношення $F = F_0 n l s$, де F_0 – сила Лоренца, яка діє на електрон; n – концентрації електронів (кількість електронів в одиниці об'єму); l , S – довжина і площа поперечного перерізу провідника.

Відповідно до формули (3.3), можна записати, що $F = q_0 n v S B l \sin \alpha$.

Легко зрозуміти, що добуток $q_0 n v$ є щільністю струму J ; отже, $F = JSBl \sin \alpha$. Добуток JS – це струм I , тобто:

$$F = IBl \sin \alpha. \tag{3.4}$$

Отримана залежність відображає закон Ампера. Напрямок сили визначають за правилом лівої руки.

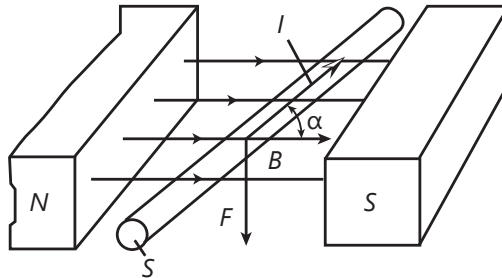


Рис. 3.11. Провідник зі струмом у магнітному полі

На практиці часто доводиться стикатися із взаємодією паралельних провідників, по яких проходять струми. Розглянемо це явище.

Провідник зі струмом I_2 перебуває у магнітному полі струму I_1 (рис. 3.12). Застосуємо формулу (3.4) для визначення електромагнітної сили, що діє на провідник зі струмом I_2 : $F_{1,2} = I_2 B_1 l$. У цьому випадку $\alpha = \pi/2$.

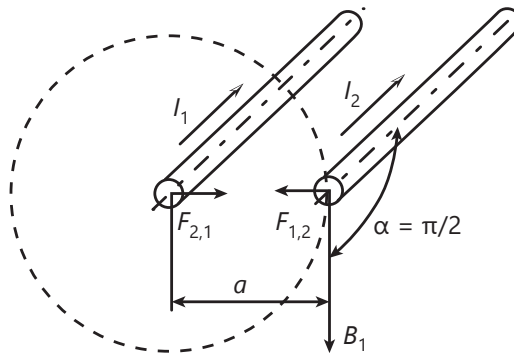


Рис. 3.12. Електромагнітні сили взаємодії паралельних провідників зі струмом

Магнітна індукція, як відомо, $B_1 = \mu_a H_1$.

Напруженість магнітного поля прямолінійного провідника зі струмом $H_1 = I_1 / (2\pi a)$. Тоді вираз для $F_{1,2}$ набуде вигляду $F_{1,2} = \mu_a I_1 I_2 l / (2\pi a)$.

Згідно з третім законом Ньютона провідник зі струмом I_2 діє на провідник зі струмом I_1 з такою самою силою, як провідник зі струмом I_1 на провідник зі струмом I_2 , тобто:

$$F_{2,1} = F_{1,2} = F = \mu_a I_1 I_2 l / (2\pi a). \quad (3.5)$$

Напрямок дії сил $F_{1,2}$ і $F_{2,1}$ визначають за правилом лівої руки. Як бачимо на рис. 3.12, якщо струми проходять в одному напрямку, то провідники притягуються, якщо в різному – відштовхуються.

Приклад 3.2. Двожильний кабель з ізоляцією має свинцеву оболонку, яка захищає кабель від потрапляння вологи (рис. 3.13). Відстань між центрами перерізів жил $a = 20$ мм. Визначити силу взаємодії між струмами на кожен метр довжини кабелю та вплив цієї сили на свинцеву оболонку. Струм у жилах кабелю $I = 500$ А.

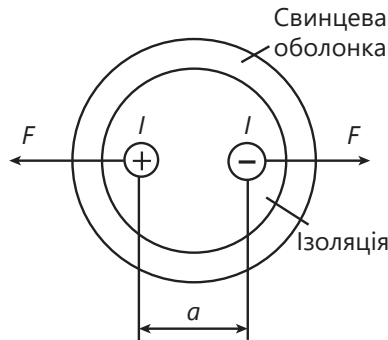


Рис. 3.13. Зображення для визначення сили взаємодії між жилами кабелю

Розв'язання. Розрахуємо силу взаємодії між струмами на 1 м довжини. $I_1 = I_2 = I$, $l = 1$ м, тому формула (3.5) набуде такого вигляду:

$$F = \mu_0 I^2 / (2\pi a) = 4\pi \cdot 10^{-7} \cdot 500^2 / (2\pi \cdot 20 \cdot 10^{-3}) = 2,5 \text{ Н.}$$

Оскільки струми у жилах проходять у протилежних напрямках, жили відштовхуються. Сили, які діють на жили через ізоляцію, передаються на свинцеву оболонку, викликаючи в ній внутрішні механічні напруги.

3.6. Перетворення механічної енергії на електричну. Модель генератора електричної енергії

Нехай у магнітному полі провідник довжиною l під дією вантажу рухається по вказаних напрямках (рис. 3.14). Тоді відповідно до закону електромагнітної індукції в цьому провіднику ЕРС індукції $E = Blv$. Під дією цієї ЕРС у ланцюзі почне проходити струм I . Відповідно до закону Ома для всього кола,

$$E = IR + IR_{\text{вн}}$$

де R – опір навантаження; $R_{\text{вн}}$ – опір провідників.

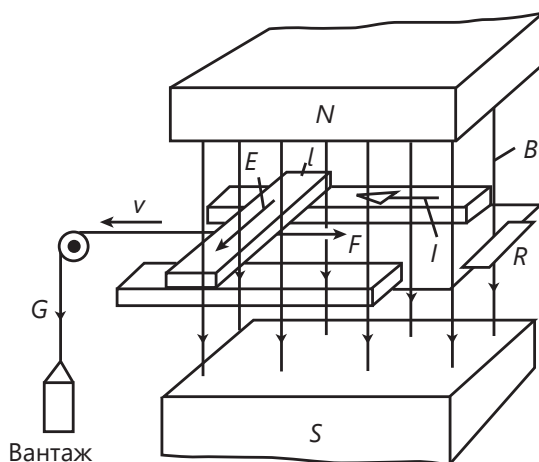


Рис. 3.14. Модель, яка ілюструє перетворення механічної енергії на електричну

Очевидно, що в резисторах R і $R_{\text{вн}}$ витрачається енергія і відбувається процес перетворення механічної енергії на електричну.

При цьому на провідник довжиною l діє електромагнітна сила $F = BlI$, напрямком якої визначають за правилом лівої руки. За сталої швидкості сила $G = F$. Знайдемо співвідношення між механічною і електричною потужністю для цього стану. Помножимо рівняння для E на струм I :

$$EI = I^2R + I^2R_{\text{вн}} \text{ або } Blv = I^2R + I^2R_{\text{вн}}.$$

Оскільки $BlI = F$, то:

$$Fv = I^2R + I^2R_{\text{вн}}, \quad (3.6)$$

де Fv – механічна потужність, яка розвивається під час руху вантажу;
 I^2R – електрична потужність, яка споживається у навантаженні;
 $I^2R_{\text{вн}}$ – потужність втрат у провіднику.

Отже, механічна енергія за переміщення провідника в магнітному полі перетворюється на електричну. Розглянута модель є моделлю найпростішого генератора електричної енергії.

3.7. Перетворення електричної енергії на механічну. Модель електричного двигуна

До провідника довжиною l , розміщеного в магнітному полі, прикладено напругу джерела U , у колі проходить струм I (рис. 3.15).

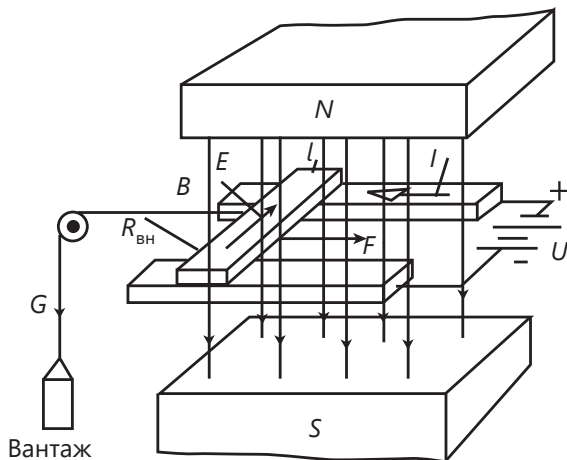


Рис. 3.15. Модель, яка ілюструє перетворення електричної енергії на механічну

На провідник діє електромагнітна сила $F = BI$, напрямком якої визначають за правилом лівої руки. Під дією цієї сили, якщо $F > G$, провідник довжиною l почне переміщатися і вантаж почне підніматися. Отже, електрична енергія джерела перетворюватиметься на механічну енергію вантажу. Знайдемо кількісне співвідношення, що характеризує цей процес. Під час руху провідника в магнітному полі в ньому буде індуковано ЕРС $E = Blv$. Відповідно до принципу Ленца, напрям цієї ЕРС протилежний напрямку струму i , отже,

$$U = E + IR_{BH}, \tag{3.7}$$

де R_{BH} – опір провідника довжиною l . Звідси струм у колі:

$$I = (U - E)/R_{BH}. \tag{3.8}$$

Помноживши рівняння (3.7) на струм I і беручи до уваги, що $E = Blv$, отримаємо:

$$UI = EI + I^2R_{BH} + Blvl + I^2R_{BH} + Fv + I^2R_{BH},$$

тобто:

$$P_e = P_{\text{мех}} + P_T, \quad (3.9)$$

де $P_e = UI$ – електрична потужність;

$P_{\text{мех}} = Fv$ – механічна потужність;

$P_T = I^2 R_{\text{вн}}$ – теплова потужність.

Отже, отримана провідником електрична енергія джерела перетвориться на механічну і теплову енергію.

Ця модель відтворює найпростіший *електричний двигун*.

КОНТРОЛЬНІ ЗАПИТАННЯ

1. Наведіть характеристики магнітного поля.
2. Поясніть поведінку провідника зі струмом у магнітному полі.
3. Сформулюйте закон електромагнітної індукції.
4. Що таке ЕРС самоіндукції?
5. Назвіть правило для визначення напрямку ЕРС електромагнітної індукції.
6. У чому полягає небезпека самоіндукції?
7. Де виникає вихровий струм?
8. Поясніть небезпеку і способи зниження вихрового струму.
9. Зазначте параметри, від яких залежить напруженість магнітного поля.
10. Поясніть, чим відрізняється магнітна індукція від напруженості магнітного поля.
11. Назвіть одиниці вимірювання магнітної індукції, магнітного потоку, магнітної напруги, напруженості магнітного поля.
12. Поясніть перетворення механічної енергії на електричну.
13. Поясніть перетворення електричної енергії на механічну.

Розділ 4

ТЕПЛОВІ ДІЇ ЕЛЕКТРИЧНОГО СТРУМУ ТА ЇХ ПРАКТИЧНЕ ВИКОРИСТАННЯ



Емілій Ленц
(1804–1865)



Микола Славянов
(1854–1897)



Василь Петров
(1761–1834)



Володимир Чиколєв
(1845–1898)

4.1. Перетворення електричної енергії на теплову

Як відомо, всі тіла складаються з молекул, і ці молекули не перебувають у спокої, а безперервно рухаються. Чим вищою є температура тіла, тим швидше рухаються молекули речовини цього тіла. Під час проходження електричного струму провідником електрони стикаються з рухомими молекулами провідника і підсилюють їхній рух, що призводить до нагрівання провідника.

Підвищення температури провідника відбувається в результаті перетворення електричної енергії на теплову. Вище вже було наведено формулу для визначення роботи електричного струму (електричної енергії):

$$A = I^2 R t.$$

Цю залежність встановили в результаті дослідів і незалежно один від одного англійський фізик Дж. Джоуль (1841) і російський академік Е. Ленц (1844).

Щоб кількість отриманої теплової енергії було виражено в калоріях, потрібно додатково ввести множник 0,24, оскільки $1 \text{ Дж} = 0,24 \text{ кал}$. Тоді $Q = 0,24 I^2 R t$. Це рівняння виражає закон *Джоуля – Ленца*.

Еміль Ленц (1804–1865) є автором закону теплової дії струму, узагальнив досліди з електромагнітної індукції, виклавши їх у вигляді «правила Ленца». У своїх працях із теорії електричних машин Е. Ленц описав явище «реакції якоря» в машинах постійного струму, довів принцип оборотності електричних машин. Разом із Б. Якобі досліджував силу тяжіння електромагнітів, установив залежність магнітного моменту від намагнічувальної сили.

Отже, кількість тепла, виділеного струмом під час проходження провідником, залежить від опору R самого провідника, квадрата струму I^2 і тривалості його проходження t .

Приклад 4.1. Визначити, скільки тепла виділить струм 6 А, проходячи провідником із опором 2 Ом упродовж 3 хв.

Розв'язання. За законом Джоуля – Ленца, $Q = I^2 R t$ Дж, а оскільки $IR = U$, то можна написати $Q = I U t$ Дж.

$$\text{Звідси } Q = I^2 R t = 6^2 \cdot 2 \cdot 3 \cdot 60 = 12\,960 \text{ [A}^2 \cdot \text{Ом} \cdot \text{с]} = 12\,960 \text{ Дж.}$$

Приклад 4.2. Електрична плитка увімкнена в мережу напругою 220 В. Струм, що проходить по спіралі плитки, – 5 А. Потрібно визначити, скільки тепла виділить струм за 2 год.

Розв'язання. За формулою закону Джоуля – Ленца $Q = I U t$ знаходимо: $Q = I U t = 5 \cdot 220 \cdot 2 \cdot 60 \cdot 60 = 7\,920\,000 \text{ Дж}$.

4.2. Нагрівання провідників електричним струмом

Усі провідники під час проходження по них електричного струму нагріваються і віддають тепло навколишньому середовищу (повітря, рідини, тверде тіло). Температура провідника підвищуватиметься, допоки кількість тепла, яку отримує провідник, не дорівнюватиме кількості тепла, яку віддає провідник навколишньому середовищу. При цьому температура досягне встановленого значення.

Температура нагріву провідника залежить від величини струму в провіднику, перерізу й матеріалу провідника, умов охолодження. Температура нагріву провідника не залежить від його довжини, оскільки чим більшою є довжина, тим більшою є поверхня охолодження.

Якщо вибрати провідник із будь-якого матеріалу і помістити його в певні умови охолодження, нагрівання провідника струмом буде тим більшим, чим більшою буде щільність струму в самому провіднику.

З метою економії провідникового матеріалу бажано, щоб провідник був навантажений найбільшим струмом. Однак для кожного провідника існує температура, вище якої не можна його нагрівати через низку причин, насамперед з огляду на умови теплостійкості ізоляції. Наприклад, провідники, в яких для ізоляції використано гуму, з метою запобігання псування ізоляції не можна нагрівати вище ніж 55 °С, а провідники з паперовою ізоляцією – понад 80 °С.

У табл. 4.1 наведено дані щодо допустимого навантаження на відкрито прокладені ізольовані шнури, проводи й кабелі з мідними струмопровідними жилами з гумовою або поліхлорвініловою ізоляцією за температури навколишнього середовища +25 °С і допустимої температури нагріву +55 °С.

Вибір перерізів проводів, кабелів і шин здійснюють за найбільшим довгостроково допустимим струмом навантаження (за умов нагрівання) з перевіркою втрати напруги. Під час проєктування, монтажу та експлуатації електрообладнання потрібно керуватися відповідними таблицями, наведеними у «Правилах будови електротехнічних установок».

Щоб забезпечити в умовах експлуатації певну величину напруги у споживачів, потрібно обмежити допустиму величину втрати напруги у дротах і кабелях, по яких енергія передається споживачам.

Зменшення напруги у споживача нижче номінальної призводить до зменшення освітленості на робочих місцях, обертального моменту двигунів та ін. Допустима втрата напруги для освітлювальних мереж внутрішньої проводки становить не більше ніж 2,5 %, у силових мережах, від споживчого пункту до приймальника – 5–10 %.

Таблиця 4.1. Вибір перерізу проводів залежно від струму, що по них проходить

Переріз жили, мм ²	Струм, А	Переріз жили, мм ²	Струм, А
0,5	11,0	16,0	100,0
0,75	15,0	25,0	140,0
1,0	17,0	35,0	170,0
1,5	23,0	50,0	215,0
2,5	30,0	70,0	270,0
4,0	41,0	95,0	330,0
6,0	50,0	12,0	385,0
10,0	80,0	–	–

Приклад 4.3. Двигун постійного струму, працюючи у тривалому режимі роботи, споживає струм 65 А за напруги 220 В. Двигун розташований на відстані 20 м від споживчого пункту. Визначити переріз мідних проводів із гумовою ізоляцією, прокладених відкрито.

Розв'язання. Згідно із таблицею допустимих навантажень (див. табл. 4.1) для струму 65 А можна вибрати провід перерізом 10 мм².

Перевіримо обраний переріз дроту щодо втрати напруги.

Втрата напруги в лінії (два дроти) становитиме:

$$\Delta U = 2l \frac{\rho I}{S} = 2 \cdot 65 \cdot \frac{0,0175 \cdot 20}{10} = 4,55 \text{ В.}$$

Шляхом складання пропорції: 220 В відповідає 100 %, а 4,55 В – x (x необхідно знайти), в результаті отримуємо $4,55 \cdot 100/220 = 2,06$ %, що цілком припустимо.

Однак потрібно зауважити, що нагрівання провідника є не завжди небажаним.

Теплові дії електричного струму мають різноманітне практичне застосування. Тепло, яке виділяє струм, що проходить провідником, часто намагаються отримати у великій кількості. Нижче описано приклади практичного застосування теплових дій струму.

4.3. Електричні лампи

Понад 140 років тому в Росії інженер *Олександр Лодигін* запатентував першу у світі лампу розжарювання. Принцип дії цієї лампи оснований на сильному нагріванні провідника (нитки розжарювання) під час проходження по ньому електричного струму. При цьому провідник починає випускати, крім теплової, ще й світлову енергію. Щоб нитка розжарювання не перегорала, її потрібно помістити у скляну колбу, з якої викачане повітря. Спочатку як нитку розжарювання застосовували вугільну нитку, отриману шляхом прожарювання рослинних волокон. Вугільна нитка, розжарюючись до температури 1700 °С, поступово розпилювалася і вигорала, що призводило до порівняно швидкого псування лампи. Зараз у лампах розжарювання використовують нитку з тугоплавливих металів – осмію або вольфраму (рис. 4.1).

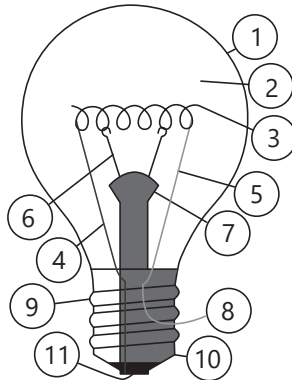


Рис. 4.1. Лампа розжарювання:

1 – колба; 2 – порожнина колби (вакуумована або наповнена газом); 3 – тіло розжарювання; 4, 5 – електроди (струмові вводи); 6 – гачки-держателі тіла розжарення; 7 – ніжка лампи; 8 – зовнішня ланка струмового вводу, запобіжник; 9 – корпус цоколя; 10 – ізолятор цоколя (скло); 11 – контакт денця цоколя

Лампи розжарювання мають дуже низький коефіцієнт корисної дії. У них перетворюється на світлову енергію тільки близько 4–5 %.

Нині випуск ламп розжарювання майже зупинено, натомість використовують низку сучасних освітлювальних приладів (рис. 4.2), які мають набагато кращі характеристики.

Вибір джерел штучного світла на сучасному ринку настільки великий, що недосвідченому користувачеві складно розібратися у їхніх характеристиках.

У табл. 4.2 наведено основні параметри найпоширеніших освітлювальних приладів.



Рис. 4.2. Приклади джерел штучної освітленості

Таблиця 4.2. Параметри освітлювальних приладів

Прилади освітлення	Потужність, Вт	Світловий потік, лм	Світловіддача, лм/Вт	Освітленість, лк (за 220 В)
Лампа розжарювання	60	720–780	12–13	470
Люмінесцентна лампа	12	780	65	310
Галогенова лампа	40	800	20	350
LED (світлодіодна лампа)	8	800	100	650

У світлодіодних і енергоощадних (люмінісцентних і галогенових) лампах приблизно однаковий світловий потік. Однак освітленість різниться, зокрема через різні будову колби і кут розсіювання.

Світлодіодні лампи мають слабку температурну віддачу, нагріваються не більше ніж до 50 °С, на відміну від ламп розжарювання, у яких температура колби може досягати 250 °С.

Одна з найважливіших характеристик джерела світла, від величини якої залежить комфортність і безпека освітлення, – це мерехтіння ламп, яку відображає коефіцієнт пульсацій (%). Чим менше коефіцієнт пульсації, тим краще. Якщо він перевищує 5–10 %, в організмі починаються негативні процеси: головний біль, швидка стомлюваність, безсоння.

Найменший коефіцієнт пульсації мають світлодіодні лампи, у конструкції яких встановлено якісне джерело живлення. Деякі дешеві «Леди» мерехтять так, що це добре помітно неозброєним оком. Користуватися такими приладами не можна.

Рівень пульсації освітлення в офісних та інших нежитлових приміщеннях має відповідати встановленим санітарним нормам, і це контролюють відповідні органи. Вдома ми самі повинні стежити за якістю світла, якщо турбуємося про здоров'я сім'ї.

Потрібно пам'ятати, що навіть якщо око не помічає коливань світлового потоку, є ймовірність, що вони перевищують норму. Встановити наявність низькочастотних пульсацій неприпустимого рівня можна за допомогою люксметра.

4.4. Електрична дуга

Дугою називають тривалий електричний розряд між двома електродами в іонізованій суміші газів і парів, що характеризується високою щільністю струму і малою напругою. За короткого замикання щільність струму в точках контакту досягає великих значень і під дією теплоти, що виділяється, метал у цих точках «миттєво» розплавляється, утворюючи рідку перемичку між основним металом і електродом.

Якщо взяти кінці двох провідників, приєднаних до полюсів джерела електричної напруги, і зблизити їх майже впритул, то між кінцями провідників утворюється іскра. Внаслідок поганого контакту кінці провідників нагріватимуться, і якщо тепер розвести їх, то іскра переходить у дугу (рис. 4.3).

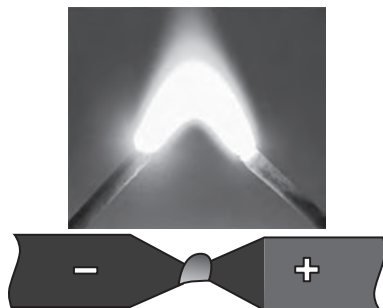


Рис. 4.3. Електрична дуга

Електричну дугу вперше отримав російський академік *Василь Петров* у 1802 р. Як провідники для отримання дуги зазвичай беруть вугілля, яке не плавиться за високої температури. Температура електричної дуги може досягати 3500 °С, тож у її полум'ї плавиться більшість тугоплавких речовин.

За живлення електричної дуги постійним струмом позитивний потенціал вугілля руйнується швидше, ніж негативний, причому середина «позитивного» вугілля, швидко згораючи, утворює заглиблення (кратер). Тому за постійного струму зазвичай використовують удвічі товщий «позитивний» вугільний провідник. За змінного струму, оскільки вугілля по черзі стає «позитивним» і «негативним», беруть провідники однакової товщини. Якщо всередину вугілля помістити стрижні з солей деяких металів, то забарвлення світла дуги можна змінювати.

Під час роботи дуги кінці вугілля обгорають і відстань між ними збільшується. Щоб дуга не згасла, кінці провідників потрібно постійно зближувати. Відстань між кінцями зменшують вручну або за допомогою автоматичного регулятора.

Перші автоматичні регулятори для електричної дуги побудував російський винахідник *Володимир Чиколєв* (1845–1898).

Для горіння дуги потрібні напруга 30–50 В і струм від десятків до декількох сотень ампер. Якщо джерело напруги, що живить електричну дугу, має завелику напругу, то надлишок напруги поглинається в додатковому опорі, що включається послідовно.

Джерелом електронів для дугового розряду є метал катодної плями, нагрітий до температури приблизно 2400 °С. Під дією електричного поля починається емісія електронів у стовп дуги, де вони, іонізуючи нейтральні атоми, роблять його електропровідним. Витрати енергії на емісію електронів становлять близько 36 % усієї витраченої енергії. Падіння напруги U_k в катодній ділянці досягає 10...16 В.

Розглянемо приклади визначення електричних параметрів під час електрозварювання.

Приклад 4.4. Визначити величину додаткового опору дугового устаткування, для якого потрібні напруга 50 В і струм 12 А. Напруга джерела живлення (генератор) становить 110 В. Схему дугового устаткування зображено на рис. 4.4.

Падіння напруги на додатковому опорі дорівнюватиме:

$$U_R = U_{дж} - U_{звар} = 110 \text{ В} - 50 \text{ В} = 60 \text{ В}.$$

Падіння напруги 60 В на додатковому опорі за струму 12 А можна визначити за законом Ома. Отже, таке падіння напруги може бути тоді, коли опір становитиме:

$$R = \frac{U}{I} = \frac{60}{12} = 5 \text{ Ом}.$$

Оскільки електрична дуга має сильну яскравість і велику силу світла, її застосовують у прожекторах для освітлення предметів, розташованих на великій відстані.

Тепло, створюване електричною дугою, використовують у дугових печах для виплавки якісних сталей і фасонного сталевого лиття, а також для виплавки міді, мідних сплавів і високосортного чавуну.

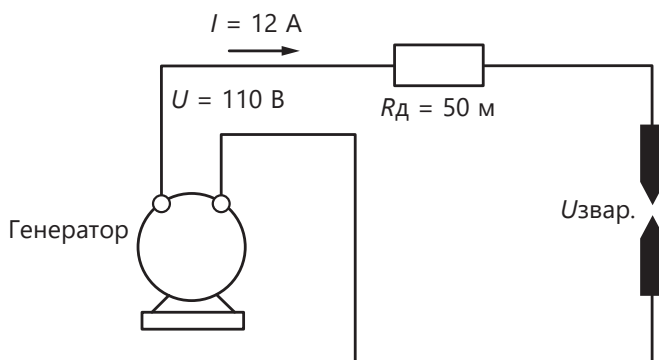


Рис. 4.4. Електрична схема зварювального обладнання

4.5. Електрозварювання

Використовують електрозварювання двох видів – *дугове* й *контактне* (електрозварювання методом опору).

Дугове електрозварювання винайшов у 1882 р. інженер *Микола Бенардос* (1842–1905). Крім електричного зварювання і паяння металів, він також розробив спосіб електролітичного покриття міддю корпусів залізних суден, сконструював комбінований газоелектричний паяльник, уперше застосував електричну дугу для різання металів під водою.

У процесі дугового електрозварювання використовують тепло, яке виділяє електрична дуга. При зварюванні способом Бенардоса один полюс джерела напруги приєднують до вугільного стрижня, а інший – до деталей, які потрібно зварити (рис. 4.5). У полум'я електричної дуги вводять тонкий металевий стрижень, який плавиться, і краплі розплавленого металу, стікаючи на деталі й застигаючи, утворюють зварювальний шов.

Зварювання способом Бенардоса нині у промисловості застосовують рідко, переважно для зварювання тонкостінних сталевих деталей, кольорових металів і чавуну.

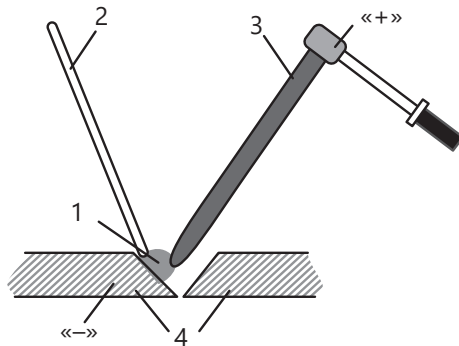


Рис. 4.5. Електрозварювання способом Бенардоса (з вугільним електродом):
1 – дуга; 2 – металевий стрижень; 3 – вугілля; 4 – зварювані деталі

У 1891 р. російський інженер *Микола Славянов* запропонував інший спосіб дугового електрозварювання, який набув великого поширення. Вугільний стрижень було замінено металевим електродом, який плавиться і, застигаючи, з'єднує зварювані деталі.

При цьому способі зварювання зазвичай застосовують постійний струм прямої полярності (мінус на електроді і плюс на виробі), що забезпечує стійкість дуги, менші витрати електрода і кращий підігрів металу. Дуга запалюється короточасним зіткненням електрода із виробом. Електрична дуга підтримується на незмінній відстані між основним металом і електродом, що приблизно дорівнює діаметру електрода.

За *контактного* електрозварювання складають упритул два шматки металу і пропускають крізь них сильний електричний струм. Унаслідок виділення тепла в точці дотику (через великий перехідний опір) шматки прогріваються до високої температури і зварюються.

Електрозварювання, як дугове, так і контактне, міцно увійшло у промисловість і має значне поширення. Зварюють листову й кутову сталь, балки й рейки, щогли й труби, ферми й котли та ін. За допомогою зварювання виготовляють нові й ремонтують старі деталі із сталі, чавуну і кольорових металів.

Учені й винахідники нашої країни розробили безліч нових методів застосування електрозварювання.

Автоматичне зварювання, яке винайшов академік *Є. Патон*, дає змогу дуже швидко й високоякісно зварювати метали в масовому виробництві.

Академік *В. Нікітін* сконструював апарат, який зварює з допомогою найпоширенішого нині змінного струму.

Інженери *Б. Лазаренко* та *І. Лазаренко* використали здатність електричної іскри «гризти метал» у електроерозійній установці. Розглянемо роботу цього приладу. До металевого стрижня підводять один провід від джерела напруги. Інший провід приєднують до оброблюваної деталі, що міститься в мастилі. Металевий стрижень змушують вібрувати. Електрична іскра, що виникає між стрижнем і деталлю, «гризе» деталь, проробляючи в ній отвір, однаковий із формою перерізу стрижня (шестигранний, квадратний, трикутний тощо).

4.6. Електричні нагрівальні прилади

У наш час випускають близько 60 видів виробів цієї групи. Вони призначені для нагрівання води, прасування, опалення приміщень, проведення ремонтних робіт (електроінструменти з нагріванням), приготування і розігрівання їжі загального і спеціального призначення (смаження, випікання, варіння).

Залежно від *способу нагрівання* електронагрівальні прилади поділяють на:

- прилади з нагріванням провідників високого опору (хромонікелеві, рідше залізохромелеві сплави, як-от ніхром, фехраль, хромель);
- прилади з інфрачервоним нагріванням (трубки з кварцового скла, йодні лампи розжарювання);
- прилади з індукційним нагріванням, у яких нагрівання відбувається за рахунок вихрових струмів і за рахунок тепла, що виділяється в обмотках трансформатора;
- прилади з нагріванням за рахунок струмів високої і надвисокої частоти, в яких їжа готується дуже швидко, не пригорає, зберігає поживну цінність.

Найбільш перспективними є два останні види нагрівачів, найменш – нагрівання за допомогою провідників високого опору відкритого типу через низьку економічність, великі тепловтрати, пожежонебезпеку, згоряння кисню в повітрі тощо.

Високочастотний нагрів дедалі більше застосовують у побутових приладах для підігрівання та приготування їжі (НВЧ-печі). Особливістю цього нагріву є використання діелектричних властивостей харчових продуктів. У НВЧ-печах нагріваються тільки продукти, поміщені в камеру-резонатор печі, а посуд і навколишнє повітря залишаються холодними. У сучасних НВЧ-печах використовують робочі частоти 2375–2450 МГц з довжиною хвилі 12,25 см. Ці хвилі виробляються усередині корпусу приладу магнетроном із трансформатором напруги і генераторною лампою. Із хвилеводу мікрохвилі надходять у

робочу камеру, де опромінюють продукти. Продукти розігріваються дуже швидко, оскільки змінне електромагнітне поле перетворюється всередині продукту на теплову енергію.

Час теплового оброблення продуктів скорочується у 5–10 разів, зменшується у 2–3 рази вартість оброблення однієї страви, на 10–30 % знижуються втрати маси й об'єму продуктів, на 50–75 % менше витрачається електроенергії, краще зберігаються вітаміни, мікроелементи, не забруднюється повітря у приміщенні, можна приготувати страви без води і жиру, швидко розморозити продукти. У НВЧ-печах потрібно застосовувати посуд із матеріалів, що пропускають електромагнітні хвилі (кераміка, скло, пластмаса, папір), а металевий посуд, фольга та посуд із металевим оздобленням не придатні для цих цілей, оскільки метал відбиває хвилі.

Розглянемо групи електронагрівальних приладів за призначенням.

Кухонні прилади загального призначення – це електроплити, плитки і варильні панелі. Електроплити можуть мати дві–чотири конфорки, плитки – одну–дві. Електроплитки є переносними приладами. Варильна панель являє собою гладку скляну поверхню, що забезпечує швидке нагрівання і охолодження, має обмеження зони нагріву, є економічною і зручною. У електроплитах і плитках конфорки можуть бути чавунними, сталевими, радіальними з інфрачервоним випромінюванням і галогенними. В останніх нагрів досягається за 1 с, натомість у чавунних конфорках – 4–15 хв. Плити та плитки мають 3–10-ступеневе регулювання нагріву до робочої температури 450–500 °С. Сучасні моделі цих приладів оснащені автоматичним управлінням, електронним розпізнаванням наявності посуду, функцією «автофокус» для визначення розміру посуду й економії електроенергії, індикатором залишкового тепла, інфрачервоним сенсором для контролю за процесом варіння і підтримкою рівня температури, сенсором смаження.

Прилади для смаження, тушкування і випікання – це жаровні, електровафельниці та ін. Сучасні жаровні шафи (печі) виробляють зі сталі і покривають емаллю, із нержавіючої сталі (полірованої або матової), а також із матеріалу нового покоління – сплаву алюмінію з магнієм. Вони мають нижній нагрівальний елемент у вигляді довгої трубки, подеколи верхній нагрів і гриль для підсмажування шматків м'яса, птиці, риби. Грилем називають духовку з обертовим вертелом, а також із вбудованим угорі нагрівальним елементом. Духові шафи можуть мати такі функції: конвекційний вентилятор; функцію гарячого повітря; режим розморожування; автоматичне вимкнення; швидке нагрівання, захист від перегріву і блокування дверей.

Електроприлади для варіння їжі і приготування напоїв – це чайники, кавоварки, електросамовари, електрокаструлі, пароварки тощо. Найчастіше використовують електрочайники, ємність яких може бути від 1 до 4 л, споживана потужність – 0,8–1,2 кВт, час закипання 1 л води – до 7,5 хв. Нагрівальний елемент – трубка-тен або закритий (плоский). Електрочайники виготовляють із терморегулятором, термообмежувачем, термовимикачем, свистком, індикатором рівня води, включення, фільтрами від накипу тощо. Нагрівальний елемент може бути з нержавіючої сталі, покритий золотом, сріблом або титаном.

До **приладів для підігрівання і підтримування температури** належать мармити (металеві або керамічні підставки з умонтованими нагрівальними елементами для підігріву до 100 °С), підігрівачі дитячого харчування (ємності з теплоізоляцією, подвійними стінками і вмонтованим нагрівальним елементом потужністю до 80 Вт), термостати (теплоізольовані шафи з температурою близько 70 °С).

Прилади для нагрівання води – це кип'ятильники (занурені та ємнісні), водонагрівачі, електрокотли.

Занурювальні електрокип'ятильники виробляють у вигляді тенів або пластин із пластмасовою ручкою, вони можуть бути малого розміру (потужністю 0,3 і 0,5 кВт), основного габариту (потужністю 0,7–2 кВт) і основного габариту з терморегулятором (потужністю 1,6 і 2 кВт). Ємнісні кип'ятильники-водонагрівачі можуть бути проточними й акумуляційними. Проточні – більш економічні (ККД = 97 %), однак для нагріву проточної води їхня потужність має становити 15–20 кВт. Акумуляційні водонагрівачі мають потужність 1–3 кВт, ємність бака – 10–160 л.

Прилади для прасування – це електропраски, електропреси, прасувальні машини. У побуті найпоширенішими є електропраски, решту приладів використовують на швейних підприємствах тощо.

Емалеве металокерамічне покриття підвищує ступінь ковзання, тефлон унеможлиблює пригорання, а покриття підшов сапфіровою крихтою підвищує їхню стійкість до пошкоджень від гудзиків, шпильок. Завдяки сучасним міцним і легким матеріалам, праски важать не більше ніж 1,5 кг і мають потужність до 2000 Вт. Безліч моделей прасок мають сучасний дизайн, функцію «турбопари» (паровий удар), постійне подавання пари, вертикальне відпарювання, самоочищення резервуара від накипу, протикраплинну систему, можливість регулювання подавання пари, автоматичне вимикання через 30 с, якщо праска стоїть нерухомо на підшві або на боці, і через 8 хв, якщо у вертикальному положенні.

Прилади для опалення приміщень застосовують як допоміжні. За способом віддачі тепла вони можуть бути випромінювальними, конвекційними і комбінованими; за місцем установки – підлоговими, настільними, настінними, стельовими й універсальними; за потужністю – 0,5–2 кВт; за способом регулювання потужності – без регулювання, з неавтоматичним і автоматичним регулюванням.

До випромінювальних опалювальних приладів належать каміни, що мають дзеркальний відбивач. Нагрівальний елемент може бути відкритого типу у вигляді кварцової трубки або тена. Температура поверхні, що відбиває камін, – 700–850 °С.

До конвекційних опалювальних приладів належать конвектори, електро-радіатори та електронагрівачі. Конвектори – це коробки з листової сталі з емалевим покриттям із відкритим верхом і низом і розміщеним унизу відкритим нагрівальним елементом. Електрорадіатори – порожнисті сталеві плити, канали яких заповнені теплоносієм (мінеральне мастило), за нагрівання якого тепло надходить у навколишній простір. Електротепловентилятори – це нагрівачі відкритого типу і осьові вентилятори, об'єднані в одному корпусі. Бувають настільними, підлоговими, настінними і комбінованими. Можуть мати не менше ніж два ступені нагріву і одну–дві швидкості обертання вентилятора, термовимикач, реле часу.

Прилади для обігріву тіла людини називають також приладами м'якої теплоти. Це гнучкі вироби, в яких використовуються малопотужні безпечні нагрівачі у вигляді дротяної спіралі, вуглецеві трубки або пластмасові трубки з графітовим наповнювачем. Нагрівачі ізолювані азбестовим шнуром і вплетені в азбестову тканину або склотканину. До таких приладів належать електробинти, ґрілки, пояси, ковдри, пледи тощо.

4.7. Теплове реле

Теплові реле широко застосовують в електротехніці. Основне їхнє призначення – захист електродвигунів від перегрівання в разі перевантажень.

Основною частиною теплового реле є *біметалева* пластина (рис. 4.6), що складається з двох різнорідних металів. Якщо дві пластини однакового розміру й виготовлені з однакового металу нагріти, то вони подовжаться однаковою мірою. Однак якщо пластини будуть виготовлені з різних металів (скажімо, одна з міді, а друга – із заліза), то в разі спільного нагрівання вони подовжаться по-різному через різне теплове розширення.

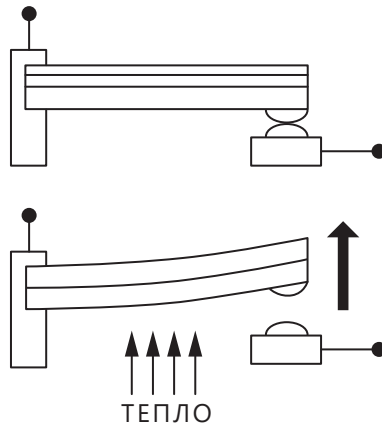


Рис. 4.6. Стан контактів біметалевого теплового реле

Дві зварені, спаяні або склепані пластини утворюють єдину біметалеву пластину. Один кінець такої пластини зазвичай закріплюють статично в нерухомому тримачі всередині пристрою, а другий може змінювати положення залежно від поточної температури пластини.

Біметалеві пластини різного призначення виготовляють зазвичай із латуні та інвару (сплаву нікелю і заліза). Пластини є працездатними в досить широкому температурному діапазоні.

У захисних пристроях і термостатах біметалеві пластини керують станом електричних контактів. Пластина розмикає або замикає ланцюг нагрівального елемента, відключає живлення бойлера тощо. Наприклад, в електричному чайнику контакти біметалевої пластини захищають його від перегріву, а проводку в автоматичному вимикачі – від перевищення допустимої величини струму.

У схемах керування електродвигунами біметалеві пластини слугують для перемикання режиму роботи пристрою після його ввімкнення. Коли пристрій запущено в роботу, пластина починає і продовжує розігріватися. Біметалеві пластини в цьому випадку оснащують спеціальним контактом і підігрівачем, що утворюється обмоткою з дроту високого опору, яка підігрівається, або ж розігрівається безпосередньо пластина, коли по ній проходить струм. Так працюють деякі захисні реле і генератори імпульсів перемикання. Якщо у процесі роботи мотор перегріється, реле спрацює і відімкне двигун від мережі. Двигун отримає напругу лише в тому випадку, якщо замкнуті головні лінійні контакти (8 і 9 на рис. 4.7).

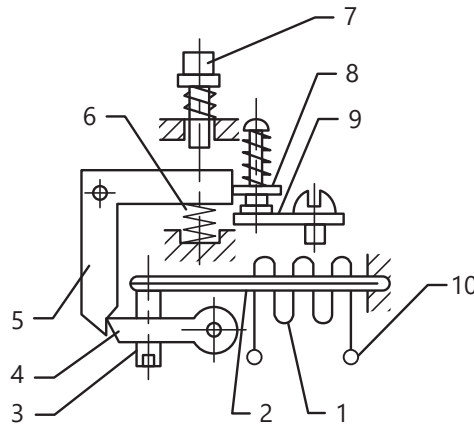


Рис. 4.7. Схема будови теплового реле (тип ТРН):

- 1 – нагрівач; 2 – біметалева пластина; 3 – регульовальний гвинт;
 4 – защіпка; 5 – важіль; 6 – пружина; 7 – кнопка повернення;
 8 – рухомий контакт; 9 – нерухомий контакт; 10 – виведення нагрівача

Теплові елементи реле складаються з термобіметалевої пластини із закріпленим на ній нагрівачем. Нагрівач закривають легкознімною кришкою, що стримується пружиною.

Схему пристрою зображено на рис. 4.7. Реле складається з нагрівального елемента 1, що вмикається послідовно в одну з фаз ланцюга електродвигуна, біметалевої пластини 2, що утримує спусковий механізм 4, 5, нормально замкнутих контактів 8, 9, які вмикаються послідовно в ланцюг котушки пускача. За збільшення струму в результаті перевантаження двигуна температура нагрівального елемента зростає. Під впливом тепла, яке виділяє нагрівач, термобіметалевий елемент деформується, його ліва частина, відхиляючись убік, впливає на роз'єднувальні контакти і розриває ланцюг живлення утримувальної котушки, внаслідок чого пускач вимикається. Теплове реле має пристрій для ручного повернення контактів після закінчення часу, необхідного для охолодження термобіметалевого елемента після спрацьовування, що складається з системи важелів, керованих кнопкою 7. Встановлений у тепловому реле нагрівач є змінною деталлю і підбирається за номінальним струмом електродвигуна. Струм спрацьовування реле може змінюватися у певних межах за допомогою регулятора 3 уставок струму. Межі регулювання струму спрацьовування вказані на шкалі уставок струму, розташованій у верхній частині реле.

Вибір теплових реле. Номінальний струм теплового реле вибирають залежно від номінального навантаження електродвигуна. Якщо струм становить 1,2–1,3 номінального значення струму навантаження, то теплове реле спрацює при 20–30 % перевантаження упродовж 20 хв.

Стала часу нагрівання електродвигуна залежить від тривалості струмового перевантаження. За короточасного перевантаження у нагріванні бере участь тільки обмотка електродвигуна, стала нагріву – 5–10 хв. За тривалого перевантаження в нагріванні бере участь уся маса електродвигуна, стала нагріву – 40–60 хв. Тому застосування теплових реле доцільно лише тоді, коли тривалість увімкнення становить більше ніж 30 хв.

Найпоширенішими є такі типи теплових реле – ТРП, ТРН, РТЛ і РТ.

Нагрів біметалевої пластини теплового реле залежить від температури навколишнього середовища, тому зі збільшенням температури струм спрацювання реле зменшується.

За температури, що сильно відрізняється від номінальної, необхідно або проводити додаткове (плавне) регулювання теплового реле, або підбирати нагрівальний елемент з урахуванням реальної температури навколишнього середовища.

Для того щоб температура навколишнього середовища менше впливала на струм спрацювання теплового реле, потрібно встановлювати найбільшу температуру спрацювання.

Для правильної роботи теплового захисту реле бажано розташовувати в тому самому приміщенні, що й об'єкт захисту. Не можна розміщувати реле поблизу концентрованих джерел тепла – нагрівальних печей, систем опалення тощо. У наш час випускають реле з температурною компенсацією (серії ТРН).

4.8. Термоелектрика. Термопара

У 1821 р. *Томас Зеєбек* відкрив явище, яке згодом назвали його ім'ям. Суть ефекту Зеєбека полягає у такому: якщо з'єднати два матеріали в один контур і нагріти один із контактів, у контурі виникне струм. Зауважимо, що для цього потрібні певні умови: наявність замкнутого контуру (електричний струм не існує в розірваному ланцюзі); наявність контакту із двох різнорідних металів, бо інакше не буде різниці потенціалів. Цими матеріалами можуть бути два різні метали, метал і напівпровідник або два напівпровідники різного типу (p і n). Саме наявність різниці температур між двома контактами різних провідників лежить в основі явища виникнення ЕРС (електрорушійної сили).

Сутність *ефекту Зеєбека* полягає в тому, що енергія вільних електронів, які зумовлюють виникнення електричного струму в провідниках, різна і порізно змінюється з температурою. Тому якщо вздовж провідника є перепад температур, на його «гарячому» (з'єднаному) кінці електрони матимуть більші енергію і швидкість порівняно з «холодним» (вільним) кінцем, через що у провіднику виникне потік електронів від гарячого кінця до холодного. В результаті на обох кінцях накопичуватимуться заряди – «негативний» на холодному, а «позитивний» на гарячому. Оскільки у провідників різних матеріалів ці заряди є різними, при з'єднанні двох із них у термоелемент з'явиться різниця термоЕРС. Термоелектрорушійна сила, що виникає в ланцюзі з двох різнорідних провідників, дорівнює різниці електрорушійних сил на їхніх кінцях.

Із цього визначення випливає, що за рівності температур на кінцях термоелемента його термоЕРС дорівнюватиме нулю. Тож можна зробити надзвичайно важливий висновок про можливість використання термопари як датчика для вимірювання температури. Якщо спаяти кінці двох різнорідних металів, а два інших кінці приєднати до гальванометра, то при нагріванні місця спаювання металів прилад покаже наявність струму в ланцюзі. Таку пару металевих провідників називають *термопарою*, або *термоелементом*. У ланцюзі термопари виникає *термоелектричний струм*, а породжує цей струм *термоелектрорушійна сила*.

ТермоЕРС за величиною є досить малою і приблизно пропорційна різниці температур спаювання і навколишнього середовища. Для практичного використання термопари її електроди мають бути ізольовані й поміщені в захисну арматуру. Таку конструкцію називають *термоелектричним перетворювачем* (ТЕП). Дія цього приладу базована на залежності термоЕРС термопари від температури. Термопара є основним елементом засобів вимірювання температури.

Відповідно до ДСТ Р50431-92, термопари ТЕП мають такі позначення:

ТВР (А) – вольфрамений-вольфрамений;

ТПР (В) – платинородій-платинородій;

ТПП (S, R) – платинородій-платинові;

ТХА (К) – хромель-алюмелеві;

ТХК (L) – хромель-копелеві;

ТХК (E) – хромель-константанові;

ТМК (Т) – мідь-константанові;

ТЗК (J) – залізо-константанові.

Загальний вигляд однієї з конструкцій термоелектричного перетворювача зображено на рис. 4.8.

Дія термометра основана на застосуванні термопари. У фарфоровій трубці поміщають два дроти (наприклад, платина – платинородій).



Рис. 4.8. Загальний вигляд ТЕП

Місце спаювання дротів нагрівають до високої температури. Вільні кінці дротів приєднують до затискачів гальванометра, шкала якого має поділ у градусах. Термопари дають можливість вимірювати високі (до 2000 °С і вище) і низькі температури.

ЗАВДАННЯ ДЛЯ САМОСТІЙНОЇ РОБОТИ

1. Скільки тепла виділить упродовж 1 год струм 5 А, що йде по нагрівальній спіралі, якщо спіраль має опір 24 Ом?

2. Електрорушійна сила акумулятора – 2 В, внутрішній опір – 0,5 Ом. Затискачі акумулятора замкнуті провідником з опором 3,5 Ом. Визначте, скільки тепла виділить струм у провіднику упродовж 0,5 год.

3. Дві електричні лампи з опором 250 Ом і 100 Ом увімкнені в мережу напругою 100 В. Скільки тепла упродовж 3 хв виділить струм у кожній лампі, якщо вони з'єднані послідовно і паралельно?

4. Спіраль електричної плитки виготовлено з ніхромового дроту перерізом 0,5 мм², довжиною 10 м. Визначте, скільки тепла виділить струм упродовж 10 хв, якщо плитку ввімкнено в мережу напругою 220 В.

5. Три провідники з опором 2, 3 і 6 Ом з'єднані між собою паралельно. Загальний струм дорівнює 18 А. Скільки тепла щомиті виділить струм у кожному провіднику?

6. Електрорушійна сила джерела струму – 20 В, внутрішній опір – 0,2 Ом. У зовнішню мережу ввімкнений електричний нагрівач, виготовлений із нікелю перерізом 0,2 мм², довжиною 10 м. Скільки тепла виділить струм у нагрівачі за 1 год?

7. Потрібно зробити розрахунок для електричної плити, яка змогла б закип'ятити 2,5 л води температурою 10 °С упродовж 40 хв. Втрати тепла на нагрів плитки, чайника і повітря дорівнюють 40 %. Для намотування спіралі плитки використано ніхром перерізом 0,5 мм². Яку довжину ніхромового

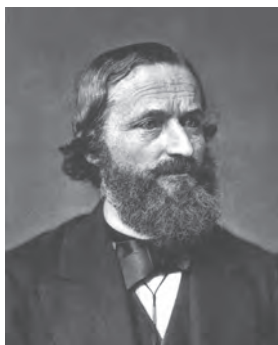
дроту необхідно взяти, якщо плитку буде ввімкнено в мережу напругою 220 В?

КОНТРОЛЬНІ ЗАПИТАННЯ

1. Яким досягненням відзначився видатний інженер Микола Миколайович Бенардос?
2. Сформулюйте закон Джоуля – Ленца.
3. Що означає число 0,24 у формулі закону Джоуля – Ленца?
4. Яке практичне застосування теплових дій електричного струму?
5. Яке призначення запобіжників і як вони влаштовані?
6. З яких частин складаються теплові реле і де їх застосовують?
7. Як відбувається зварювання електричним струмом?
8. Від яких причин залежить нагрівання провідника?
9. Що таке термоелектрика і де її використовують у техніці?
10. Що являє собою термопара?

Розділ 5

ЗМІННИЙ ЕЛЕКТРИЧНИЙ СТРУМ ТА ЙОГО ЕЛЕКТРИЧНІ КОЛА



Густав Роберт Кірхгоф
(1824–1887)



Георг Симон Ом
(1787–1854)



Гендрік Антон Лоренц
(1853–1928)



Вільгельм Едуард Вебер
(1804–1891)

5.1. Однофазний електричний струм

5.1.1. Визначення, отримання та зображення змінного струму

Змінним називають струм, значення і напрямки якого змінюються через рівні проміжки часу.

Змінний струм широко застосовують у різних галузях техніки, що пов'язано з легкістю його отримання і перетворення, а також простотою пристрою генераторів і двигунів змінного струму, надійністю їх роботи і зручністю експлуатації.

Великий внесок у розвиток теорії електричних кіл зробили німецькі фізики *Густав Роберт Кірхгоф* і *Георг Симон Ом*. Г. Кірхгоф розробив правила для розрахунку електричних кіл. Г. Ом вивів теоретично і підтвердив дослідними методами закон, що виражає зв'язок між силою струму в колі, напругою і опором. Його ім'ям названо одиницю електроопору (Ом).

Розглянемо принцип дії найпростішого генератора змінного струму (рис. 5.1). Між полюсами електромагніту або постійного магніту розташований циліндричний ротор (якір), набраний із листів електротехнічної сталі. На якорі укріплена котушка, розташована так, щоб індукція магнітного поля в ньому змінювалася за синусоїдальним законом:

$$B = B_m \sin \alpha,$$

де α – кут між площиною котушки і нейтральною площиною OO' .

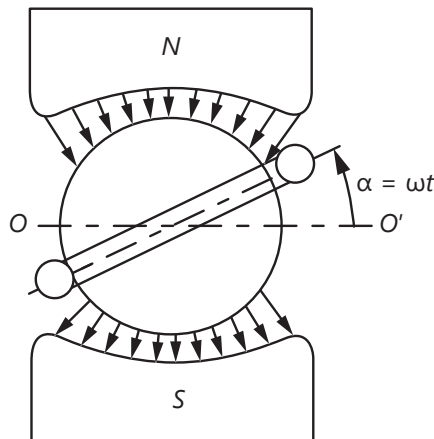


Рис. 5.1. Модель генератора змінного струму

Коли яркір обертається в магнітному полі зі швидкістю ω , в активних сторонах котушки наводиться ЕРС індукції (*активними* називають сторони, які перебувають у магнітному полі генератора):

$$e_l = Blv \sin \beta,$$

де β – кут між напрямками векторів індукції магнітного поля B і швидкості v ; l – довжина активних сторін витків котушки.

Магнітне поле в зазорі розташоване так, що кут $\beta = \pi/2$. Тому

$$e_l = Blv = B_m l v \sin \alpha = B_m \sin \omega t.$$

За кількості витків ω кількість активних сторін котушки 2ω . Тоді ЕРС котушки:

$$e = e_l 2\omega = 2B_m \omega l v \sin \omega t = E_m \sin \omega t, \quad (5.1)$$

де $E_m = 2B_m \omega l v$ – максимальне значення ЕРС.

Отже, ЕРС генератора змінюється за синусоїдальним законом. Якщо до запусків генератора підключити навантаження, то через нього піде струм, який також змінюватиметься за синусоїдальним законом. Графік синусоїдального струму $i = I_m \sin \omega t$ подано на рис. 5.2. На осі ординат відкладають струм i , на осі абсцис – кут $\alpha = \omega t$ або час t .

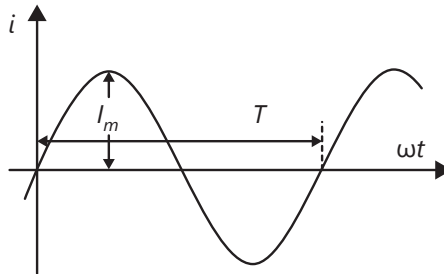


Рис. 5.2. Графік синусоїдального струму

5.1.2. Параметри змінного струму

Усі значення змінного струму повторюються через однакові проміжки часу, які називають *періодом* – T (с):

$$T = 1/f.$$

Упродовж однієї половини періоду струм має один напрямок, протягом наступної половини – інший, протилежний напрямок.

Період T – це проміжок часу, впродовж якого струм здійснює повне коливання і набирає попереднього за величиною та знаком миттєвого значення. Період виражають у секундах (с), мілісекундах (мс) і мікросекундах (мкс).

Зворотну періоду величину, тобто кількість періодів у секунду, називають *частотою змінного струму*:

$$f = 1/T.$$

Одиницею частоти є *герц* (Гц).

Приклад 5.1. Визначити період струму, якщо його частота 50 Гц.

Розв'язання. Період струму знайдемо за виразом $T = 1/f$.

$$T = 1/f = 1/50 = 0,02 \text{ с.}$$

Приклад 5.2. Знайти частоту струму, якщо період дорівнює $5 \cdot 10^{-8}$ с.

Розв'язання. Частоту струму знайдемо за виразом $T = 1/f$.

$$f = 1/T = 1/5 \cdot 10^{-8} = 20 \cdot 10^6 \text{ Гц} = 20 \cdot 10^3 \text{ кГц (кілогерц)} = 20 \text{ МГц (мегагерц)}.$$

У нашій країні промислова частота дорівнює 50 Гц, тобто в одну секунду відбувається 50 повних коливань і струм 100 разів змінює свій напрям.

Кутова швидкість ω характеризує швидкість обертання котушки генератора у магнітному полі. На практиці для отримання потрібної частоти за відносно малої кутової швидкості генератори мають кілька пар полюсів p . Величину ω , що пропорційна частоті f і дорівнює кутовій швидкості обертання радіуса-вектора, називають *кутовою частотою*. Виражають у *радіанах за секунду* (рад/с) або в $1/\text{с}$ і визначають за формулою

$$\omega = 2\pi/T = 2\pi f. \quad (5.2)$$

Значення змінної величини в будь-який момент часу називають *миттєвим значенням* і позначають малими буквами:

$$\text{миттєве значення струму } i = Im \cdot \sin \omega t; \quad (5.3)$$

$$\text{миттєве значення напруги } u = Um \cdot \sin \omega t; \quad (5.4)$$

$$\text{миттєве значення ЕРС } e = Em \cdot \sin \omega t. \quad (5.5)$$

Середнє значення змінної синусоїдальної величини за один період дорівнює нулю. Тому, коли говорять про середнє значення синусоїдальної величини, мають на увазі середнє значення за півперіод.

На рис. 5.3 зображено криву зміни змінного струму за півперіод. Побудуємо прямокутник з основою $T/2$ і площею, яка дорівнює площі між кривою і

горизонтальною віссю. Висота прямокутника становитиме середнє значення струму $I_{\text{сеп}}$ за півперіод.

Найбільше значення змінної величини за половину періоду називають *максимальним*, або *амплітудним значенням*: амплітудне значення струму – I_m , амплітудне значення напруги – U_m , амплітудне значення ЕРС – E_m .

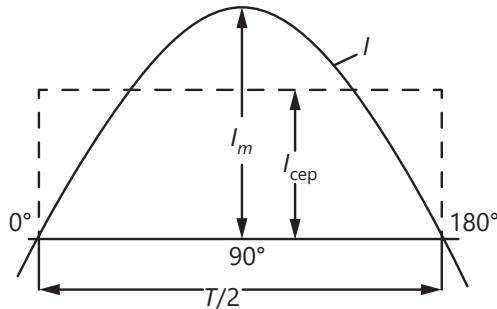


Рис. 5.3. Середнє значення змінного струму

Здатність змінного струму здійснювати механічну роботу або створювати тепло оцінюють за його діючим значенням.

Діючим значенням змінного струму називають таке значення постійного струму, за якого виділяється стільки ж тепла, як і при змінному, із тим самим опором і за той самий час.

Діючі значення позначають прописними літерами: струм – I , напруга – U , ЕРС – E . На шкалах вимірювальних приладів наносять діюче значення змінних величин.

Діюче значення змінної величини менше, ніж амплітудне, у 1,41 разу, для його визначення використовують такі формули:

$$I = \frac{I_m}{\sqrt{2}}; \quad U = \frac{U_m}{\sqrt{2}}; \quad E = \frac{E_m}{\sqrt{2}}. \quad (5.6)$$

Графічно зображений на рис. 5.2 змінний струм можна описати виразами:

$$i = I_m \cdot \sin \omega t \text{ або } i = I_m \cdot \sin (\omega t + \psi).$$

Тут ωt і $(\omega t + \psi)$ – фази, що характеризують значення струму i в заданий момент часу; ψ – початкова фаза, що визначає значення струму при $t = 0$.

Для струму i початкова фаза дорівнює нулю ($\psi = 0$). Різницю початкових фаз двох змінних величин з однаковою частотою називають *зсувом за фазою* φ .

Кут ψ (початкову фазу) завжди відраховують від нульового значення синусоїдальної величини при переході її від негативних значень до позитивних

від початку координат ($t = 0$). При цьому позитивну початкову фазу відкладають вліво від початку координат (у бік негативних значень ωt), а негативну початкову фазу – вправо. Зображення змінної величини за допомогою графіка називається *хвильовою* або *векторною діаграмою*. Зображати змінні величини можна за допомогою векторної діаграми (рис. 5.4). На цій діаграмі зображують вектори амплітудних або діючих значень у певному масштабі.

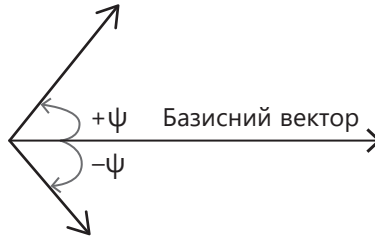


Рис. 5.4. Вектори амплітудних або діючих значень

Для побудови відзначають *базисний вектор* – горизонтальний промінь, спрямований зліва направо. Якщо початкова фаза змінної величини позитивна, то вектор цієї величини відкладається проти ходу годинникової стрілки від базисного. Якщо початкова фаза змінної величини негативна, то вектор цієї величини відкладається по ходу годинникової стрілки від базисного.

5.1.3. Коло змінного струму з активним опором (резистором)

Активним називають опір, у якому електрична енергія незворотно перетворюється в інший вид. Цей опір позначається R . На рис. 5.5 зображено коло з резистором R .

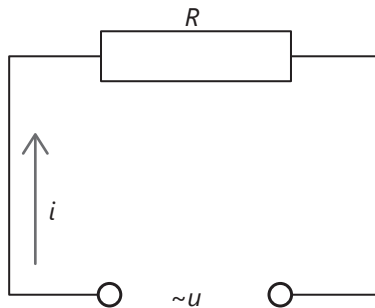


Рис. 5.5. Схема кола з резистором

Опір провідників змінному струму дещо більший за їхній опір постійному струму. Тому опір провідників змінному струму називають активним – на відміну від опору, який би цей провідник мав при постійному струмі. Це пояснюється тим, що при змінному струмі спостерігається нерівномірний його розподіл по перерізу провідника, щільність струму зростає від осі до поверхні провідника. Це явище називається поверхневим ефектом. Нерівномірна щільність струму призводить до збільшення опору провідника. Однак за стандартної частоти 50 Гц у невеликому перерізі мідних або алюмінієвих проводів явище поверхневого ефекту позначається слабо. Воно сильно проявляється у сталевих проводах за високої частоти і більшого перерізу.

Якщо коло містить тільки активний опір, вхідна напруга $u = U_m \cdot \sin \omega t$ буде створювати струм:

$$i = \frac{u}{R} = \frac{U_m}{R} \cdot \sin \omega t = I_m \cdot \sin \omega t. \quad (5.7)$$

У колі з активним опором струм і напруга збігаються за фазою (рис. 5.6 та 5.7).

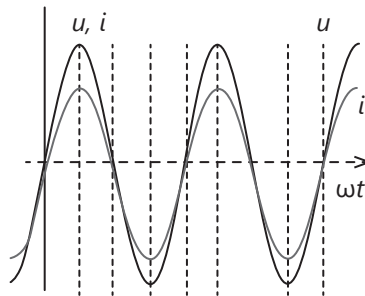


Рис. 5.6. Хвильова діаграма напруги і струму в колі з активним опором (резистором)

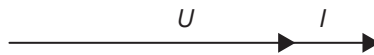


Рис. 5.7. Векторна діаграма напруги і струму в колі з активним опором (резистором)

Закон Ома для кола з активним опором (справедлива лінійна залежність між струмом і напругою) має вигляд:

$$I = \frac{U}{R}. \quad (5.8)$$

Потужність активного опору називається *активною* і позначається P , вимірюється у *ватах* (Вт). Для визначення активної потужності користуються формулами

$$P = I \cdot U = I \cdot R^2 \quad (5.9)$$

Графік зміни активної потужності представлений на рис. 5.8.

З графіка видно, що активна потужність завжди позитивна, це вказує на те, що незалежно від напрямку струму і напруги електрична енергія перетворюється на теплову.

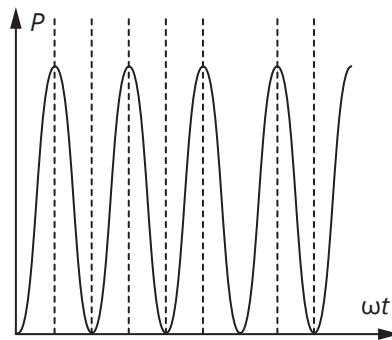


Рис. 5.8. Графік зміни активної потужності

Активний опір у колі змінного струму є в лампах розжарювання, нагрівальних приладах, резисторах і т. п.

Крім активного опору, в колі змінного струму присутній реактивний опір.

Реактивним є опір, зумовлений передачею енергії змінним струмом електричному або магнітному полю (і навпаки). Реактивними опорами в колі змінного струму є *індуктивний* і *ємнісний*.

Індуктивний опір – це опір котушки або провідника змінному струму, спричинений дією ЕРС самоіндукції. Він позначається X_L і вимірюється в омах.

$$X_L = \omega L = 2\pi f \cdot L \quad (5.10)$$

При включенні в коло змінного струму індуктивності (рис. 5.9) виникає ЕРС самоіндукції (струм) і відстає за фазою від напруги на кут 90° (або напруга випереджає струм за фазою на кут 90°).

Отже, якщо прикладена напруга $u = U_m \cdot \sin(\omega t - 90^\circ)$, то миттєве значення струму:

$$i = I_m \cdot \sin \omega t. \quad (5.11)$$

Закон Ома для кола з індуктивним опором у діючих значеннях має вигляд:

$$I = \frac{U}{X_L}. \quad (5.12)$$

Потужність індуктивного опору називається *реактивною індуктивною* і позначається Q_L . Вона вимірюється у *варах* (вар). Для визначення реактивної індуктивної потужності користуються формулами:

$$Q_L = I \cdot U = I^2 X_L \quad (5.13)$$

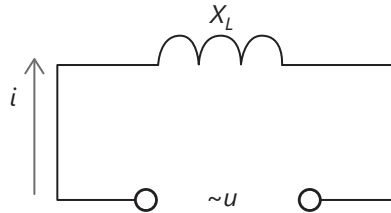


Рис. 5.9. Схема кола з індуктивністю

Графік зміни напруги і струму в колі з індуктивністю представлений на рис. 5.10 і 5.11.

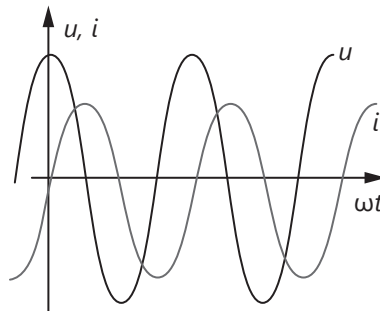


Рис. 5.10. Хвильова діаграма напруги і струму в колі з індуктивністю

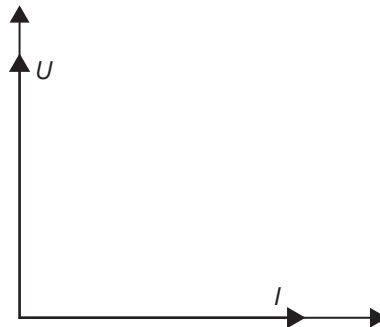


Рис. 5.11. Векторна діаграма напруги і струму в колі з індуктивністю

Індуктивний опір у колі змінного струму мають обмотки котушки і всі споживачі, які мають витки. Котушка індуктивності, або індуктивна котушка – це котушка з дроту з ізольованими витками, що має значну індуктивність, тобто може накопичувати енергію магнітного поля при порівняно малих значеннях ємності й активного опору проводу котушки. Котушка індуктивності характеризується значенням індуктивності L , яку вимірюють у генрі (Гн), мілігенрі і мікрогенрі. Зміна струму в котушці створює на виводах котушки електрорушійну силу e_L , яка протидіє цій зміні струму. Взаємозв'язок між e_L і струмом у котушці визначається виразом:

$$e_L = -L \cdot \frac{di}{dt}.$$

Котушки виготовляють з ізольованого проводу, намотуючи його з максимально близьким розташуванням витків для підвищення величини індуктивності, але може мати й іншу конструкцію, наприклад, як друкований провідник.

Ємнісний опір – це опір, який конденсатор чинить змінному струму. Він позначається X_C , вимірюється в омах.

$$X_C = \frac{1}{\omega \cdot C} = \frac{1}{2\pi f \cdot C}. \quad (5.14)$$

Конденсатор – компонент електричного кола, що здатний накопичувати електричний заряд Q , тобто електричну енергію, яку вимірюють у фарадах, мікрофарадах (мкФ), нанофарадах (нФ) і пікофарадах (пФ).

У разі включення в коло змінного струму ємності (рис. 5.12) в ньому періодично проходить заряджання і розряджання конденсатора. Внаслідок цього струм випереджає за фазою напругу на кут 90° (або напруга відстає від струму за фазою на кут 90°).

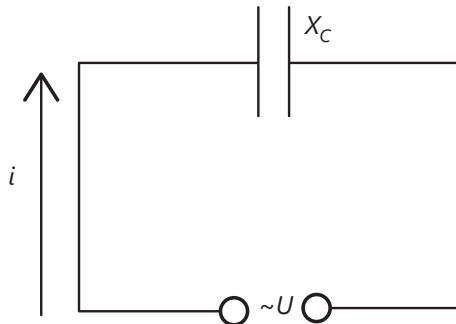


Рис. 5.12. Коло змінного струму з ємнісним опором

Отже, якщо прикладена напруга $u = Um \cdot \sin \omega t$, то миттєве значення струму буде:

$$i = Im \cdot \sin (\omega t + 90^\circ). \quad (5.15)$$

Потужність ємнісного опору називається *реактивною ємнісною* і позначається Q_C вона вимірюється у *варах* (вар).

Для визначення реактивної ємнісної потужності користуються формулами

$$Q_C = I \cdot U = I^2 \cdot X_C \quad (5.16)$$

Графік зміни напруги і струму в колі з ємністю представлений на рис. 5.13 і 5.14.

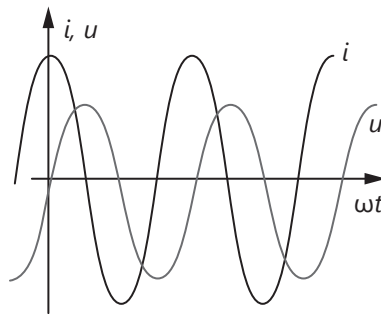


Рис. 5.13. Хвильова діаграма напруги і струму в колі з ємністю

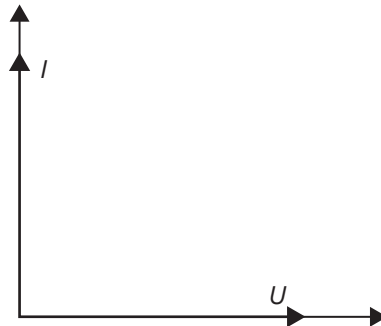


Рис. 5.14. Векторна діаграма напруги і струму в колі з ємністю

Ємнісний опір у колі змінного струму мають конденсатори і всі споживачі, які є провідниками, що розділені діелектриком.

5.2. Багатофазні струми. Трифазний струм

5.2.1. Багатофазні системи

Багатофазною системою називається сукупність змінних ЕРС (струмів, напруг тощо) однієї частоти і зсунутих за фазою одна відносно одної на будь-які кути. Якщо окремі ЕРС зсунуті за фазою одна відносно одної на кути $2\pi/m$ (де m – число фаз), а їхні амплітуди рівні, то така система називається *симетричною багатофазною системою*.

Кожна ЕРС може діяти у своєму колі і бути непов'язаною з іншими ЕРС. Така система називається *незв'язаною*. Незв'язана система трифазного струму на практиці не застосовується.

Окрема ланка, що входить до складу багатофазного кола, називається *фазою*. Окремі фази незв'язаної системи електрично та магнітно не пов'язані між собою, у роботі не залежать одна від одної і їх можна обчислювати за формулами розрахунку кіл однофазного струму.

Недоліком незв'язаної багатофазної системи є велика кількість проводів, що дорівнює $2m$. Так, наприклад, для передачі енергії в трифазній системі буде потрібно шість проводів.

Багатофазна система, у якій окремі фази електрично з'єднані одна з одною, називається *зв'язаною багатофазною системою*. Зв'язані системи широко застосовуються на практиці.

Багатофазний струм має такі переваги:

- по-перше, за використання багатофазного струму потрібний провід з меншим перерізом, ніж за використання однофазного струму, для передачі однакової потужності;
- по-друге, за допомогою нерухомих котушок або обмоток він створює обертове магнітне поле, яке використовують у роботі двигунів і різних приладів змінного струму.

5.2.2. Трифазний струм

Із систем багатофазного струму найбільше застосування на практиці отримав трифазний синусоїдальний струм. На рис. 5.15 зображено графік зміни напруг U_1 , U_2 і U_3 в трифазній системі.

На рис. 5.16 зображено векторну діаграму ЕРС трьох витків. Слід пам'ятати, що довжина векторів дорівнює діючому значенню ЕРС.

Розглянемо утворення трифазного синусоїдального струму. Як було зазначено вище, джерелом його створення є синхронний генератор. На практиці

для отримання трифазного струму на статорі синхронного генератора змінного струму розміщують три обмотки, зсунуті одна відносно одної на 120° . Вони називаються *фазними обмотками* або просто *фазами* генератора.

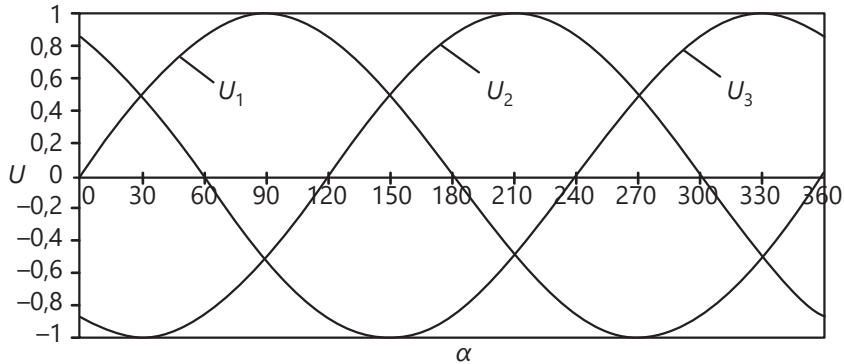


Рис. 5.15. Графік змінювання напруг у трифазній системі

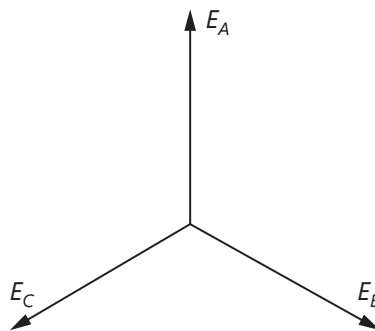


Рис. 5.16. Векторна діаграма трифазного струму

Статор є нерухомою частиною синхронного генератора.

Згідно з Державним стандартом фази пофарбовані в *жовтий, зелений і червоний* кольори. Початок фаз позначають буквами *A, B, C*, кінці фаз – *X, Y, Z*.

Рухому частину синхронного генератора називають *ротором*. Він являє собою електромагніт, обмотку якого підключають до джерела постійного струму, наприклад до акумулятора.

Якщо в однорідному магнітному полі полюсів *N – S* (рис. 5.17) обертали витки з постійною кутовою швидкістю, то у витках будуть індуковані ЕРС, які також будуть зсунуті за фазою на 120° . Якщо прийняти, що початкова фаза першого витка дорівнює нулю, то ЕРС у витках розраховують за рівняннями:

$$e_1 = Em_1 \sin \omega t;$$

$$e_2 = Em_2 \sin (\omega t - 120^\circ);$$

$$e_3 = Em_3 \sin (\omega t - 240^\circ).$$

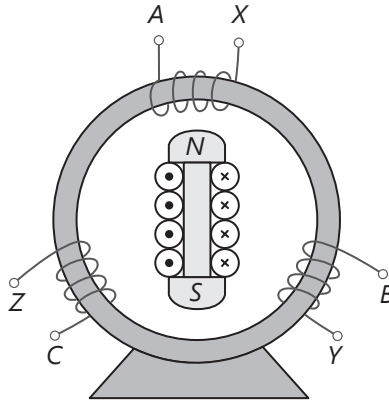


Рис. 5.17. Спрощене схематичне зображення синхронного генератора

У трифазних генераторах фази з'єднують між собою «зіркою» або «трикутником». З'єднання виконують у клемній коробці, розташованій на корпусі генератора.

З'єднання, за якого кінці фаз X, Y, Z з'єднані в одну точку, а до початків фаз A, B, C підключені лінійні дроти, називають сполученням «зіркою». Загальна точка з'єднання решти фаз називається нульовою 0 або нейтральною N і з неї виводять провід, який називають нульовим або нейтральним. З початкових кінців фаз виводять проводи, які називають лінійними A, B, C .

Фазні обмотки генераторів і споживачів трифазного струму з'єднуються за схемою «зірка» або «трикутник».

Електрична схема з'єднання фаз обмоток наведена на рис. 5.18.

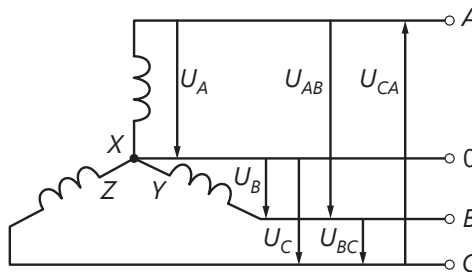


Рис. 5.18. Електрична схема з'єднання обмоток генератора «зіркою»

На рис. 5.18 позначено напруги трифазного ланцюга: фазні $U_{\phi} - U_{A'}, U_{B'}, U_{C'}$, які вимірюють між лінійним проводом і нульовим, і лінійні $U_{\text{л}} - U_{AB'}, U_{BC'}, U_{CA'}$, які вимірюють між двома лінійними проводами.

При з'єднанні «зіркою» фазна напруга менша за лінійну в

$$U_{\phi} = \frac{U_{\text{л}}}{\sqrt{3}}.$$

Оскільки лінійні і фазні напруги різняться між собою, то є лінійка стандартних напруг:

U_{ϕ} , В	127	220	380
$U_{\text{л}}$, В	220	380	660

Векторна діаграма напруг трифазного генератора, з'єданого «зіркою», містить шість напруг – три фазних, три лінійних (рис. 5.19).

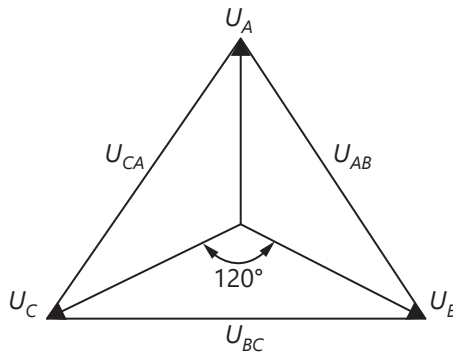


Рис. 5.19. Векторна діаграма напруг

Фазні напруги $U_{A'}$, $U_{B'}$, $U_{C'}$ розташовані під кутом 120° одна до одної. Поєднавши кінці фазних напруг, отримують лінійні напруги $U_{AB'}$, $U_{BC'}$, $U_{CA'}$, що спрямовані проти годинникової стрілки.

Лінійні напруги визначаються векторною різницею фазних напруг.

З'єднання, за якого кінець першої фази з'єднується з початком другої, кінець другої з початком третьої, кінець третьої з початком першої і з точок з'єднання виводять лінійні дроти, називають сполученням «трикутником» (рис. 5.20).

Схема з'єднання фаз «трикутником» наведена на рис. 5.21.

При цьому з'єднанні фазні напруги стають рівними лінійним напругам: $U_{\text{л}} = U_{\phi}$.

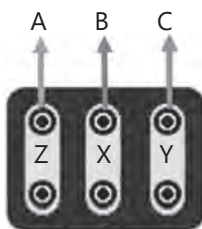


Рис. 5.20. З'єднання «трикутником» у клемній коробці

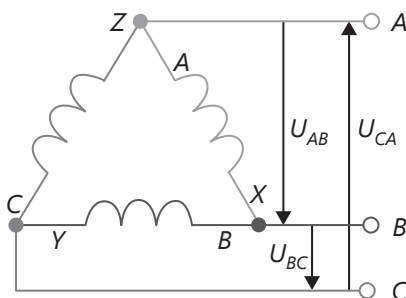


Рис. 5.21. Електрична схема з'єднання обмоток генератора «трикутником»

Векторна діаграма являє собою трикутник напруг з кутами 60° (рис. 5.22).

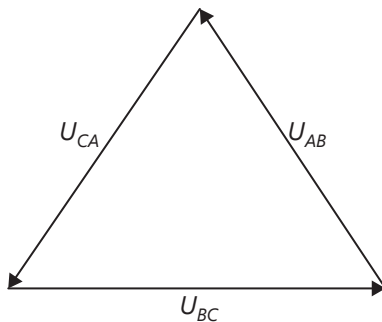


Рис. 5.22. Векторна діаграма з'єднання обмоток «трикутником»

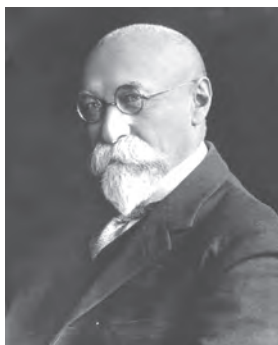
При з'єднанні «трикутником» обмотки утворюють замкнутий контур. Короткого замикання в контурі не відбувається, тому що геометрична сума ЕРС фаз у будь-який момент дорівнює нулю. Недоліком з'єднання обмоток генератора «трикутником» є отримання тільки фазної (лінійної) напруги.

КОНТРОЛЬНІ ЗАПИТАННЯ

1. Схарактеризуйте параметри змінного струму.
2. Дайте визначення понять «фаза змінного струму», «зсув фаз».
3. Зобразіть синусоїдальні величини за допомогою векторів.
4. Які одиниці використовують для вимірювання активної та реактивної потужності?
5. Чому в колі змінного струму з індуктивністю струм відстає від напруги?
6. Чому в колі змінного струму з ємністю струм випереджає напругу?
7. Запишіть формули індуктивного та ємнісного опорів.
8. Запишіть миттєві значення напруги і струму в колі змінного струму з ємністю.
9. Яке значення змінного струму називають діючим?
10. Схарактеризуйте поверхневий ефект.
11. Вкажіть перевагу з'єднання «зіркою».
12. Поясніть принцип побудови векторної діаграми напруг для з'єднання «зіркою».
13. Яку напругу вимірює вольтметр, включений між лінійним і нульовим проводами?
14. Поясніть різницю між фазною і лінійною напругою при з'єднанні «трикутником».
15. Як виконати з'єднання «зіркою», «трикутником» у клемній коробці генератора?

Розділ 6

ТРАНСФОРМАТОРИ



Отто Тітус Блаті
(1860–1939)



Павло Яблочков
(1847–1884)



Генріх Даніель Румкорф
(1803–1877)



Майкл Фарадей
(1791–1867)

6.1. Однофазний трансформатор

6.1.1. Будова та дія трансформатора

Пристрої, що здійснюють перетворення змінної напруги однієї величини на іншу за збереження її частоти, називають *трансформаторами*.

В основі дії трансформатора лежить явище електромагнітної індукції, яке було відкрито в 1831 р. англійським фізиком *Майклом Фарадеєм*.

А в 1848 р. німецький механік *Генріх Румкорф* винайшов індукційну котушку особливої конструкції (рис. 6.1). Вона стала прообразом трансформатора.

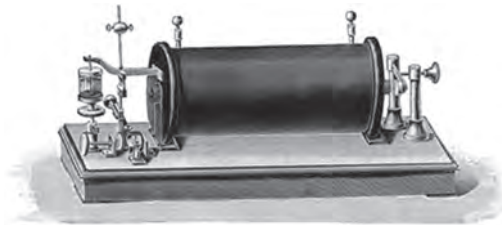


Рис. 6.1. Загальний вигляд індукційної котушки

Датою створення першого трансформатора змінного струму вважається 30 листопада 1876 р., коли *Павло Яблочков* отримав патент на цей винахід.

У 1885 р. три угорські інженери *Отто Блаті*, *Мікша Дері* та *Карой Зіперновські* створили трансформатор змінного струму промислової конструкції. Отто Блаті став співавтором винаходу регулятора напруги (стабілізатора напруги), лічильників змінного струму, електродвигуна, турбогенератора.

А в 1888 р. *Нікола Тесла* отримав патент на трифазний трансформатор, до складу якого входять три стержні магнітопроводу.

Трансформатори, призначені для перетворення однофазної напруги, називають *однофазними*. Трансформатори, як за призначенням, так і конструкцією, дуже різноманітні.

Найпростіший трансформатор складається зі сталевого осердя (магнітопроводу) і двох розташованих на ньому обмоток (рис. 6.2). Одна обмотка підключається до джерела змінного струму і називається *первинною*. Інша обмотка, яка називається *вторинною*, служить для підключення споживчих пристроїв.

Робота трансформатора заснована на явищі взаємної індукції, яке є наслідком закону електромагнітної індукції.

Відношення кількості витків первинної обмотки до кількості витків вторинної обмотки називають коефіцієнтом трансформації.

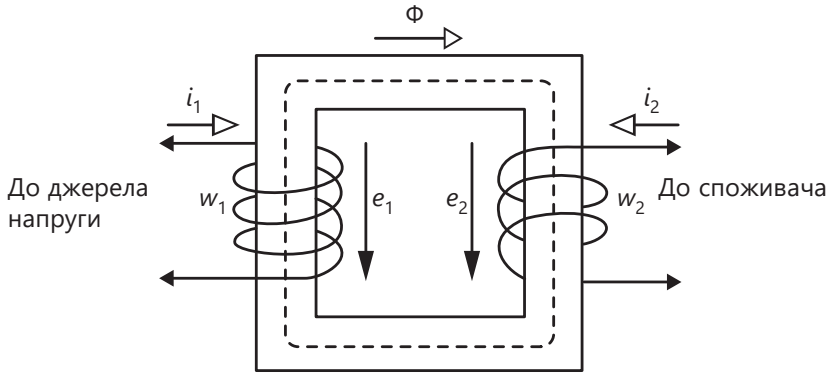


Рис. 6.2. Будова однофазного трансформатора

На підставі закону електромагнітної індукції можна записати:

$$e_1 = -w_1 \frac{d\Phi}{dt}; \quad e_2 = -w_2 \frac{d\Phi}{dt}.$$

Поділивши одну рівність на іншу, отримаємо:

$$e_2/e_1 = w_2/w_1 = k.$$

Отже, в будь-який момент часу відношення миттєвих значень ЕРС вторинної та первинної обмоток дорівнює коефіцієнту трансформації. Це можливо тільки за повного збігу за фазою ЕРС e_1 і e_2 .

Якщо коло вторинної обмотки трансформатора розімкнати (режим *холостого ходу*), то напруга на затискачах обмотки буде $U_2 = E_2$, а напруга джерела живлення майже повністю врівноважиться ЕРС первинної обмотки $U \approx E_1$. Отже, можна стверджувати, що

$$k = E_2/E_1 \approx U_2/U_1.$$

Таким чином, коефіцієнт трансформації можна визначити на підставі вимірювань напруги на вході і виході ненавантаженого трансформатора.

З огляду на високий ККД трансформатора, можна вважати, що $S_1 \approx S_2$, де $S_1 = U_1 I_1$ – потужність, споживана з мережі, $S_2 = U_2 I_2$ – потужність, що надається навантаженню.

Таким чином, $U_1 I_1 \approx U_2 I_2$, звідки $I_1/I_2 \approx U_2/U_1 = k$.

Відношення струмів первинної і вторинної обмоток приблизно дорівнює коефіцієнту трансформації, тому струм I_2 в стільки разів підвищується (зменшується), у скільки разів зменшується (підвищується) U_2 .

Слід зазначити, що в деяких випадках виникнення взаємоіндукції є небажаним. Наприклад, ЕРС взаємоіндукції, що виникає в лініях зв'язку (телефонних проводах), прокладених уздовж високовольтних ліній електропередач або уздовж контактної мережі змінного струму електрифікованих залізниць, створює перешкоди при передачі телефонних сигналів. Тому лінії зв'язку намагаються розташовувати перпендикулярно проводам ліній електропередач або захищати їх металевими екранами.

Під час роботи трансформатора через струм в обмотках, а також внаслідок перемагнічування магнітопроводу й вихрових струмів виділяється тепло. Трансформатори невеликої потужності (до 10 кВ · А), яким вистачає повітряного охолодження, називають сухими. У потужних трансформаторах застосовують охолодження оливою. Магнітопровід з обмотками розміщують у баку, заповненому мінеральною (трансформаторною) оливою. Олива не тільки відводить тепло завдяки конвекції або примусовій циркуляції, але також є хорошим діелектриком (ізолятором). Оливні трансформатори надійні в роботі і мають менші розміри і масу порівняно із сухими трансформаторами такої самої потужності.

Сучасні трансформатори мають складну конструкцію, але принцип їхньої дії є однаковим.

Умовні позначення однофазних трансформаторів зображено на рис. 6.3.

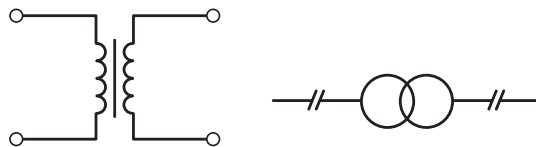


Рис. 6.3. Графічне зображення однофазного трансформатора

6.1.2. Класифікація трансформаторів

За кількістю фаз трансформатори поділяють на *однофазні* та *трифазні*.

За кількістю обмоток трансформатори поділяють на *двообмоткові*, *триобмоткові* та *багатообмоткові*.

За призначенням трансформатори поділяють на *силові* та *спеціальні*.

Силовий трансформатор – прилад, який за допомогою електромагнітної індукції перетворює одну величину змінної напруги та струму в іншу величину змінної напруги та струму без зміни частоти.

Спеціальні трансформатори – трансформатори спеціального призначення: вимірвальні, зварювальні, інструментальні, автотрансформатори тощо.

Вимірвальний трансформатор – трансформатор, який застосовують у ланцюгах змінного струму для розширення меж вимірвальних приладів.

Зварювальний трансформатор – трансформатор, який застосовують для електричного зварювання.

Інструментальний трансформатор – трансформатор, який застосовують для живлення електроінструменту.

Автотрансформатор – трансформатор, дві або більше обмоток якого мають спільну частину. Обмотки автотрансформатора сполучені безпосередньо, і передача енергії з первинного кола у вторинне відбувається як за допомогою магнітного поля, так і електричним шляхом.

Трансформатор, до складу якого входить одна первинна і одна вторинна обмотки, називають двообмотковим, а трансформатор, що має дві і більше вторинних обмоток, – багатообмотковим.

Розрізняють трансформатори *стрижневого* (рис. 6.4, а) і *броньового* (рис. 6.4, б) типів. Останній добре захищає обмотки котушок від механічних пошкоджень. Верхню частину трансформатора, що має назву *ярмо*, закріплюють після насадки на *стрижень* котушок (обмоток).

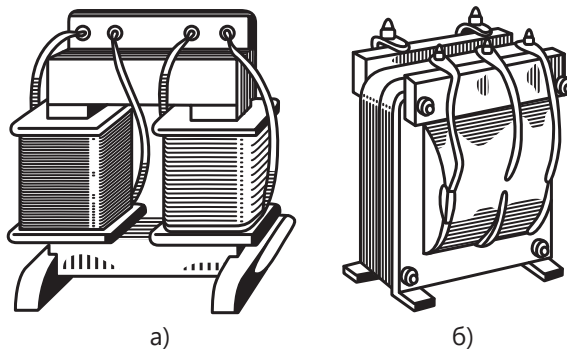


Рис. 6.4. Конструкція однофазного малопотужного трансформатора стрижневого (а) та броньового (б) типів

Обмотки трансформаторів виготовляють із мідного дроту і розміщують на одному або на різних стрижнях поруч або одна під одною. В останньому випадку безпосередньо до стрижня примикає обмотка нижчої напруги, а над нею розміщують обмотку вищої напруги.

На осерді може бути розміщено декілька вторинних обмоток з різною кількістю витків, що дає змогу отримати різні за значенням вторинні напруги.

6.1.3. Вимірювальні трансформатори

Вимірювальні трансформатори поділяють на трансформатори струму і трансформатори напруги.

Трансформатори струму (ТС). Типове застосування: для зниження первинного струму до величини, що використовується в колах захисту, вимірювань, керування та сигналізації. Стандартні номінальні значення первинних струмів від 5 до 15 000 А, вторинних струмів – 1 А, 5 А. Первинну обмотку ТС, яка має один чи кілька витків N_1 , вмикають послідовно (у розрив) у коло, в якому потрібно виміряти струм, а до вторинної обмотки з великою кількістю витків N_2 послідовно вмикають вимірювальні пристрої струмового типу: амперметри, струмові кола ватметрів, фазометрів і лічильників, струмові реле (рис. 6.5, а).

Опір цих приладів дуже малий і, незважаючи на їхнє послідовне увімкнення з вторинною обмоткою трансформатора, сумарний опір вторинного кола становить менше ніж 1–2 Ом. Це означає, що ТС працює в режимі, близькому до короткого замикання. Один із виводів вторинної обмотки і кожух трансформатора обов'язково заземляють.

В електричних схемах виводи первинної обмотки позначають літерами L_1 та L_2 , а виводи вторинної – літерами B_1 та B_2 (рис. 6.5, б).

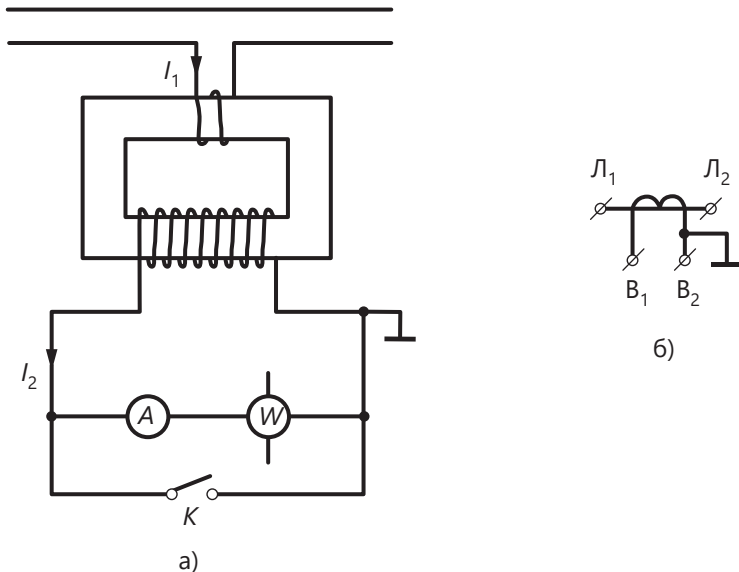


Рис. 6.5. Трансформатор струму: схема увімкнення (а) та умовне графічне позначення на схемах (б)

Трансформатори напруги (ТН). Типове застосування: для зниження первинної напруги до величини, що використовується в колах захисту, вимірювань, керування та сигналізації. Стандартна номінальна напруга на вторинній обмотці становить 100 В. ТН використовують як знижувальний трансформатор, первинна обмотка якого має велику кількість витків N_1 і вмикається паралельно у високовольтну мережу. До вторинної обмотки ТН, яка має невелику кількість витків N_2 , паралельно вмикають вольтметри, частотоміри, кола напруг ватметрів, фазометрів, лічильників, реле напруги, сигнальних ламп та інших приладів (рис. 6.6).

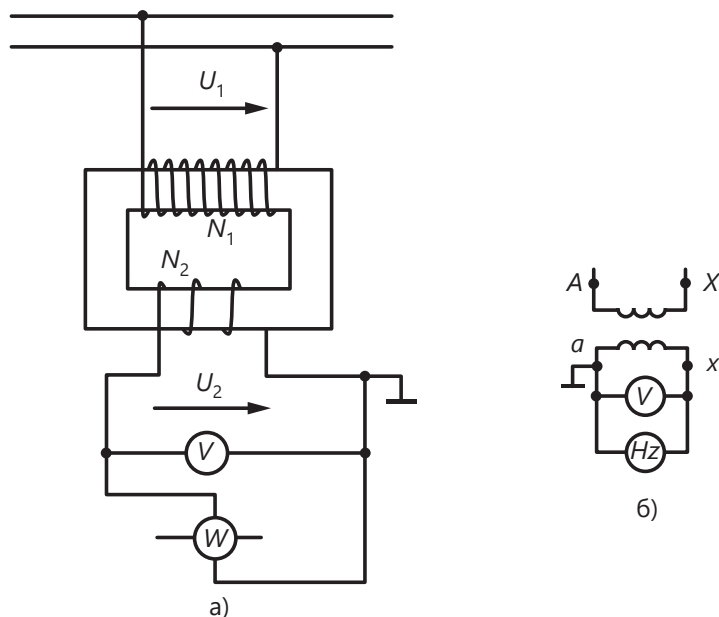


Рис. 6.6. Трансформатор напруги: схема увімкнення (а) та умовне графічне позначення на схемах (б)

Опір цих приладів – сотні і тисячі Ом і, незважаючи на їхнє паралельне увімкнення до вторинної обмотки трансформатора, сумарний опір вторинного кола дуже великий. Це означає, що ТН працює в режимі, близькому до неробочого ходу.

На рис. 6.7 зображено схему увімкнення ватметра (W) до високовольтної мережі через вимірювальні трансформатори напруги і струму.

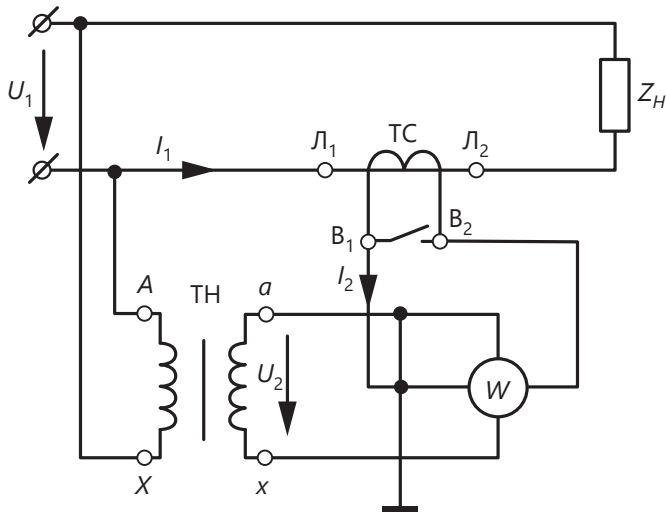


Рис. 6.7. Електрична схема увімкнення ватметра

6.1.4. Зварювальні трансформатори

До джерел живлення зварювальних апаратів висувають специфічні вимоги: при заданій потужності вони повинні створювати великі струми в навантаженні, причому різка зміна опору навантаження не повинна істотно позначитися на значенні зварювального струму.

Відносно невисока напруга за великого струму забезпечує не тільки ефективне тепловиділення у зварювальному контакті, а й безпеку зварника, який працює зазвичай серед металевих конструкцій, що мають високу електропровідність.

Відповідно до вимог, зварювальні трансформатори забезпечують зниження напруги з 220 або 380 В до 60–70 В. Така напруга на затискачах вторинної обмотки встановлюється при холостому ході зварювального трансформатора. У процесі зварювання вона коливається від максимального значення 60–70 В до значень, близьких до нуля. Опір електричної дуги, що виникає під час зварювання, змінюється внаслідок переміщення руки зварника. Тому зварювальний трансформатор влаштований так, що при різкому зменшенні опору дуги, струм у колі збільшується незначно, а добуток I^2R , що визначає кількість тепла, зберігається на необхідному рівні.

Відповідно до закону Ома при різкому зменшенні опору і незначному збільшенні струму напруга дуги знижується.

Зварювальний трансформатор витримує короткі замикання, що виникають у разі дотику електрода до зварювального шва. Струм короткого замикання обмежений. Вторинна обмотка трансформатора розрахована на досить тривалий час проходження цього струму.

За постійної напруги мережі живлення, швидкого зниження вихідної напруги трансформатора за незначного зростання струму можна досягти тільки за рахунок збільшення внутрішнього падіння напруги в обмотках трансформатора. Для цього потрібно збільшити опір обмоток.

Зварювальні трансформатори виготовляють з великим регульованим індуктивним опором обмоток. При цьому збільшують не активний опір дротів, а індуктивний опір розсіювання обмоток, оскільки збільшення активного опору призвело б до зростання втрат енергії і перегріву трансформатора. Для збільшення індуктивного опору розсіювання обмоток збільшують потік розсіювання, вводячи в магнітопровід трансформатора магнітопровідний стрижень, що є шунтом, через який замикається частина основного магнітного потоку. Змінюючи значення повітряного зазору в стрижні, можна змінювати магнітний потік розсіювання.

6.1.5. Автотрансформатори

Автотрансформатори застосовують у високовольтних лініях електропередач для запуску асинхронних і синхронних двигунів. Автотрансформатори можуть бути *підвищеними* і *зниженими*, *однофазними* і *трифазними*.

Первинні та вторинні обмотки звичайних трансформаторів взаємодіють між собою електромагнітним шляхом. Автотрансформатори мають тільки одну обмотку, яка одночасно є первинною і вторинною (рис. 6.8).

Ця обмотка розміщується на замкнутому магнітопроводі і тому в автотрансформаторі між умовними первинною і вторинною обмотками існує не тільки електромагнітний, а й електричний зв'язок.

Принцип дії автотрансформаторів аналогічний роботі звичайних трансформаторів.

Регулювання напруги в автотрансформаторах здійснюють як перемикачами, що змінюють число витків у вторинній обмотці, так і за допомогою ковзного контакту, що переміщається безпосередньо по витках обмотки. За наявності великої кількості відводів у обмотки автотрансформатора можна регулювати вторинну напругу U_2 від нуля до напруги U_1 мережі.

На рис. 6.9 зображено загальний вигляд двох типів автотрансформаторів.

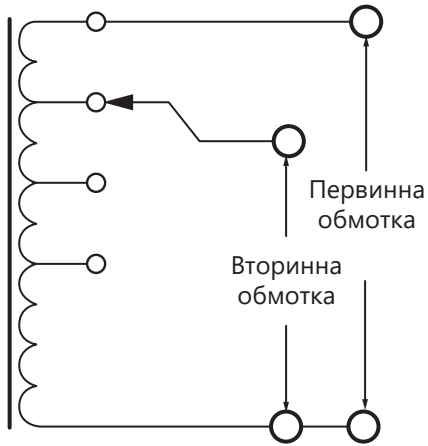


Рис. 6.8. Схема автотрансформатора



Рис. 6.9. Загальний вигляд автотрансформаторів

На рис. 6.10 зображено лабораторний автотрансформатор (регульовано-го) типу ЛАТР 1.

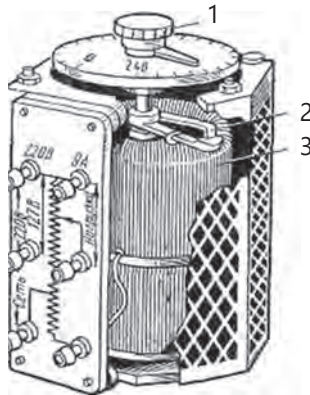


Рис. 6.10. Загальний вигляд ЛАТР 1

ЛАТР 1 – це один із видів автотрансформаторів невеликої потужності, призначений для регулювання змінної напруги (змінного струму), яка подається на навантаження від однофазної або трифазної мережі змінного струму.

В основі його будови – осердя з електротехнічної сталі. Для регулювання кількості витків вторинної обмотки у конструкції автотрансформатора присут-

ня *поворотна ручка 1*, яка з'єднана зі змінною *вугільною щіткою 2*. При повороті ручки щітка ковзає від витка до витка уздовж *обмотки 3*, таким чином здійснюючи регулювання коефіцієнта трансформації.

Із ковзною щіткою безпосередньо з'єднаний один із вторинних виводів лабораторного автотрансформатора. Споживачі підключаються до вихідних клем ЛАТР, а вхідні його клеми приєднують до однофазної або трифазної електромережі. В однофазному ЛАТР одне осердя і одна обмотка, а в трифазному – три осердя, і на кожному – по одній обмотці.

Недоліком усіх автотрансформаторів є наявність електричного зв'язку між вторинним і первинним ланцюгами, що обмежує можливості їх використання.

6.2. Трифазний трансформатор

Для перетворення електричної енергії трифазного струму можна застосувати або три однофазних трансформатори, або один трифазний трансформатор (рис. 6.11).

На осерді трифазного трансформатора розташовані первинна і вторинна обмотки окремих фаз. Затискачі обмоток вищої напруги позначаються великими літерами: *A, B, C* – початки обмоток; *X, Y, Z* – кінці обмоток. Затискачі обмоток нижчої напруги позначені малими літерами: *a, b, c* – початки обмоток; *x, y, z* – кінці обмоток.

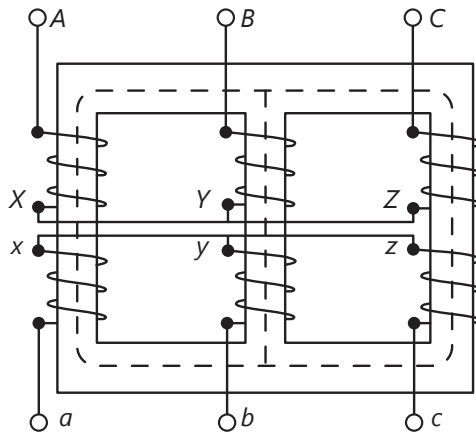


Рис. 6.11. Трифазний трансформатор

На рис. 6.12 зображено загальний вигляд трифазного трансформатора з оливним охолодженням.



Рис. 6.12. Загальний вигляд трифазного трансформатора з оливним охолодженням

Для трифазних трансформаторів позначають схему та групу з'єднань.

Схема з'єднань – спосіб з'єднання обмоток трансформатора. Обмотки трифазного трансформатора можуть бути з'єднані «зіркою» (позначення Y) і «трикутником» (позначення Δ). Можливі схеми з'єднання: Y/Y , Δ/Δ , Y/Δ , Δ/Y .

Група з'єднань – цифри, які позначають кут зсуву вторинної лінійної напруги відносно первинної лінійної напруги, що необхідно знати при вмиканні трансформаторів у паралельну роботу.

Групу з'єднань позначають цифрами 12, 11 або 1. Цифра 12 означає кут зсуву 360° , цифра 11 – 330° , цифра 1 – 390° .

На рис. 6.13 зображено умовне позначення трифазного трансформатора на електричних схемах.

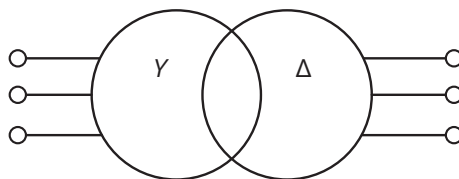


Рис. 6.13. Умовне позначення на електричних схемах трифазного трансформатора

Маркування трансформаторів здійснюють шляхом нанесення на паспортну табличку певної буквено-цифрової аббревіатури.

Перша літера – вид трансформатора: А – автотрансформатор, відсутність літери – трансформатор.

Друга літера – кількість фаз: Т – трифазний трансформатор, О – однофазний трансформатор.

Третя літера – наявність розщепленої обмотки нижчої напруги – літера Р (може не бути).

Четверта літера (група літер) – позначення системи охолодження: С – природне повітряне охолодження та відкрите виконання; СЗ – природне повітряне охолодження та захищене виконання; СГ – природне повітряне охолодження та герметичне виконання; СД – примусове повітряне охолодження; М – природне оливо-охолодження; Д – природне оливо-охолодження з примусовим повітряним охолодженням; ДЦ – оливо-охолодження із примусовою циркуляцією та примусове повітряне охолодження; МВ – оливо-водяне охолодження із природною циркуляцією оливи; Ц – оливо-водяне охолодження із примусовою циркуляцією оливи; Н – природне охолодження негорючим діелектриком; НД – природне охолодження негорючим діелектриком з примусовим повітряним охолодженням.

П'ята літера – кількість обмоток: Т – триобмотковий трансформатор, відсутність літери – двообмотковий трансформатор.

Шоста літера – наявність пристрою регулювання напруги під навантаженням: літера Н (може не бути).

Сьома літера – галузь використання: П – для систем живлення; И (I) – для живлення електрифікованого інструменту; С – для власних потреб.

Через дефіс вказується номінальна потужність трансформатора, вимірювана в кВА, через дріб – номінальна напруга обмотки вищої напруги в кВ.

Наприклад: ТСЗИ-1,6 – трифазний трансформатор із природним повітряним охолодженням у захищеному виконанні для живлення електрифікованого інструменту, потужністю 1,6 кВА.

КОНТРОЛЬНІ ЗАПИТАННЯ

1. Яке призначення трансформаторів та їх застосування?
2. Схарактеризуйте будову трансформатора.
3. Наведіть формулу трансформаторної електрорушійної сили.
4. Опишіть принцип дії однофазного трансформатора.
5. Що називають коефіцієнтом трансформації?
6. Наведіть класифікацію трансформаторів.
7. Яке призначення трансформаторів струму? Опишіть їхню будову.
8. Яке призначення трансформаторів напруги? Опишіть їхню будову.
9. Опишіть особливості зварювальних трансформаторів.
10. Схарактеризуйте трифазні трансформатори.
11. Опишіть принцип дії автотрансформаторів та їхню будову.
12. Наведіть електричні схеми під'єднання до високовольтної мережі трансформаторів струму та напруги.
13. Поясніть, у чому полягає сутність маркування трансформаторів.

Розділ 7

ЕЛЕКТРИЧНІ МАШИНИ ЗМІННОГО ТА ПОСТІЙНОГО СТРУМУ



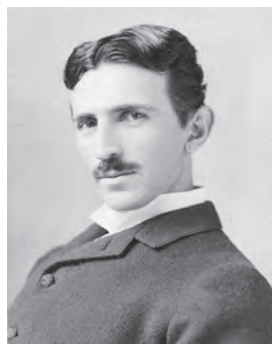
Чарльз Вітстон
(1802–1875)



Франсуа Араго
(1786–1853)



Вільям Стерджен
(1783–1850)



Нікола Тесла
(1856–1943)

7.1. Електричні машини змінного струму

7.1.1. Асинхронні двигуни

Сучасне життя неможливо уявити без електрики та електричних пристроїв. Найважливішим електричним пристроєм є електрична машина. Саме завдяки їй ми можемо генерувати та використовувати електричну енергію для своїх потреб. Завдяки своїй простоті, дешевизні, надійності та відсутності рухомого контакту найкраще себе зарекомендували асинхронні машини (асинхронні електричні двигуни).

Електричні машини широко використовують на електростанціях, у транспорті, промисловості, системах електроприводу, будівництві, системах автоматичного регулювання і контролю. Електричні двигуни – це машини, які перетворюють електричну енергію на механічну. За принципом роботи електричні машини змінного струму можуть бути синхронні та асинхронні. Асинхронна машина – це машина, у якій ротор обертається з частотою меншою, ніж частота обертання магнітного поля, створюваного обмоткою статора. Асинхронні двигуни становлять понад 95 % усіх електродвигунів, які використовують у народному господарстві. За конструкцією ротора їх поділяють на двигуни з короткозамкненим ротором і двигуни з фазним ротором.

Асинхронні двигуни збуджуються змінним струмом. Їх поділяють на *безколекторні* (основний тип) та *колекторні*.

Асинхронні безколекторні двигуни випускають двох основних видів: двигун із *короткозамкненим ротором* та двигун із *фазним ротором* (з контактними кільцями).

Незалежно від типу будь-який двигун змінного струму складається з двох частин: нерухомої частини (називається *статор*) і рухомої (обертової) частини (називається *ротор*).

За числом фаз двигуни змінного струму бувають: однофазні, двофазні та трифазні.

Переваги асинхронних двигунів: простота і дешевизна, надійність у роботі, достатньо високий ККД.

Недоліки асинхронних двигунів: споживання індуктивного струму, який, намагнічуючи статор, призводить до зниження $\cos \phi$ мережі; неможливість плавного регулювання частоти обертання валу в широких межах (існують електронні засоби регулювання частоти обертання валу двигуна шляхом зміни частоти змінного струму, але вони достатньо складні і коштують дорого); погані пускові характеристики у двигунів із короткозамкненим ротором.

Однофазний асинхронний двигун

У системах однофазного струму використовують однофазні асинхронні двигуни.

Є два типи однофазних асинхронних двигунів – *біфiлярні* (з пусковою обмоткою) і *конденсаторні*. Відмінність полягає в тому, що в біфiлярних однофазних двигунах пускова обмотка працює тільки до розгону мотора. Після цього вона вимикається спеціальним пристроєм – відцентровим вимикачем або пускозахисним реле (в холодильниках), оскільки після розгону вона знижує ККД.

У конденсаторних однофазних двигунах конденсаторна обмотка працює весь час. Дві обмотки – основна і допоміжна – зміщені відносно одна одної на 90° . Завдяки цьому можна змінювати напрямок обертання. Конденсатор на таких двигунах зазвичай кріпиться до корпусу.

Визначити тип двигуна можна за допомогою *вимірювань обмоток*. Якщо опір допоміжної обмотки менший у два рази (різниця може бути ще більшою), швидше за все, це біфiлярний двигун і ця допоміжна обмотка пускова, а отже, у схемі повинен бути присутній вимикач або пускове реле.

Зауважимо, що потрібно знати, де пускова, а де робоча обмотка однофазного двигуна. Пускова і робоча обмотки однофазних двигунів відрізняються і за перерізом проводу, і за кількістю витків. Робоча обмотка однофазного двигуна завжди має більший переріз проводу, а отже, її опір буде меншим.

У конденсаторних двигунах обидві обмотки постійно працюють, і увімкнути однофазний двигун можна за допомогою звичайної кнопки, тумблера, автоматичного вимикача.

На рис. 7.1 зображено загальний вигляд асинхронного однофазного двигуна.

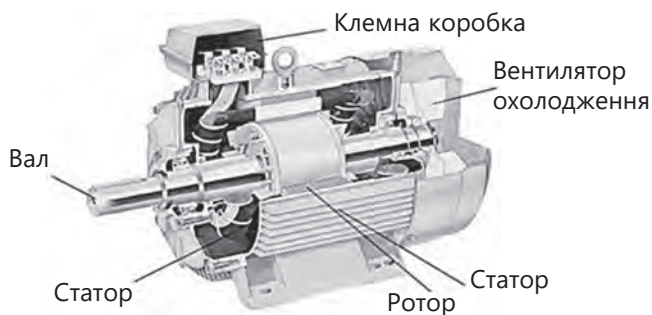


Рис. 7.1. Загальний вигляд асинхронного однофазного двигуна

На рис. 7.2 зображено електричну схему увімкнення в мережу однофазного асинхронного двигуна.

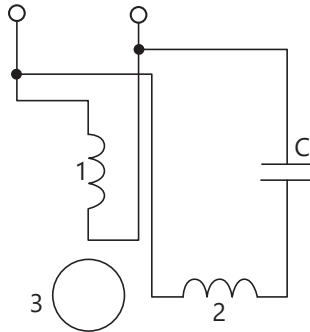


Рис. 7.2. Електрична схема увімкнення в мережу однофазного асинхронного двигуна: 1 – робоча обмотка; 2 – пускова обмотка; 3 – ротор; С – конденсатор

Для запуску однофазного асинхронного двигуна необхідно надати ротору початкового напрямку обертання, наприклад поштовхом руки.

На практиці для запуску однофазного асинхронного двигуна у статорі влаштовують додаткову пускову обмотку, вісь якої перпендикулярна осі основної (робочої) обмотки. Для отримання обертового магнітного поля пускова обмотка вмикається через конденсатор, завдяки чому досягається зсув струмів близько $\pi/2$.

Для реверсування двигуна необхідно поміняти місцями затискачі робочої або пускової обмоток.

Однофазні асинхронні двигуни найчастіше застосовуються в електричних приладах побутового призначення.

Двофазні асинхронні конденсаторні двигуни

Двофазний асинхронний двигун має на статорі дві обмотки, які займають однакову кількість пазів і зсунуті в просторі одна відносно одної на 90° . Одну обмотку – головну – вмикають безпосередньо в однофазну мережу, а іншу – допоміжну – через робочий конденсатор (рис. 7.3). На відміну від розглянутого вище однофазного асинхронного двигуна з пусковою обмоткою, у конденсаторному двигуні допоміжна обмотка після запуску не вимикається, а залишається увімкненою протягом усього часу роботи, причому змінюється ємність конденсатора.

Найбільший обертовий момент двигун розвиває у разі створення кругового магнітного потоку. У деяких випадках у конденсаторних двигунах, щоб

не обирати режим, коли обертовий момент приймає максимальні значення (під час пуску або в номінальному режимі), передбачають зменшення ємності конденсатора в робочому режимі. Після розгону двигуна від'єднують пусковий конденсатор $C_{\text{п}}$. Ця операція виконується автоматично, коли частота обертання досягає 75–80 % від номінальної.

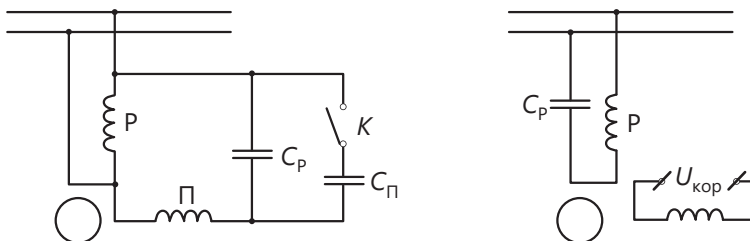


Рис. 7.3. Електрична схема конденсаторного двигуна:
з пусковим і робочим конденсаторами (а), з порожнистим ротором (б)

У двофазному двигуні, на відміну від трифазного, можна плавно регулювати частоти обертання, тому двофазні двигуни використовують в автоматичних пристроях в якості керованих двигунів. Застосовують два способи: зміну діючого значення напруги і зміну ємності робочого конденсатора.

Цікавими є двигуни з порожнистим ротором. Ротор – циліндр із латуні, міді або алюмінію, який може обертатися в повітряному зазорі між зовнішнім і внутрішнім статорами. Обертове поле спричинює вихрові струми в циліндрі-роторі, які взаємодіють із магнітним полем у повітряному проміжку і створюють обертовий момент двигуна. Циліндр розвиває асинхронну частоту обертання, яка відповідає навантаженню на вал. Головна відмінність таких двигунів – мала інерційність ротора, що є важливим для систем, які швидко реагують на керуючий сигнал.

Конденсаторні асинхронні двигуни за пусковими і робочими характеристиками наближаються до трифазних асинхронних двигунів, мають ККД $\eta = 0,5\text{--}0,7$ та коефіцієнт потужності $0,8\text{--}0,95$. Їх широко застосовують в електроприводах малої потужності, в побутових приладах і в лабораторній практиці. За потужностей більших за 1 кВт вони використовуються менше – внаслідок значних розмірів конденсаторів і вартості.

Однофазні та двофазні двигуни застосовують у системах автоматичного керування, побутових приладах і промислових пристроях. Для живлення таких двигунів потрібна однофазна мережа, що дає в одних випадках економію, в інших – зручність в експлуатації. Порівняно з трифазними двигунами однофазні асинхронні двигуни мають суттєві недоліки: малу перенавантажувальну здатність, низький ККД, менший коефіцієнт потужності.

Універсальні асинхронні двигуни

Універсальні асинхронні двигуни – це трифазні машини малої потужності, які приєднують як до трифазної, так і до однофазної мереж. У разі живлення від однофазної мережі пускові і робочі характеристики двигунів дещо гірші, ніж у трифазному режимі. Наприклад, універсальні двигуни серії УАД виготовляють дво- і чотирьополюсними, які у трифазному режимі мають номінальну потужність від 1,5 до 70 Вт, а в однофазному – від 1 до 55 Вт і працюють від мережі змінної напруги промислової частоти з ККД 0,09–0,65.

Колекторний двигун змінного струму

Крім асинхронних безколекторних двигунів, на практиці застосовуються асинхронні колекторні двигуни змінного струму, наприклад для привода побутових електричних приладів (пилососів, вентиляторів, швейних машин тощо).

Якщо в обмотці двигуна постійного струму одночасно змінити напрямки струмів збудження основного магнітного поля нерухомої частини та магнітного поля якоря, то напрямок обертового моменту не зміниться. Одночасна зміна напрямків струмів збудження основного магнітного поля нерухомої частини та магнітного поля якоря легко відтворюється у двигуні постійного струму з послідовним збудженням. Таким чином машина постійного струму з послідовним збудженням може працювати на змінному струмі, тобто бути електричним колекторним двигуном змінного струму.

Конструктивно колекторні двигуни змінного струму є аналогічними двигунам постійного струму з послідовним збудженням. Враховуючи, що у статорі двигуна змінного струму виникає змінний магнітний потік, статор виготовляють з тонких пластин електротехнічної сталі, тоді як осердя нерухомої частини машини постійного струму виготовляють із прокатної сталі.

Колекторні двигуни змінного струму розвивають високий пусковий та обертовий моменти, мають високу швидкість обертів валу (до 20 000 об/хв).

Недоліками колекторних двигунів змінного струму є складність виготовлення, наявність колектора, низька надійність у роботі.

Трифазні асинхронні двигуни

Трифазний асинхронний двигун складається з нерухомого статора 1 і рухомого ротора 2. Три обмотки 3 розміщені в пазах на внутрішній стороні сердечника статора. Обмотка ротора асинхронного двигуна не має електричного з'єднання з мережею і з обмоткою статора. Початок і кінці фаз обмоток статора приєднують до затискачів у клемній коробці за схемами «зірка» або «трикутник». Асинхронні двигуни в основному різняться конструкцією обмот-

ки ротора. Залежно від цієї конструкції ротори поділяються на *короткозамкнені* та *фазні*. На рис. 7.4 зображено асинхронний двигун з короткозамкненим ротором.

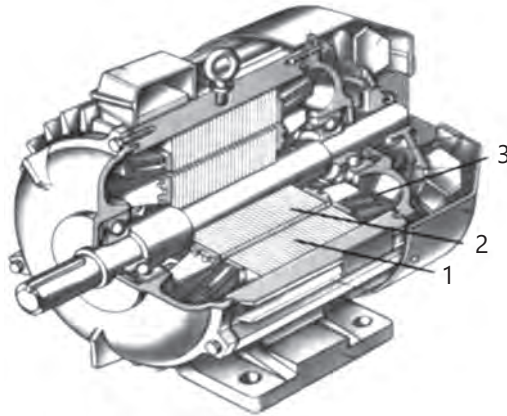


Рис. 7.4. Асинхронний двигун з короткозамкненим ротором:
1 – статор; 2 – ротор; 3 – обмотки

Обмотка короткозамкненого ротора асинхронного двигуна виконується на циліндрі з мідних стрижнів і називається «*білячою кліткою*», загальний вигляд якої зображено на рис. 7.5.

Торцеві кінці стрижнів замикають металевими кільцями. Пакет ротора набирають з електротехнічної сталі. У двигунах меншої потужності стрижні заливають алюмінієм.



Рис. 7.5. Загальний вигляд «білячої клітки»

Асинхронний двигун із фазним ротором зображено на рис. 7.6.

Фазний ротор і статор мають трифазну обмотку. Фази обмотки з'єднують «зіркою» або «трикутником» і її вільні кінці виводять на ізольовані контактні кільця 4. На рис. 7.7 зображено загальний вигляд фазного ротора.

Обмотка статора (фази) асинхронного двигуна у вигляді трьох котушок покладена в пази, що розташовані під кутом у 120° . Початки і кінці фаз позначаються відповідно буквами *A, B, C* і *X, Y, Z*. При подачі на фази трифазної напруги в них будуть проходити струми *I_a, I_b, I_c*, які всередині машини створюють власне обертове магнітне поле. Якщо обертове магнітне поле перетинає короткозамкнену обмотку, то в ній виникає ЕРС і проходить струм. Струм ротора створює навколо нього магнітне поле. Взаємодія магнітного поля ротора з обертовим магнітним полем статора призводить до утворення великої кількості пар електромагнітних сил, які прагнуть повернути ротор у напрямку руху електромагнітного поля статора. Ротор, починаючи обертання, набуває певної швидкості, магнітне поле і ротор обертаються з різними швидкостями, тобто асинхронно. Швидкість обертання ротора завжди менша від швидкості обертання магнітного поля статора.

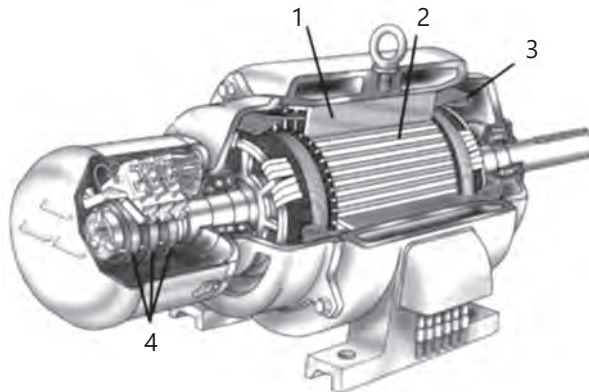


Рис. 7.6. Асинхронний двигун із фазним ротором:
1 – статор; 2 – ротор; 3 – обмотки; 4 – контактні кільця

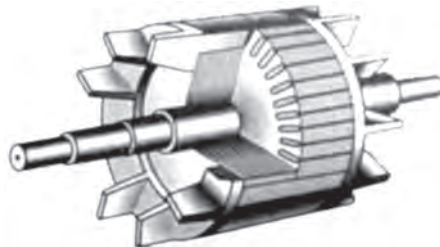


Рис. 7.7. Загальний вигляд фазного ротора

7.1.2. Запуск асинхронних двигунів

До запуску двигуна висуваються такі вимоги:

- процес запуску повинен бути простим і здійснюватися без складних пускових пристроїв;
- пусковий момент повинен бути досить великим, а пусковий струм, по можливості, – малим.

Іноді до цих вимог додаються й інші, зумовлені особливостями конкретних приводів, у яких використовуються двигуни, а саме: плавний запуск, найбільший пусковий момент та ін. На практиці використовують такі способи запуску:

- безпосереднє підключення обмотки статора до мережі (прямий запуск);
- зниження напруги, що підводиться до обмотки статора під час запуску;
- підключення до обмотки ротора пускового реостата.

Прямий запуск застосовується для запуску асинхронних двигунів із короткозамкненим ротором. Двигуни цього типу малої і середньої потужності зазвичай проєктують так, щоб при безпосередньому підключенні обмотки статора до мережі живлення пускові струми не створювали надмірних електродинамічних зусиль і перевищень температури, небезпечних із точки зору механічної і термічної міцності основних елементів машини. Однак під час прямого запуску двигунів великої потужності, особливо за підключення їх до недостатньо потужних електричних мереж, можуть виникати великі падіння напруги (понад 10–15 %). У цьому випадку прямий запуск двигунів із короткозамкненим ротором не застосовують і запускають їх за зниженої напруги. Прямий запуск асинхронного двигуна широко застосовують у техніці. Його недоліками є великий пусковий струм і порівняно невеликий пусковий момент.

Пуск за зниженої напруги застосовують для запуску асинхронних двигунів із короткозамкненим ротором великої потужності, а також для двигунів середньої потужності за недостатньо потужних електричних мереж.

Зниження напруги здійснюють такими способами:

- перемиканням обмотки статора під час запуску з робочої схеми «трикутник» на пускову схему «зірка». У цьому випадку фазна напруга, що подається на обмотку статора, зменшується в $\sqrt{3}$ разів, що зумовлює зменшення фазних струмів у $\sqrt{3}$ разів і лінійних струмів – у 3 рази. По закінченні процесу запуску і розгону двигуна до номінальної частоти обертання обмотку статора перемикають назад на схему «трикутник»;
- включенням у ланцюг обмотки статора на період запуску додаткових резисторів або реакторів. При цьому на зазначених апаратах створю-

ють падіння напруги ΔU , пропорційне пусковому струму, внаслідок чого до обмотки статора буде докладена знижена напруга $U_1 - \Delta U$.

У міру збільшення частоти обертання ротора двигуна зменшується ЕРС, що індукована в обмотці ротора, а отже зменшується і пусковий струм. У результаті цього зменшується падіння напруги ΔU і автоматично зростає прикладена до двигуна напруга підключенням двигуна до мережі через понижуючий автотрансформатор. Останній може мати кілька ступенів, які в процесі запуску двигуна перемикаються відповідною апаратурою.

Недоліком всіх зазначених способів є значне зменшення пускового і найбільшого обертового моментів двигуна, які пропорційні квадрату прикладеної напруги. Тому вони можуть застосовуватися тільки для запуску двигуна без навантаження.

Трифазний асинхронний двигун може працювати від однофазної мережі, якщо з'єднати його обмотки певним чином, створивши двофазний двигун (рис. 7.8).

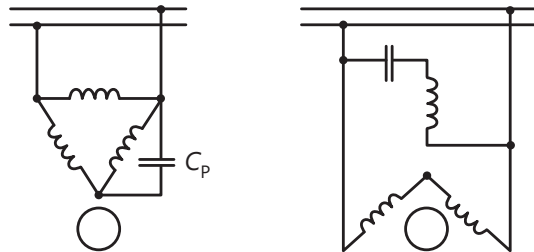


Рис. 7.8. Схеми увімкнення трифазних асинхронних двигунів в однофазну мережу

Слід мати на увазі, що трифазний асинхронний двигун може раптово опинитися в однофазному режимі в разі обриву лінійного проводу, перегорання запобіжника чи порушення контакту. Якщо таке трапиться до запуску двигуна, то він не рушить з місця; якщо під час роботи двигуна, то двигун продовжить обертання (за винятком важкого режиму, коли гальмівний момент на валу стане більшим за обертовий і двигун зупиниться).

Маркування асинхронних двигунів

До кожного двигуна додається паспорт; крім того, на корпусі двигуна закріплюють паспортну табличку. В паспортній табличці вказують такі відомості: тип електродвигуна, заводський номер, номінальну напругу мережі живлення, номінальний струм, що споживається двигуном, номінальну потужність двигуна, швидкість обертання вала ротора за номінального навантаження,

коефіцієнт потужності за номінального навантаження, коефіцієнт корисної дії за номінального навантаження, частоту струму мережі живлення, рік випуску, вагу. Також вказують ступінь захисту оболонки, кліматичне виконання та категорію розміщення.

У маркуванні типу електродвигуна міститься інформація про серію, вид двигуна та габарит.

Приклад маркування асинхронного двигуна: 4АНА90LB8УЗ. Розшифровується так: 4 – номер серії; А – вид двигуна (асинхронний); Н – ступінь захисту оболонки IP23; А – алюмінієва станина та щити; 90 – висота осі обертання, мм; L – довжина корпусу; В – довжина осердя; 8 – кількість полюсів; У – кліматичне виконання; 3 – категорія розміщення.

7.2. Електричні машини постійного струму. Генератори та двигуни постійного струму та їхнє призначення

Електричні машини постійного струму енергетично зворотні, тобто вони можуть бути як *двигунами*, так і *генераторами*. На сьогодні машини постійного струму широко застосовують як двигуни і меншою мірою як генератори. Це пояснюється перевагою двигунів постійного струму над іншими електродвигунами.

Двигуни постійного струму (ДПС) мають такі переваги:

- можливість плавного регулювання частоти обертання;
- кращі пускові якості: вони можуть розвивати великий пусковий момент при відносно невеликому струмі.

Завдяки цьому їх широко використовують як тягові двигуни на електротранспорті (електрокари), а також у промисловому виробництві. Крім того, ДПС є виконавчими ланками систем автоматичного регулювання.

Генератори напругою 6–12 В часто застосовують для зарядки акумуляторних батарей.

На підприємствах використовують промислових роботів (ПР), які дали змогу звільнити людину від важких або ручних операцій, у тому числі і шкідливих робіт, а отже перейти до комплексної автоматизації серійного виробництва. Слідуючі приводи ПР створюють на базі електродвигунів постійного струму зі збудженням від постійних магнітів. До переваги цих двигунів слід віднести їхню малу інерційність, високий ККД і незалежність магнітного потоку збудження від зміни температури навколишнього середовища.

Загальним недоліком ДПС є складність їхньої конструкції, що пов'язано із щітко-колекторним механізмом, який здійснює постійну перекомутацію ланцюгів електричної машини, через що виникає іскріння. Це знижує надійність машин та обмежує сферу їх застосування.

Істотним недоліком ДПС є необхідність попереднього перетворення для них електричної енергії змінного струму на електричну енергію постійного струму.

Електродвигуни постійного струму мають хороші регульовальні властивості, значну переважувальну здатність:

- вони дають можливість плавно регулювати частоти обертання ротора простими способами;
- двигуни постійного струму мають великі пускові моменти за малих пускових струмів.

Можливість створення електродвигуна постійного струму продемонстрував *М. Фарадей* у 1821 р.; у створеному ним приладі провідник, яким пропустили постійний струм, обертався навколо магніту.

ДПС з електромагнітним збудженням був створений у Росії академіком *Б. С. Якобі* в 1834 р., який назвав його магнітною машиною. У 1838 р. їм був побудований більш потужний електродвигун, який використовували для приводу гребного гвинта річкового катера. Принцип оборотності електричних машин був уперше сформульований російським фізиком – академіком *Е. Х. Ленцом*.

Генератори і двигуни постійного струму мають однакову конструкцію. Нерухома частина машини, *статор* (рис. 7.9), складається з масивного сталевого корпусу, до якого прикріплені полюсні наконечники 1 з обмоткою збудження 2. Струм, що проходить по обмотці збудження, створює основне магнітне поле машини.

Якір – рухома частина електричної машини. Являє собою осердя з окремих листів електротехнічної сталі, що запресовані на вал 3. В осерді нарізані пази, у які укладена обмотка якоря. Кінці обмотки виведено в колектор 4. Із зовнішнім ланцюгом обмотка якоря з'єднується з допомогою колектора і електрографітових щіток 5. Колектор у зібраному стані насаджують на вал якоря. Обертова обмотка якоря з'єднується із зовнішнім ланцюгом ковзним контактом між щітками і колектором.

Колектор є електромеханічним перетворювачем і забезпечує створення постійного за напрямом обертального моменту (для двигунів) шляхом зміни напрямку струму в провідниках якірної обмотки, що переміщуються із зони одного полюса в зону іншого.

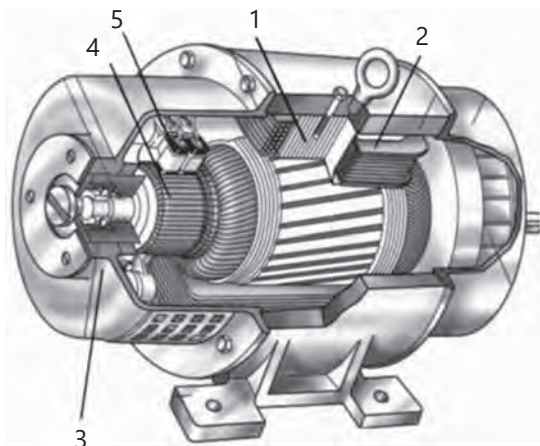


Рис. 7.9. Загальний вигляд електричної машини постійного струму

У генераторах колектор забезпечує випрямлення змінної ЕРС, що індуквана обертислою обмоткою якоря.

Недоліком машин постійного струму є наявність щіток колекторного апарату, що вимагає ретельного догляду та експлуатації і знижує надійність роботи машини.

Тому останнім часом генератори постійного струму в стаціонарних установках витісняються напівпровідниковими перетворювачами, а в транспорті – синхронними генераторами, що працюють спільно з напівпровідниковими випрямлячами.

Робота електричного генератора постійного струму заснована на явищі електромагнітної індукції.

Найпростішим генератором є рамка (виток), що обертається в магнітному полі (рис. 7.10).

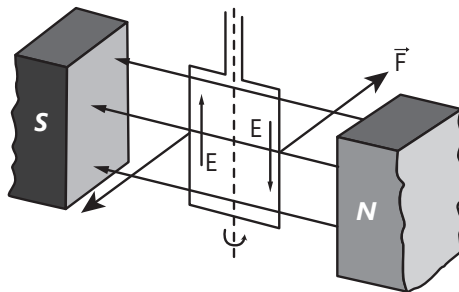


Рис. 7.10. Рамка, що обертається в магнітному полі

В електричних генераторах застосовують не один виток, а кілька десятків. Ці витки, сполучені відповідним чином, утворюють обмотку якоря генератора. При обертанні обмотки якоря в магнітному полі генератора в кожному витку обмотки виникає ЕРС. Якщо до генератора підключений споживач, то в ланцюзі «генератор – споживач» піде струм.

Для обертання обмотки якоря необхідний первинний двигун – дизель, турбіна, колісна пара і т. д. Для створення магнітного поля в генераторі на обмотку збудження подається струм від первинного джерела, наприклад акумулятора.

Принцип роботи електричного двигуна заснований на виникненні електромагнітної сили, що діє на рамку зі струмом у магнітному полі (рис. 7.11).

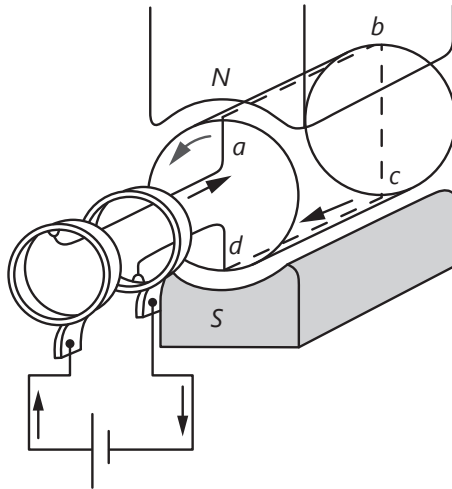


Рис. 7.11. Пристрій із рамкою зі струмом у магнітному полі для виникнення електромагнітної сили

Якщо помістити в магнітне поле не прямолінійний провідник, а виток (або котушку) зі струмом і розташувати його вертикально, то, використовуючи правило лівої руки, можна визначити напрямок електромагнітної сили, що діє на кожну сторону витка. Під дією електромагнітної сили сторона *ab* рухається справа наліво, а сторона *cd* зліва – направо. Пара електромагнітних сил, що при цьому виникає, приведе до повороту витка, тобто утворюється обертовий момент.

Виток буде повертатися в магнітному полі доти, поки він не займе положення, перпендикулярне магнітним силовим лініям поля. При такому положенні через виток проходить найбільший магнітний потік. Властивість

витка і котушки зі струмом повертатися в магнітному полі широко використовують в електротехніці. Електричні двигуни та ряд електровимірjувальних приладів працюють за цим принципом.

Електричні двигуни випускаються промисловістю з *послідовним збудженням, паралельним та змішаним*.

У двигунів з *послідовним* збудженням обертовий момент за навантаження зростає більше, ніж у двигунів з паралельним збудженням, при цьому частота обертання двигуна зменшується. Ця властивість визначає широке застосування ДПС у міському транспорті.

Однак не можна запускати двигун з послідовним збудженням без навантаження, оскільки частота обертання двигуна може перевищити допустиму, а це може призвести до аварії – двигун іде «в рознос».

Двигуни з *паралельним* збудженням забезпечують стійку частоту обертання за різного навантаження, і в них є можливість плавного регулювання цієї частоти обертання. Тому ДПС з паралельним збудженням застосовуються для електроприводу, що вимагає сталості частоти обертання за різного навантаження і плавного регулювання.

У ДПС зі *змішаним* збудженням на полюсі є дві обмотки збудження, одна з яких під'єднується послідовно до обмотки якоря, а друга – паралельно. ДПС зі змішаним збудженням мають найбільший пусковий момент і застосовуються там, де потрібні значні пускові моменти або можливі короточасні перевантаження і великі прискорення – наприклад для пуску компресорів.

7.3. Крокові двигуни

Крокові двигуни (КД) постійного струму поширені в різних сферах промислового виробництва, зокрема в управлінні і робототехніці. Їх використовують у побутових приладах, транспортних засобах, фрезерних і шліфувальних верстатах і інших виробничих механізмах.

КД – це двигун постійного струму, один оборот якого розділений на кілька однакових кроків (забезпечується завдяки контролеру). За своїм типом це *безколекторний синхронний електродвигун*.

Він складається із *статора* та *ротора*. На роторі зазвичай розташовані секції, набрані з листів електротехнічної сталі, а ті, у свою чергу, розділені постійними магнітами. На статорі розташовані обмотки у вигляді окремих котушок.

Головна його відмінність від моторів інших типів – відсутність щіткового механізму.

КД оснащений блоком управління (панеллю), передавачами і сигналізаторами.

Основною відмінністю цього електромотора є принцип його роботи. Вал крокового електродвигуна не обертається тривалий час, а лише повертається на певний кут. Цим забезпечується точне позиціонування робочого елемента в просторі.

Електроживлення такого двигуна дискретне, тобто здійснюються імпульсами. Ці імпульси і повертають вал на певний кут. Кожен такий поворот називається *кроком*, звідси і пішла назва. Найчастіше ці електромотори працюють сумісно з редуктором. Ці елементи необхідні для передачі і перетворення кута обертання.

Конструкція крокового електродвигуна

На рис. 7.12 зображено спрощену конструкцію одного з варіантів крокового двигуна.

КД, як і будь-який інший електродвигун, складається з ротора і статора. *Статор* – нерухома частина, *ротор* – вузол, що обертається.

КД надійні і недорогі, оскільки ротор не має контактних кілець і колектора. Ротор має або явно виражені полюси, або тонкі зубці.

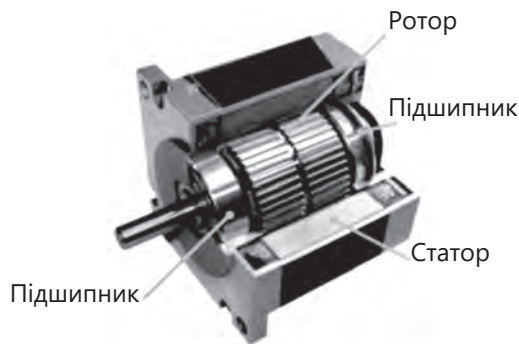


Рис. 7.12. Зображення конструкції крокового двигуна

Статор крокового двигуна має осердя з явно вираженими полюсами, який зазвичай виготовляють із ламінованих штампованих листів електротехнічної сталі для зменшення вихрових струмів і зменшення нагрівання. Статор крокового двигуна зазвичай має від двох до п'яти фаз.

КД у порівнянні з іншими електродвигунами – малопотужний.

Одним із визначальних параметрів КД є крок ротора, тобто кут повороту ротора, що відповідає одному імпульсу. КД робить один крок в одиницю часу в момент зміни імпульсів керування. Величина кроку залежить від конструкції двигуна: кількості обмоток, полюсів і зубів. Залежно від конструкції двигуна величина кроку може змінюватися в діапазоні від 90 до 270°. За допомогою системи управління можна домогтися ще більшого зменшення кроку, використовуючи відповідний метод управління.

Заслужують на увагу КД гібридного типу. Такі двигуни мають маленький крок (у межах від 0,9 до 5°), високий момент і утримувальну здатність. Найбільшою їхньою перевагою є висока точність роботи. Такі електромотори застосовуються в сучасному високоточному обладнанні. До мінусів можна віднести тільки їхню високу вартість.

Переваги і недоліки крокових електродвигунів

До переваг цього типу електричних машин можна віднести:

- високі швидкості запуску, зупинки, реверсу;
- вал обертається згідно з командою керуючого пристрою на заданий кут;
- чітка фіксація положення після зупинки;
- висока точність позиціонування без жорстких вимог до наявності зворотного зв'язку;
- висока надійність за рахунок відсутності колектора;
- підтримання максимального обертового моменту на низьких швидкостях.

Недоліками є:

- можливе порушення позиціонування за механічного навантаження на вал вище допустимого для конкретної моделі двигуна;
- імовірність резонансу;
- складна схема управління;
- невисока швидкість обертання, але це не можна віднести до вагомих недоліків, оскільки КД не використовують для простого обертання чого-небудь, а для позиціонування механізмів.

КД також називають «*електродвигуном із кінцевим числом положень ротора*». Це найбільш ємне і в той же час коротке визначення таких електромашин.

7.4. Електричні мікромашини

7.4.1. Загальні відомості.

Мікродвигуни постійного струму

Електричні машини невеликої потужності (до 700 Вт) називаються *мікромашинами*. Ці машини відзначаються значною різноманітністю їхніх типів. Розглянемо мікромашини, що є найбільш поширеними.

Мікродвигуни постійного струму

Мікродвигуни постійного струму застосовують в автоматичних пристроях і використовують для обертання різних механізмів і перетворення електричного сигналу в механічне переміщення валу. В останньому випадку їх називають *виконавчими двигунами постійного струму*.

Мікродвигуни постійного струму, які застосовують в автоматичних пристроях, бувають із збудженням від постійних магнітів, із повним ротором, безпазовим якорем, печатною обмоткою якоря, напівпровідниковими регуляторами швидкості обертання, безнитковими і універсальними колекторами.

У сучасних автоматичних пристроях застосовують, головним чином, виконавчі двигуни з якірним управлінням і тільки в окремих випадках (при малій потужності двигуна) використовують полюсне управління.

У пристроях автоматики і різних електро побутових приладах широко застосовують універсальні колекторні двигуни потужністю від декількох ватів до декількох сотень ватів, що можуть працювати від джерел як постійного струму, так і однофазного струму.

Електромашинні підсилювачі (ЕМП)

ЕМП застосовують у схемах автоматики для підсилення керуючих сигналів, одержуваних від різних датчиків, сельсінів, поворотних трансформаторів та інших пристроїв.

ЕМП є спеціальними електричними генераторами *постійного* або *змінного струму*, вихідна потужність яких може змінюватися в широких межах шляхом зміни потужності управління. Відношення вихідної потужності до потужності управління називають *коефіцієнтом підсилення за потужністю*. Сучасні ЕМП мають дуже великі коефіцієнти підсилення, необхідні для підсилення порівняно слабких керуючих сигналів.

Найпростішим ЕМП є звичайний *генератор постійного струму* з незалежним збудженням, у якого потужність, що подається на обмотку збудження (управління), у багато разів менша від потужності, яку одержують на виході

від обмотки якоря. Посилення потужності в цій машині відбувається за рахунок механічної енергії, яка поступає від приводного двигуна, що є характерним і для всіх інших ЕМП.

7.4.2. Інформаційні електричні мікромашини

Інформаційні електричні мікромашини призначені для виконання функцій первинних перетворювачів, передачі інформації та ін. Як первинні перетворювачі вони служать для перетворення різних механічних величин (кута повороту, частоти обертання, швидкості переміщення, прискорення, моменту та ін.) в електричні та величини зворотного перетворення; в обчислювальній техніці виконують розв'язування тригонометричних задач, перетворення координат, диференціювання, інтегрування; у телемеханічних системах забезпечують роботу систем синхронного зв'язку.

На сьогодні розроблено, створено та експлуатується велика кількість різних типів електричних мікромашин, призначених для виконання зазначених функцій: тахогенератори, сельсини, поворотні (обертові) трансформатори тощо.

Тахогенератори

Слово «*тахогенератор*» походить від двох слів – грецького «тахос», що означає «швидкий», і латинського «генератор». Тахогенератор є вимірювальною електричною мікромашиною змінного або постійного струму, яка монтується на вал обладнання і перетворює поточне значення частоти обертання валу в електричний сигнал, певний параметр якого несе інформацію про частоту обертання.

Таким параметром може виступати величина ЕРС, що генерується або значення частоти сигналу. Вихідний сигнал з тахогенератора може подаватися на засіб візуального відображення (наприклад, на дисплей) або на пристрій автоматичного управління частотою обертання валу.

Тахогенератори бувають декількох типів, залежно від виду сигналу, що генерується на виході: із сигналом змінної напруги або струму (асинхронні або синхронні тахогенератори), із сигналом постійного струму.

На рис. 7.13 зображено тахогенератор змінного струму.

Тахогенератори – мікромашини, вихідна ЕРС яких пропорційна кутовій швидкості ротора. Оскільки в електричних машинах ЕРС, що генерується, пропорційна швидкості ротора, то тахогенератором може бути будь-який тип електричного генератора – синхронний, асинхронний, постійного струму тощо.

У схемах автоматики найпоширенішими є асинхронні тахогенератори і тахогенератори постійного струму.



Рис. 7.13. Тахогенератор змінного струму

Сельсини

Найпростіший сельсин складається із статора з трифазною обмоткою (схема включення в електричний ланцюг – «трикутник» або «зірка») і ротора з однофазною обмоткою. Його загальний вигляд зображено на рис. 7.14.



Рис. 7.14. Загальний вигляд сельсина

За допомогою сельсинів можна побудувати два типи передач – *індикаторну й вимірнувальну (трансформаторну)*.

Для дистанційної передачі кута використовується електромеханічне устаткування – синхронна передача. Вона складається з датчика, приймача та лінії зв'язку між ними.

Два таких пристрої електрично з'єднуються один з одним однойменними виводами – статор зі статором і ротор із ротором. На ротори подається змінна напруга від одного джерела. При цьому обертання ротора одного сельсина викликає поворот ротора іншого сельсина. На рис. 7.15 зображено схему підключення сельсинів в індикаторному режимі.

У такій схемі кожному положенню вала датчика відповідає цілком визначене положення вала приймача.

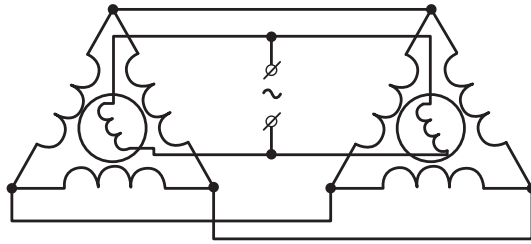


Рис. 7.15. Схема підключення сельсинів в індикаторному режимі

У трансформаторній синхронній передачі (рис. 7.16) обмотка збудження сельсина-датчика увімкнена до мережі змінного струму. Вторинні ЕРС є електричними сигналами, які передаються в колі синхронізації від датчика (СД) до приймача (СП).

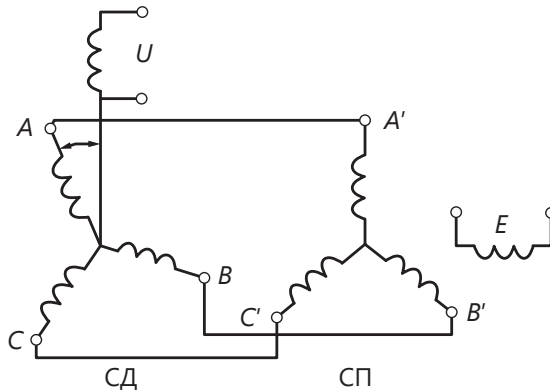


Рис. 7.16. Електрична схема трансформаторної передачі

У приймачі трифазна обмотка створює магнітний потік, вісь якого займає стосовно неї таке саме положення, як і у датчика. При повороті ротора датчика на такий самий кут повертається магнітний потік приймача. Цей кут повороту можна зафіксувати за величиною ЕРС однофазної обмотки приймача.

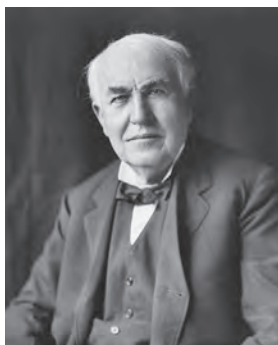
За допомогою сельсинів, які перебувають у трансформаторному режимі, здійснюється дистанційне безперервне керування електроприводами.

КОНТРОЛЬНІ ЗАПИТАННЯ

1. Що таке електрична машина змінного струму? Опишіть конструкцію такої машини.
2. Що таке генератор постійного струму? Опишіть його конструкцію.
3. Які існують види збудження генераторів постійного струму?
4. Що таке двигун постійного струму?
5. Як визначити коефіцієнт корисної дії двигуна?
6. Що є характерним для асинхронних однофазних і двофазних двигунів?
7. Що таке ковзання асинхронного двигуна?
8. Що являє собою трифазний асинхронний двигун?
9. Як підключити трифазний асинхронний двигун у однофазну мережу?
10. Назвіть переваги з'єднання «зіркою».
11. Поясніть відмінність між фазною і лінійною напругою при з'єднанні трикутником.
12. Які бувають види електричних двигунів і чим вони відрізняються?
13. Опишіть будову крокового двигуна.
14. Як змінити напрям обертання двигуна постійного струму?
15. Як змінити швидкість і напрям обертання ротора асинхронного двигуна?
16. Яке призначення інформаційних електричних машин?
17. Поясніть особливості використання сельсинів.

Розділ 8

ЕЛЕКТРИЧНІ АПАРАТИ



Томас Едісон
(1847–1931)



Чарлз Графтон Пейдж
(1812–1868)



Вільям Гілберт
(1544–1603)



Клавдій Шенфер
(1885–1946)

8.1. Електромагнітні та електричні пристрої комутації

8.1.1. Електромагнітне реле

Одним із електричних елементів у схемах автоматики є *електромагнітне реле*. Реле – це автоматичний прилад, який замикає або розмикає електричне коло залежно від певних зовнішніх факторів, на які він реагує. Основною властивістю реле є можливість керувати досить потужними виконавчими електричними механізмами.

Типова практика застосування потужних електромагнітних реле – це комутація навантажень змінного струму напругою 220 В або постійного струму від 5 до 24 В при струмах комутації до 10–16 А. Звичайними навантаженнями для контактних груп потужних реле є нагрівачі, вентилятори, нагрівальні прилади, лампи розжарювання, електромагніти та інші активні, індуктивні і ємнісні споживачі електричної потужності в діапазоні від 1 Вт до 2–3 кВт. На практиці навантаження зазвичай відрізняються малою індуктивністю, точніше, малою сталою часу (інерційністю) – не більше 10 мс, невеликими перевантаженнями за струмом при вмиканні й відсутністю викидів напруги при вимиканні.

Контакти реле добре комутують низьковольтні індуктивні навантаження, але у разі зростання напруги від 30 В поступово з'являються технічні проблеми й наростають у міру збільшення потужності навантаження (при напрузі вище 100 В та струмі навантаження більше 0,1 А).

Зі змінним струмом все набагато складніше, особливо якщо треба комутувати індуктивні навантаження при напрузі, скажімо, 220 В. Електродвигуни, наприклад, не тільки створюють при вмиканні десятикратні перевантаження за струмом, а й віддають у коло живлення високовольтні сплески напруги при вимкненні. Контакти реле тут отримують подвійне навантаження: перший раз від перевантаження за струмом при вмиканні електродвигуна, другий раз – від іскріння, викликаного високою напругою самоіндукції.

Подібно до електродвигуна працює й соленоїд, повним аналогом якого є звичайний у промисловій електротехніці магнітний пускач. Для таких випадків комутації основне навантаження на контакти реле створює перевантаження за струмом, наприклад, при розгоні електродвигунів, і за напругою – високовольтна самоіндукція, характерна, наприклад, для електромагнітних клапанів.

Особливими є навантаження від ламп розжарювання: при вмиканні холодна нитка розжарювання має в 10 разів менший опір, ніж коли вона розі-

гріта. Час розігрівання нитки досить тривалий: за змінного струму тривалість прогрівання для лампи потужністю 100 Вт становить 300 мс, тому лампа розжарювання сильно навантажує контакти реле.

На рис. 8.1 зображена схема електромагнітного реле.

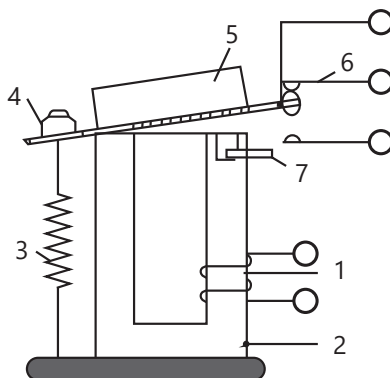


Рис. 8.1. Схема електромагнітного реле:
1 – котушка; 2 – осердя; 3 – пружина, що відтягує;
4 – гайка регулювання; 5 – якір; 6 – контакти;
7 – короткозамкнений виток

При проходженні струму i в обмотці котушки якір притягується до осердя, замикаючи контакти, які приварені до пружних пластин із фосфористої бронзи. Усі металеві деталі кріпляться на ебонітовій основі.

При знеструмленні обмотки реле якір 5 повертається у вихідний стан пружиною 3 і струмопровідні контакти реле 6 розмикаються.

Реле спрацьовує (замикаються контакти) при певному струмі – струмі спрацювання I_{cc} . Для отримання надійного контакту обмотку осердя реле живлять струмом, який у 3–4 рази перевищує струм спрацювання. Струм, при якому якір відривається від осердя, називають струмом відпускання $I_{відп}$. Внаслідок гістерезису магнітної системи реле струм відпускання стає у декілька разів меншим за струм спрацювання.

Електромагнітне реле можна зробити чуттєвим до полярності напруги, підведеної до обмотки осердя. Цього досягають завдяки деяким ускладненням конструкції реле та підмагнічуванню осердя за допомогою вбудованого постійного магніту. При цьому керуюча напруга позитивної полярності викликає замикання однієї пари контактів, а при зміні полярності напруги якір відхиляється в протилежну сторону та замикає іншу пару контактів. Таке реле називається *поляризованим*.

8.1.2. Герконове реле

Ще один різновид реле – *герконове*. Загальний вигляд реле і самих герконів зображено на рис. 8.2. Геркон – герметичний контакт, керований магнітним полем, що створюється спеціальною котушкою індуктивності.

Перший геркон був розроблений у 1936 р. американською компанією Bell Telephone Laboratories.

На основі герконів випускаються датчики магнітного поля для різних сфер – від побутової техніки до авіації та космонавтики.

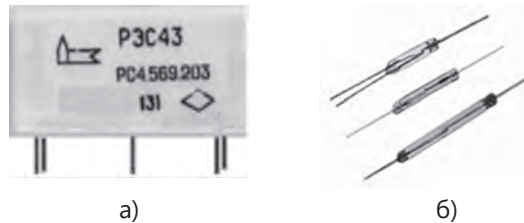


Рис. 8.2. Загальний вигляд герконового реле (а) і герконів (б)

Схематичне зображення будови геркона розміщено на рис. 8.3. Геркон складається з двох феромагнітних провідників, що мають плоскі контакти, розміщених у скляній капсулі. Без зовнішнього магнітного поля контакти розімкнуті і між ними є невеликий діелектричний зазор. У магнітному полі контакти замикаються. У порожнину капсули зазвичай закачують азот.

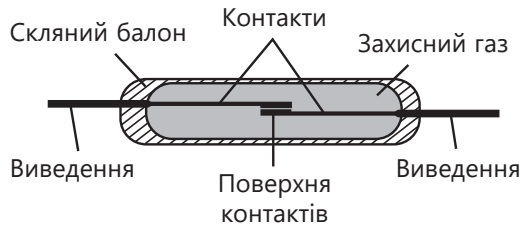


Рис. 8.3. Схематичне зображення будови геркона

Геркони комують електричні ланцюги постійного і змінного струму частотою до 10 кГц з активним та індуктивним навантаженням напругою до 300 В, силою струму до 4 А. Вітчизняною промисловістю геркони випускаються на замкнення, розімкнення і на переключення. Умовне позначення геркона складається з шести елементів. Перший елемент визначає умовне найменування геркона: МК – контакт герметизований. Другий елемент вказує на схему комутації геркона: А – замикає, В – розмикає, З – перемикає, Д – пе-

рекидає. Третій елемент – Р – присутній тільки у ртутних герконах. Четвертий елемент вказує на довжину геркона в міліметрах і складається з двох цифр. П'ятий елемент вказує на функціональне призначення герконів: 1 – малої і середньої потужності, 2 – підвищеної потужності, 3 – потужні, 4 – високовольтні, 5 – високочастотні, 6 – з «пам'яттю», 7 – спеціальні, 8 – вимірювальні. У позначенні можуть зазначатися одна або дві ознаки. Геркони, що характеризуються двома ознаками, позначаються двома цифрами, які розташовують у порядку зростання. Геркони, що характеризуються однією ознакою, позначаються цифрою, після якої додається нуль. Наприклад: геркон МКА-27101 замикає, з балоном довжиною 27 мм, малої та середньої потужності, першої модифікації для застосування в комутаційних матрицях і інших ланцюгах; геркон МКС-15101, що переключає, з балоном довжиною 15 мм, малої та середньої потужності, першої модифікації.

8.1.3. Твердотільне реле

Твердотільне реле – електронний пристрій, що функціонально є реле без механічних рухомих частин, тобто служить для вмикання і вимикання потужного ланцюга за допомогою низької напруги, яка здійснює відповідне керування. Твердотільне реле зображено на рис. 8.4.

Твердотільне реле – це електричний пристрій, побудований на напівпровідникових елементах і силових ключах, таких як симістори чи транзистори.



Рис. 8.4. Зовнішній вигляд твердотільного реле

Як електромагнітні реле, так і інші комутаційні прилади призначені, щоб слабким сигналом керувати навантаженням з великою напругою або струмом.

У твердотільних реле немає котушки керування і немає рухомої контактної групи. У них замість силових контактів використовують напівпровідникові ключі: транзистори, симістори, тиристори та інші електричні елементи залеж-

но від сфери застосування. Це є головною відмінністю напівпровідникового реле від електромагнітного. У зв'язку з цим у твердотільного реле значно більший термін служби, оскільки немає механічного зносу контактної групи. Також варто відзначити, що і швидкодія напівпровідникових реле вища, ніж електромагнітних.

Крім відсутності механічного зносу, немає й іскор або дуг при комутації, як і звуків від ударів контактів при перемиканні. До речі, якщо немає іскор і дугових розрядів при комутації, твердотільні реле можуть працювати у вибухонебезпечних приміщеннях.

8.2. Електричні пристрої комутації мережі та автоматичного захисту від перенавантаження

8.2.1. Автоматичні вимикачі

У разі виникнення небезпечного режиму автоматичний вимикач розмикає свої контакти, відключаючи ділянку мережі з підвищеним споживанням струму, тим самим рятуючи електропроводку від пошкодження.

Автоматичний вимикач захисту лінії, його ще називають «автоматом захисту», був винайдений американським ученим *Чарлзом Графтоном Пейджем* у 1836 р.

Першу конструкцію автоматичного вимикача описав *Томас Едісон* у 1879 р., а запатентована вона була в 1924 р.

Кожна трансформаторна підстанція, повітряна лінія, кабельна лінія і розподільні внутрішньобудинкові мережі, кожен електроприймач має апарати захисту, що забезпечують їх безперебійну і надійну роботу. Нині у світі є величезний вибір таких апаратів. Їх можна підібрати за типом, за способом підключення, за параметрами захисту. Велика група апаратів захисту електроустаткування й електричних мереж включає в себе такі апарати, як: плавкі вставки (запобіжники), автоматичні вимикачі, різноманітні реле (струмові, теплові, напруги і т. п.). Великий вклад у розвиток цього напрямку внесли знамениті вчені-винахідники в галузі електротехніки – *Нікола Тесла*, а також один з творців радянської школи електротехніки, академік *Клавдій Інолитович Шенфер*.

Зовні автоматичний вимикач виглядає як короб із пластику. Передня панель оснащується рукояткою для вмикання і вимикання устаткування. Задня панель оснащена спеціальним фіксатором для закріплення вимикача, а верх-

ні і нижні кришки оснащуються клемами особливої форми. На рис. 8.5 зображено загальний вигляд одного із видів автоматичних вимикачів.

Конструктивні особливості автоматичних вимикачів залежать від сфери застосування і завдань, покладених на пристрій. Запуск і вимикання обладнання може відбуватися в ручному режимі або за допомогою електромагнітного чи електродвигунного приводу.

Ручна схема вимикання присутня в захисних пристроях, які розраховані на силу струму, що не перевищує 1000 А.



Рис. 8.5. Загальний вигляд автоматичних вимикачів

Схеми електродвигунних і електромагнітних елементів живлення від електричного струму оснащені захистом від довільного повторного запуску. Процес вмикання пристрою повинен зупинитися за умови підвищення або зниження напруги в ділянці ланцюга від 85 до 110 % від нормальної.

Під час перевантаження мережі або короткого замикання припинення роботи автомата відбувається незалежно від положення рукоятки, що відповідає за запуск/вимикання обладнання.

Розглянемо, як влаштований і працює автоматичний вимикач. На рис. 8.6 подано зображення складових автоматичного вимикача.

Автоматичний вимикач складається з: корпусу 1; важелів, з'єднаних із кнопками або прапорцями вмикання та вимикання (замикання і розмикання контактів) 2; клем для підключення струмопровідних жил 3; силових контактів 4, 5; дугогасної камери 8; теплового роз'єднувача 6; електромагнітного роз'єднувача 7; затискача 9 для кріплення на дин-рейку. До одних клем (зазвичай верхніх, але на практиці немає особливого значення) підключають живлення, до клем на протилежній стороні – навантаження. Струм проходить через силові контакти, котушку електромагнітного роз'єднувача і теплового роз'єднувача. Електромагнітний захист виконаний у вигляді котушки з мідного проводу, що намотаний на каркасі, всередині якого міститься рухоме осердя. У котушці від кількох до кількох десятків витків, залежно від її номінально-

го струму. При цьому чим менший номінальний струм, тим більше витків і менший переріз проводу котушки.

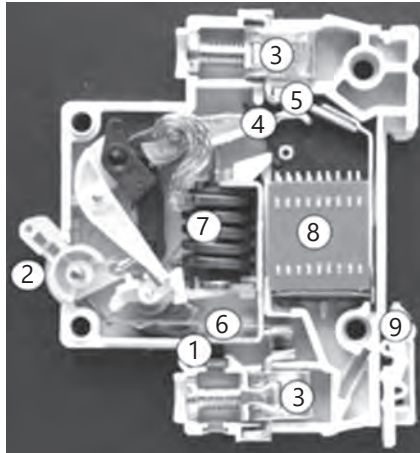


Рис. 8.6. Будова автоматичного вимикача

При протіканні струму через котушку навколо неї утворюється магнітне поле, яке діє на рухоме осердя. У результаті цього осердя висувається, штовхає важіль і силові контакти розмикаються. Важіль знаходиться нижче котушки, і коли її осердя опускається – механізм приводиться в дію.

Тепловий захист спрацьовує при тривалому перевищенні сили струму. Він являє собою біметалеву пластину, яка при нагріванні згинається. При досягненні критичного стану вона штовхає важіль і контакти роз'єднуються.

Дугогасна камера потрібна для гасіння дуги, яка виникає внаслідок розмикання ланцюга під навантаженням. Процес дугоутворення залежить від характеру навантаження і його величини. При відключенні індуктивного навантаження (може бути електродвигун) виникають сильні дуги, значно більші, ніж при комутації активного навантаження. Гази, які утворюються в результаті її горіння, відводяться через спеціальний канал, що в рази підвищує термін служби силових контактів.

Виникнення перевантаження мережі означає, що сила струму в певній ділянці перевищила максимальне значення для цього захисного електрообладнання. Занадто сильний струм, який проходить по тепловому вузлу, деформує його. Залежно від різниці діючої сили струму і звичайного значення деформація досягає певного рівня, результатом якої може стати відмикання автомата.

На рис. 8.7 зображено тепловий роз'єднувач. Відмінною рисою цього захисного механізму є те, що він спрацьовує набагато повільніше, ніж електромагнітний. Тепловий роз'єднувач деякий час здатний витримувати максимальне навантаження, і якщо воно не знизиться до робочого значення, то відключить контакти. До речі, цей механізм ніяк не реагує на короточасну зміну сили струму.

Конструкція роз'єднувача складається з:

- біметалевої пластини;
- важеля механізму, що розщеплює;
- контактів.



Рис. 8.7. Фотознімок теплового роз'єднувача

При нормальному значенні сили струму вільна частина пластини знаходиться поруч із важелем, що відключає механізм. При збільшенні навантаження пластина почне нагріватися і згинатися. При цьому вона починає впливати на важіль, а той, у свою чергу, діє на контакти і розмикає їх. Час до відключення безпосередньо залежить від надмірної сили струму в закритій ділянці і може становити як кілька секунд, так і годину. Подібна затримка необхідна, щоб автомат не спрацьовував постійно при невеликих або нетривалих стрибках сили струму в певній ділянці мережі. Такі стрибки відбуваються під час вмикання електрообладнання з високими стартовими струмами.

Сила струму, при якій спрацьовує термічний елемент у захисному електрообладнанні, виставляється за допомогою регульовальної деталі ще на заводі-виробнику. Як правило, це значення має перевищувати нормальне число в 1,1–1,5 рази.

Слід зауважити, що в приміщеннях з високою температурою автомат може працювати некоректно, оскільки термічний елемент може деформува-

тися швидше, ніж потрібно. А в приміщеннях із низькою температурою автомат спрацює пізніше необхідного часу.

Перевантаження електричної мережі виникає в разі підключення великої кількості приладів, загальна потужність споживання яких перевищує нормальну. Включення декількох потужних електроприладів, швидше за все, призведе до спрацювання термічного елемента.

Якщо таке сталося, перед увімкненням автомата треба визначитися з тим, які прилади слід відімкнути, зробити це і трохи почекати. Цей час необхідний, щоб термічний елемент у захисному електрообладнанні охолонув і перейшов у початкове положення.

На сьогодні найбільш поширені автоматичні вимикачі типів АП50Б, АЕ10, АЕ20, АЕ20М, ВА04-36, ВА-47, ВА-51, ВА-201, ВА88 та ін. Автоматичні вимикачі АП50Б випускають на номінальні струми до 63 А, АЕ20, АЕ20М – до 160 А, ВА-47 та ВА-201 – до 100 А, ВА04-36 – до 400 А, ВА88 – до 1600 А.

8.2.2. Магнітні пускачі і контактори

Магнітний пускач – це комутаційний електромагнітний пристрій, призначений для дистанційного керування та захисту, який складається з контактора, доповненого тепловим реле.

Контактор – це комутаційний електромагнітний апарат, що виконує функції дистанційних включень і відключень силових електричних кіл при нормальних режимах роботи.

Магнітні пускачі призначені, головним чином, для дистанційного керування трифазними асинхронними електродвигунами з короткозамкненим ротором, а саме:

- для запуску безпосереднім підключенням до мережі та зупинки (відімкнення) електродвигуна (нереверсивні пускачі);
- для запуску, зупинки і реверсу електродвигуна (реверсивні пускачі).

У складі теплового реле магнітні пускачі здійснюють також захист електродвигунів від перевантажень за неприпустимої тривалості робочого циклу. Але досить часто магнітні пускачі використовують без теплових реле. І дуже важко провести чітку межу між контактором та магнітним пускачем. Проте є певні відмінності в будові цих апаратів. Як правило, в позначеннях магнітних пускачів є літери ПМ або ПА, а в позначеннях контакторів – КТ. Також контактори, як правило, використовуються для струму 50–250 А (магнітні пускачі – до 40 А) і мають більші розміри, порівняно з магнітними пускачами. Контактор, на відміну від магнітного пускача, має дугогасильну камеру. І остання відмінність – наявність у контактора більше трьох силових контактів, оскільки

він використовується для комутації будь-яких силових кіл, а магнітний пускач – для пуску, зупинки, реверсу трифазних двигунів.

Розрізняють контактори з *прямоходовою магнітною системою* та з поворотним якорем.

Контактори, як правило, побудовані з прямоходовою магнітною системою, хоча і трапляються з поворотним якорем (ПА). Розглянемо контактор з прямоходовою магнітною системою та магнітний пускач серії ПМА.

На рис. 8.8 зображено *електромагнітний контактор із прямоходовою магнітною системою*. У контакторах із прямоходовою магнітною системою нерухомою частиною є осердя 7 з котушкою 6, які встановлюються нерухомо на основі 8. Рухомою частиною контактора є якорь 4, який зв'язаний з головними рухомими та допоміжними контактами 2, 3. Теплове реле використовується для захисту асинхронних електродвигунів від недопустимих перевантажень. При знятті напруги з котушки контактор вимикається, і під дією пружини 1 якорь повертається в початкове положення.

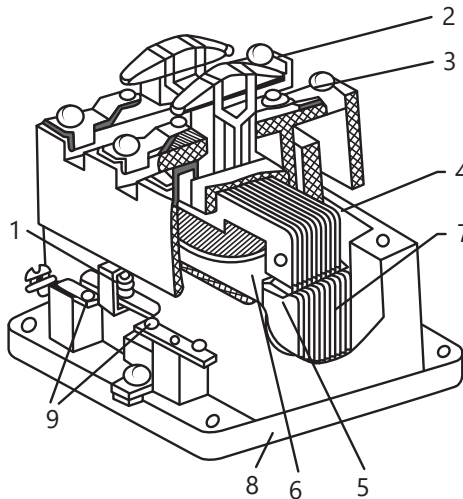


Рис. 8.8. Електромагнітний контактор з прямоходовою магнітною системою:

- 1 – пружина; 2 – рухомі контакти; 3 – нерухомі контакти;
- 4 – якорь; 5 – короткозамкнений виток, 6 – котушка; 7 – осердя;
- 8 – основа; 9 – теплове реле

При подачі напруги на котушку контактора виникає магнітне поле, під дією якого рухома магнітна система притягується до нерухомої. Тобто якорь

притягується до осердя, а рухомі контакти – до нерухомих. Таким чином забезпечується проходження електричного струму в силовому й допоміжному колі контактора. На головні та допоміжні контакти встановлено пружини для необхідного натискування і зменшення перехідного опору контактів. Допоміжні нормально розімкнуті і нормально замкнуті контакти призначені для роботи в електричних колах керування.

Під час розмикання головних контактів при великих струмах виникає електрична дуга, яка може призвести до руйнування контактної системи. Тому головні контакти контактора, що працюють при великих силах струму, обладнують дугогасильними камерами з жаростійкого ізоляційного матеріалу. У контактора на рис. 8.8 вони відсутні.

У контакторах постійного струму осердя і яркі роблять суцільнометалеви-ми, а у контакторах змінного струму – шихтованими, тобто набраними з окремих ізольованих пластин електротехнічної сталі.

При проходженні змінного струму по котушці контактора у магнітній системі виникає магнітний потік, який періодично проходить через нуль. Це викликає вібрацію та гудіння магнітної системи. Щоб послабити це явище, на торці осердя контактора змінного струму встановлюють мідний короткозамкнений виток. Коли основний магнітний потік проходить через нуль, його величина швидко змінюється і тому в короткозамкненому витку утворюється максимальна електрорушійна сила (ЕРС). У цьому разі короткозамкнений виток є вторинною обмоткою трансформатора. У короткозамкненому витку ЕРС утворює струм, що сприяє утворенню магнітного потоку Ф_d, який замикається через осердя та яркі і перешкоджає відпаданню якоря при переході основного потоку через нуль. Таким чином зменшується вібрація магнітної системи контактора.

При підключенні магнітного пускача або контактора до електричного кола слід звертати увагу на номінальну напругу котушки. Котушки магнітних пускачів та контакторів виготовляють для напруги 24, 36, 127, 220, 380 В.

Кнопки керування

Кнопки керування використовують для управління різними електричними приладами і механізмами (в основному оснащених електродвигунами) на відстані. Широко використовуються кнопкові пости, які запускають або зупиняють електротехнічні пристрої, для реверсивного руху приводів в механізмах, для аварійної зупинки приводів механізмів у невідкладних ситуаціях тощо.

Кнопкові пости виготовляються в корпусах різної форми і з різним числом кнопок, залежно від їхніх функцій. Особливістю застосування кнопок є те, що вони не використовуються у схемах із високою напругою. Однак за допо-

могою кнопкових постів можна керувати обладнанням із високою напругою, підключаючи їх до ланцюга керування на змінному струмі до 600 В і на постійному струмі до 400 В.

Через кнопки управління робочий силовий струм не проходить, а проходить слабкий струм керування. Так працюють і кнопкові пости. Силовий ланцюг замикає пускач, який працює від кнопкового поста.

Найпоширеніші двокнопкові пости з механізмом фіксації діють у такому порядку. При натиснутій кнопці «Стоп» розмикається ланцюг, а кнопка «Пуск» перебуває у вільному стані. Якщо натиснути кнопку «Пуск», то ланцюг замикається, а кнопка «Стоп» виштовхується пружиною у вихідне положення. Вони служать для керування дією пускача, який включає силовий ланцюг.

На рис. 8.9 зображено загальний вигляд кнопки управління і двокнопкового поста.

Кнопка є основною деталлю кнопкового поста. Її конструкції поділяються на два типи: з *фіксацією* і з *самоповерненням*. Кнопки з фіксацією розмикають контакти і повертаються у вихідне положення тільки при повторному натисканні. Самоповернення кнопок діє шляхом виштовхування кнопки пружиною у вихідне положення, тобто при натисканні однієї кнопки друга виштовхується автоматично, і навпаки.

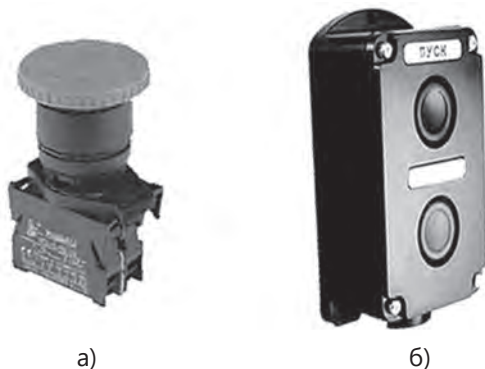


Рис. 8.9. Загальний вигляд кнопки управління (а) і двокнопкового поста (б)

Сьогодні вибір кнопок управління і постів для них дуже широкий. Найпопулярнішими стали єдині кнопкові пости типу ПКЄ. Їх встановлюють на верстатах у деревообробній, металообробній промисловості і т. п. Такі кнопки управління можуть підключати ланцюги з силою струму до 10 А при 600 В.

8.3. Приклад умовних позначень деяких комутаційних пристроїв

Керування різноманітними виконавчими електричними і магнітними елементами або органами, а саме: електромагнітними реле і клапанами, електродвигунами, нагрівачами тощо – чи не найпоширеніша операція в електроавтоматиці.

Використання певних виконавчих пристроїв потребує відповідного схемного рішення їх керуванням. Слід зауважити, що в електротехніці відомо багато електричних схем, які для цього можуть бути використані.

Будь-якому елементу на електричних схемах присвоюється не тільки графічне позначення, а й буквене із зазначенням позиційного номера. Ці позначення регулюються стандартом «Позначення буквено-цифрові в електричних схемах» і є обов'язковими для всіх елементів в електричних схемах.

Так, наприклад, згідно з цим стандартом, автоматичні вимикачі прийнято позначати таким чином: QF1, QF2, QF3 і т. д.

Рубильники (роз'єднувачі) позначаються як QS1, QS2, QS3 і т. д.

Запобіжники на схемах позначаються як FU з відповідним порядковим номером.

Кодування літери Q означає – «вимикач або рубильник у силових ланцюгах». Кодова комбінація QF розшифровується як Q – «вимикач або рубильник у силових ланцюгах», F – «захисний», що цілком може бути застосована для будь-яких автоматичних вимикачів.

Комутаційні пристрої (вимикачі, контактори тощо) можуть замикати, розмикати і перемикають контакти. Контакт, який замикає, у нормальному стані розімкнутий, при переведенні його в робочий стан (увімкнено), ланцюг замикається. Контакт, який розмикає, в нормальному стані знаходиться в замкнутому положенні, коли при певних умовах він спрацьовує, ланцюг розмикається.

Перемикальний контакт буває *дво-* і *трипозиційним*. У першому випадку вмикається один із ланцюгів. У другому – присутнє *нейтральне* положення. На рис. 8.10 представлено умовні зображення деяких видів контактів.

Крім того, контакти можуть виконувати різні функції: контактора, роз'єднувача, вимикача і т. п. Всі вони також мають умовне позначення і наносяться на відповідні контакти.

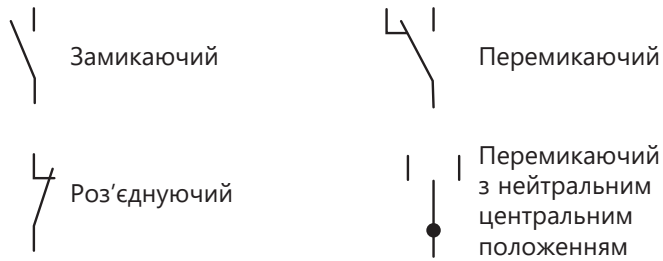


Рис. 8.10. Умовне зображення контактів

КОНТРОЛЬНІ ЗАПИТАННЯ

1. Поясніть принцип дії і будову електромагнітного реле.
2. Опишіть будову й особливі властивості герконів.
3. Наведіть приклад використання автоматичних вимикачів.
4. Опишіть будову автоматичних вимикачів.
5. Яку функцію виконує теплове реле?
6. Як діє біметалевий елемент у тепловому реле?
7. Як гаситься дуга в магнітному пускачі?
8. У чому полягає відмінність між контактором і магнітним пускачем?
9. Яке призначення кнопкового посту?
10. У чому полягає перевага використання твердотільних реле?
11. Наведіть приклади умовного позначення контактів.

Розділ 9

ЕЛЕКТРИЧНІ ВИМІРЮВАННЯ ТА ЕЛЕКТРОТЕХНІЧНІ ПРИЛАДИ



Георг Вільгельм Ріхман
(1711–1753)



Карл Фердинанд Браун
(1850–1918)



Борис Голіцин
(1862–1916)



Іван Кулібін
(1735–1818)

Деякі історичні факти

Георг Вільгельм Ріхман – російський фізик німецького походження, дійсний член Академії наук, соратник М. В. Ломоносова. У 1743 р. він побудував електровимірвальний прилад (електрометр), призначений для вивчення атмосферної електрики.

Карл Фердинанд Браун – німецький фізик, лауреат Нобелівської премії з фізики в 1909 р. Зробив вагомий внесок у розробку технічного застосування електромагнітних хвиль. Винахідник кінескопа (катодно-променевої трубки).

Борис Голіцин – виданий фізик і геофізик, академік Петербурзької АН. Основні його праці – з теорії теплового випромінювання, сейсмології, оптики, рентгенівського випромінювання.

Іван Кулібін – відомий російський механік-винахідник, прозваний «нижньгородським Архімедом».

9.1. Електричні вимірювання

9.1.1. Сутність електричних вимірювань

Для вимірювання електричних та магнітних величин використовують електровимірвальні прилади: амперметри, вольтметри, гальванометри та ін., а також їх комбінації. Процес вимірювання зводиться до порівняння виміральної фізичної величини з її значенням, прийнятим за одиницю. Вимірювання однієї величини можна замінити вимірюванням іншої, з нею пов'язаної.

Вимірвальну апаратуру поділяють на *вимірвальні прилади* та *еталони*.

Вимірвальні прилади відзначаються високою точністю та надійністю роботи, можливістю автоматизації процесу вимірювань та передачі показників на далекі відстані, простотою вводу результатів вимірювань у електричні обчислювальні пристрої тощо. Тому вони широко використовуються у системах ручного або автоматичного контролю та підтримання на заданому рівні параметрів промислових установок та технологічних процесів.

9.1.2. Основні одиниці електричних та магнітних величин у міжнародній системі одиниць

У процесі вимірювань визначається відношення виміральної фізичної величини до її значення, прийнятого за одиницю. Вибір цього одиничного значення пов'язаний із урахуванням багатьох факторів.

Нагадаємо, що одиниці фізичних величин поділяють на основні та похідні. Основні одиниці вводяться незалежно одна від одної, похідні встановлюються на основі експериментально відкритих законів або прийнятих визначень, що поєднують різні фізичні величини.

У принципі, вибір основних одиниць довільний, і можна було б кожен фізичну величину характеризувати своєю власною (загальною) одиницею. Теоретично у якості основних можна вибрати одиниці будь-яких фізичних величин, наприклад одиницю прискорення рухомого тіла або потенціалу електричного поля. Однак вибір основних одиниць суттєво обмежений вимогами практики. Основна одиниця повинна забезпечувати зручність вимірювань та відносну простоту її відтворення в різних країнах. Виготовлення та зберігання еталонів одиниці фізичної величини не має призводити до надмірних матеріальних затрат. Бажано також, щоб основні одиниці були пов'язані з фундаментальними фізичними величинами, такими як протяжність, час, кількість речовини.

У системі СІ в якості основних одиниць електричних та магнітних величин прийнято такі: одиниця довжини – метр (м), одиниця часу – секунда (с), одиниця маси – кілограм (кг) та одиниця сили струму – ампер (А).

Метр, секунда та кілограм були введені у Франції за пропозицією спеціальної комісії у 1799 р. Ці одиниці були пов'язані з фундаментальними об'єктами та процесами. Метр визначався як сорокамільйонна частка земного меридіана, секунда – як $1/86400$ середньої сонячної доби та кілограм – як маса кубічного дециметра води при температурі $4\text{ }^{\circ}\text{C}$. Було виготовлено прототиби метра та кілограма у вигляді лінійки та гирі зі сплавів, найбільш стійких до зовнішнього впливу металів.

На сьогодні прийнято такі визначення основних одиниць електричних та магнітних величин, що входять до системи СІ:

- метр (м) – довжина, рівна $1\ 650\ 763,73$ довжини хвиль випромінювання атома криптому-86 у вакуумі, що відповідає переходу між рівнями $2p^{10}$ і $5d^5$;
- кілограм (кг) – маса міжнародного прототипу кілограма, який зберігається у Національному архіві Франції;
- секунда (с) – тривалість $9\ 192\ 631\ 770$ періодів випромінювання, що відповідає переходу між двома надтонкими рівнями основного стану атома цезія-133;
- ампер (А) – сила струму, при якому на кожен метр довжини двох паралельних прямолінійних круглих провідників, розташованих на відстані 1 м один від одного, приходить механічна сила $2 \cdot 10^{-7}$ Н.

9.1.3. Похідні та кратні одиниці

Використовуючи вибрані основні одиниці, можна визначити похідні одиниці інших електричних та магнітних величин. Для цього потрібно підібрати по можливості простий математичний вираз, що пов'язує одну фізичну величину з кількома або всіма основними величинами.

Наприклад, за визначенням, $dq = idt$, де q – електричний заряд; i – сила струму; t – час. Оскільки сила струму виражається в амперах, а час – в секундах, встановлюємо, що одиницею електричного заряду є добуток ампера на секунду. Цю одиницю називають *кулоном*: $[Кл] = [А] \cdot [с]$.

Одна з найважливіших фізичних величин – напруга. Напруга виражається у вольтах. І хоча вольт – похідна одиниця, через неї достатньо часто виражають інші похідні одиниці: одиниця повної потужності – вольт-ампер ($V \cdot A$), одиниця напруженості електричного поля – вольт, поділений на метр (V/m) та ін.

Щоб виразити одиницю напруги через основні одиниці, згадаємо, що електрична напруга дорівнює роботі сил електричного поля при переносі точкового тіла із зарядом 1 Кл з однієї точки поля в іншу: $U = A/Q$, де U – напруга; A – робота; Q – заряд.

Широко застосовують в електротехніці та електроніці кратні одиниці, пов'язані з основними та похідними одиницями постійним множником. Цим множникам присвоєні спеціальні найменування: 10^{-12} – піко (п), 10^{-9} – нано (н), 10^{-6} – мікро (мк), 10^{-3} – мілі (м), 10^3 – кіло (к), 10^6 – мега (М), 10^9 – гіга (Г), 10^{12} – тера (Т). Наприклад, запис 10 нФ означає, що йдеться про десять мільярдних часток фаради.

9.1.4. Основні методи електричних вимірювань. Похибки вимірювальних приладів

Існує два основних методи електричних вимірювань: метод *безпосередньої оцінки* та метод *порівняння*.

При використанні методу безпосередньої оцінки вимірювана величина відраховується безпосередньо за шкалою приладу. Шкала вимірювального приладу попередньо градується за еталонним приладом в одиницях вимірювальної величини. Як правило, таке градування здійснюється на заводі під час виготовлення приладу. Переваги цього методу – зручність підрахунку показань приладу та мала затрата часу на операцію вимірювання. Метод безпосередньої оцінки широко застосовується в різних галузях техніки для

контролю та регулювання технологічних процесів, у польових умовах, на рухомих об'єктах тощо. Недолік методу – порівняно невисока точність вимірювань.

У разі використання методу порівняння вимірювана величина порівнюється безпосередньо з еталоном, зразковою та робочою мірою. У цьому випадку точність вимірювань може бути значно підвищена. Метод порівняння використовується головним чином у лабораторних умовах, він потребує досить складної апаратури, високої кваліфікації операторів та значних затрат часу. Останнім часом в апаратурі порівняння все ширше впроваджується автоматизація.

Електровимірювальні прилади безпосередньої оцінки дають змогу відраховувати числове значення вимірюваної величини на шкалі або цифровому пристрої приладу.

Практика показує, що при всякому вимірюванні безперервної величини неминуча деяка похибка Δ – різниця між виміряним ($A_{\text{вим}}$) та дійсним (A) значеннями вимірюваної величини: $\Delta = A_{\text{вим}} - A$.

Систематичні похибки змінюються за певним законом та виникають внаслідок факторів, які можуть бути враховані: вплив зовнішніх умов (температура, радіація, електромагнітні поля), недосконалість методу вимірювання, недосконалість вимірювального приладу.

Випадкові похибки виникають внаслідок дії факторів, які не піддаються безпосередньому обліку. Оцінку випадкових похибок можна провести тільки при дуже великій кількості вимірювань, що повторюються, використовуючи методи теорії ймовірностей.

Похибка оператора (у записі, у визначенні ціни поділки приладу тощо) зазвичай легко виявляється в ряді спостережень за значними відхиленнями результату вимірювання від середніх або приблизно очікуваних значень. Її виключають із записів та при обробці результатів вимірювання не враховують.

Для більш повної характеристики вимірювань вводять визначення відносної похибки вимірювання δ :

$$\delta = \frac{A_{\text{вим}} - A}{A} \cdot 100 = \frac{\Delta}{A} \cdot 100 \%$$

Величини Δ і δ характеризують точність вимірювання. У багатьох випадках виникає необхідність охарактеризувати точність приладу. Для цієї мети вводиться визначення приведеної похибки вимірювання:

$$\gamma = \frac{\Delta}{A_{\max}} \cdot 100 \%,$$

де A_{\max} – максимальне значення шкали приладу, тобто граничне значення вимірюваної величини.

Найбільша приведена похибка визначає клас точності приладу. Якщо, наприклад, клас точності амперметра дорівнює 1,5, то це означає, що найбільша приведена похибка $\gamma = \pm 1,5 \%$. Якщо прилад розрахований на вимірювання струмів до 15 А, то абсолютна похибка вимірювання цим приладом складе:

$$\Delta = A_{\max} \frac{\gamma}{100} = 15 \frac{1,5}{100} = 0,225 \text{ А.}$$

Якщо вказаним приладом виміряти струм 10 А, то відносна похибка вимірювання не перевищить $\frac{0,225}{10} \cdot 100 = 2,25 \%$.

Якщо цим приладом виміряти струм 1 А, то відносна похибка вимірювання не перевищить $\frac{0,225}{1} \cdot 100 = 22,5 \%$.

Цей приклад показує, що при точних вимірюваннях прилад слід підбирати так, щоб значення вимірюваної величини припадало на другу половину шкали.

Розрізняють основну та додаткову похибки. Основні похибки виникають при нормальних умовах роботи, вказаних у паспорті приладу та умовними знаками на шкалі. Додаткові похибки виникають при експлуатації приладу в умовах, відмінних від нормальних (підвищена температура навколишнього середовища, сильні зовнішні магнітні поля, неправильна установка приладу тощо).

9.2. Електровимірювальні прилади

9.2.1. Класифікація. Умовні позначення на шкалі

Електровимірювальні прилади класифікують за різними ознаками. Залежно від основної приведеної похибки електровимірювальні прилади розбиті на класи точності. Клас точності вказується на шкалі приладу. Він означає найбільшу приведену похибку у відсотках, що є допустимою для приладу.






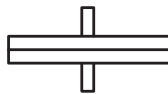

На шкалу електровимірювального приладу наносяться умовні позначення, основні з яких наведено в табл. 9.1.

За типом вимірюваної величини електровимірювальні прилади поділяються на: вольтметри (для вимірювання напруги та ЕРС); амперметри (для вимірювання сили струму); ватметри (для вимірювання електричної потужності); лічильники (для вимірювання електричної енергії); омметри, мегаомметри (для вимірювання електричного опору); частотоміри (для вимірювання частоти змінного струму); фазометри (для вимірювання кута зсуву фаз).

За типом струму розрізняють електровимірювальні прилади *постійного струму, змінного струму та комбіновані*.

За способом установки розрізняють *щитові прилади, що призначені для монтажу на приладових щитах та пультах керування, та переносні прилади*.

Таблиця 9.1. Основні умовні позначення

1,5	Клас точності 1,5
	Постійний струм
	Змінний (однофазний) струм
	Постійний та змінний струми
	Трифазний струм
	Прилад магнітоелектричної системи
	Прилад електромагнітної системи
	Прилад електродинамічної системи
	Прилад індукційної системи
□, ⊥, ∠ 60°	Прилад встановлюється тільки горизонтально, вертикально, під кутом 60°
	Ізоляція приладу випробувана при напрузі 2 кВ

9.2.2. Електровимірвальні прилади безпосередньої оцінки

Рухома система електровимірвального приладу безпосередньої оцінки, що пов'язана з вказівником (стрілкою), перебуває під дією різних моментів сил.

Обертальний момент $M_{об}$ у приладі створюється внаслідок дії електричного струму. Спосіб створення обертального моменту визначає принцип дії приладу.

Протидіючий момент $M_{пр}$ у приладі створюється закручуванням або розтягненням пружин, іноді взаємодією спеціальної котушки зі струмом із магнітною системою приладу (наприклад, у логометрах). Коли стрілка нерухома, обертальний і протидіючий моменти врівноважують один одного: $M_{об} = M_{пр}$.

За відсутності протидіючого моменту робота приладу неможлива, оскільки при будь-якому значенні вимірюваної величини стрілка буде відхилитися до упору.

Заспокійливий (демпферний) момент необхідний для усунення інерційних коливань стрілки біля положення рівноваги. Цей момент повинен діяти під час руху стрілки та зникати при відліку, щоб не вносити похибок у вимірювання. Деякий демпферний момент завжди створюється в результаті тертя рухомої системи об повітря. У більшості випадків цього недостатньо, внаслідок чого для заспокоєння рухомої системи доводиться застосовувати спеціальний прилад (демпфер). Демпферний момент пропорційний швидкості руху рухомої системи. За відсутності демпферного моменту відлік показань за приладом був би утруднений.

Широко застосовують повітряний та електромагнітний демпфери.

У повітряному демпфері поршень, пов'язаний із рухомою системою, переміщується в камері, не торкаючись її стінок. Демпферний момент створюється за рахунок перепаду тиску по обидва боки поршня. Коли стрілка нерухома, тиск по обидва боки поршня вирівнюється та демпферний момент зникає. У деяких випадках застосовуються рідкі демпфери.

В електромагнітному демпфері демпферний момент створюється в результаті взаємодії магнітного поля постійного магніту з магнітним полем вихрових струмів, що індукуються у пластині при русі рухомої системи.

У приладі магнітоелектричної системи демпфером служить металевий каркас рухомої рамки, у якому індуються вихрові струми при коливаннях рамки в полі постійного магніту.

Якщо пластина або рамка нерухома, то вихрові струми не індуються та демпферний момент відсутній.

Рухома система вимірювального приладу кріпиться на осі, що виконується у вигляді тонкої мідної або алюмінієвої трубки, у яку ввальцьовані сталеві керни (рис. 9.1). Кінці керну спираються на підп'ятники з твердого каменю, зазвичай агату (рис. 9.2).

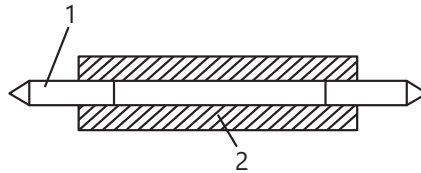


Рис. 9.1. Вісь електровимірювального приладу:
1 – керн; 2 – вісь

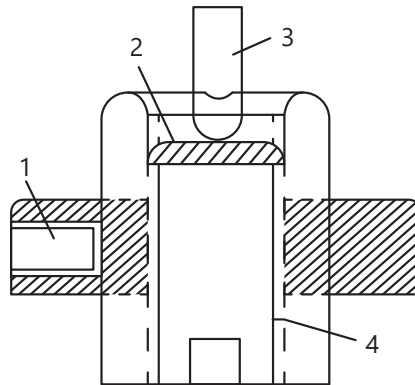


Рис. 9.2. Схема кріплення підп'ятника: 1 – стопорний гвинт;
2 – агатовий камінь; 3 – керн; 4 – гвинт підп'ятника

Рухома система повинна бути точно збалансована відносно осі, для цього служать спеціальні балансувальні тягарці – гайки.

Пружини для створення протидіючого моменту виготовляються у вигляді спіралі з немагнітного матеріалу, що володіє достатньою пружністю (частіше за все із фосфорної бронзи). Ці ж пружини служать для підводу струму до рамки.

Для усунення впливу зовнішніх магнітних полів на показання приладу застосовують магнітні екрани з м'якого заліза. Механізм приладу поміщують у корпус для захисту від вологи, пилу та механічних пошкоджень.

9.2.3. Прилади магнітоелектричної системи

Принцип дії приладів магнітоелектричної системи заснований на використанні взаємодії поля постійного магніту та котушки (рамки), по якій проходить струм.

Будова приладу схематично зображена на рис. 9.3.

Між полюсами постійного магніту $N - S$ за допомогою полюсних наконечників 3 та циліндричного осердя 2 створюється повітряний проміжок такої форми, що силові лінії магнітного поля при будь-якому положенні рамки 1 перпендикулярні її провідникам.

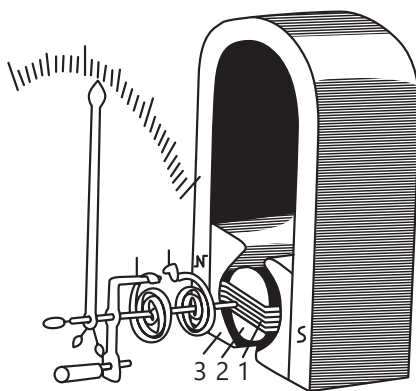


Рис. 9.3. Вигляд приладу магнітоелектричної системи

Сила, що діє на одну сторону рамки в магнітному полі, визначається законом Ампера: $F = IlB\omega$, де I – струм у провідниках рамки; l – довжина тієї частини рамки, яка знаходиться в магнітному полі (активна довжина); B – магнітна індукція в повітряному проміжку; ω – число витків рамки.

На іншу сторону рамки діє така сама сила, але протилежно направлена.

Момент сил визначається як добуток сили на плече. Отже, $M_{об} = IlBp\omega = BS\omega I$, де p – ширина рамки, $S = lp$ – площа рамки.

Значення B , S , ω для кожного приладу постійні, тому останню формулу можна записати у вигляді $M_{об} = k_1 I$, де k_1 – постійний коефіцієнт.

Струм до рамки підводиться через дві спіральні пружини, які одночасно служать для створення протидіючого моменту. Момент, що створюється пружиною, пропорційний куту закручування, тому $M_{пр} = k_2 \alpha$, де k_2 – постійний коефіцієнт; α – кут повороту рамки (дорівнює куту закручування пружини).

Враховуючи, що в момент відліку, коли стрілка нерухома, $M_{об} = M_{пр}$, отримуємо $k_1 I = k_2 \alpha$. З цієї рівності знаходимо:

$$\alpha = \frac{k_1}{k_2} I = kI.$$

Таким чином, кут повороту рамки та стрілки вказівника пропорційний струму, тобто прилад може бути градуйований як амперметр.

На основі закону Ома маємо $I = U/R_n$, де U – напруга на затискачах приладу; R_n – електричний опір рамки приладу. Після підстановки отримуємо:

$$\alpha = \frac{k}{R_n} U.$$

Оскільки відношення k/R_n для одного приладу – величина стала, то останній вираз показує, що прилад може бути градуйований як вольтметр. Демпферний момент у магнітоелектричних приладах створюється за рахунок вихрових струмів, що виникають в алюмінієвому каркасі рами при переміщеннях рухомої рамки.

Магнітоелектричні амперметри та вольтметри є основними вимірювальними приладами в колах постійного струму.

Прилади магнітоелектричної системи мають високу точність та чутливість, мале особисте споживання енергії. Вони мають рівномірну шкалу (кут відхилення стрілки пропорційний струму), їхні покази майже не залежать від впливу зовнішнього магнітного поля. Основний недолік цих приладів – неможливість вимірювань у колах змінного струму.

Для вимірювання у колах змінного струму магнітоелектричні прилади вмикають через випрямлячі. Високочутливий магнітоелектричний прилад, з'єднаний із випрямляючою схемою, називають приладом випрямляючої системи. Випрямляючі елементи (діоди) монтується у корпусі приладу. Вони забезпечують одно- або двонапівперіодне випрямлення змінного струму.

Прилади випрямляючої системи знаходять широке застосування. Зазвичай їх виготовляють комбінованими, тобто призначеними для вимірювання струму, напруги, опору в колах постійного та змінного струму з різними межами вимірювання.

Випрямляючі схеми вносять додаткові похибки у вимірювання, тому клас точності приладів випрямляючої системи відносно невисокий і зазвичай становить 1,5–2,5.

9.2.4. Прилади електромагнітної системи

В основі роботи приладів електромагнітної системи лежить принцип механічної взаємодії магнітного поля та феромагнітного матеріалу. Будова приладу схематично зображена на рис. 9.4.

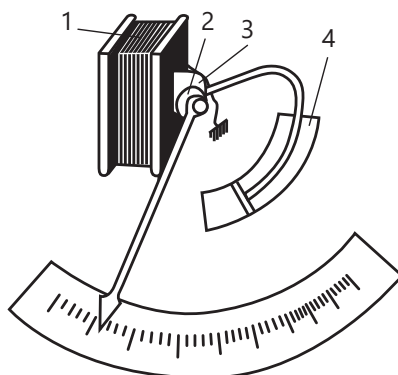


Рис. 9.4. Вигляд приладу електромагнітної системи

Осердя 3 з м'якого (для зменшення втрат на гістерезис) матеріалу магнітом втягується у котушку 1 при проходженні струму по її обмотці. Протидіючий момент створюється пружиною 2. Згладжування здійснюється повітряним демпфером 4, що являє собою гільзу, у якій може переміщуватись легкий поршень, пов'язаний зі стрілкою.

Обертальний момент пропорційний квадрату струму, оскільки магнітні поля котушки та осердя створюються одним і тим самим вимірювальним струмом, що проходить по котушці:

$$M_{об} = k_1 I^2; \quad M_{пр} = k_2 \alpha; \quad k_1 I^2 = k_2 \alpha;$$

$$\alpha = \frac{k_1}{k_2} I^2 = k I^2 = \frac{k}{R_n^2} U^2.$$

Останній вираз показує, що кут відхилення стрілки пропорційний квадрату струму або напруги. Шкала приладу квадратична, що стиснута на її початку.

Прилади електромагнітної системи широко застосовують для вимірювань у колах постійного та змінного струмів. Вони прості та надійні, мають високу перевантажувальну здатність та механічну міцність. Однак цим приладам притаманний ряд недоліків, основними з яких є: низька чутливість, невисока точність, значне особисте споживання енергії, нерівномірність шкали, вплив зовнішніх магнітних полів на покази приладів.

9.2.5. Прилади електродинамічної системи

Дія приладів електродинамічної системи заснована на взаємодії двох магнітних потоків, створюваних струмом, що протікає по обмотці рухомої котуш-

ки, і струмом, що проходить по нерухомій котушці. На рис. 9.5 показано схематично будову електродинамічного приладу.

Основними частинами вимірювального механізму приладу є: нерухома котушка 1, що складається із двох половин, рухома котушка 2, вісь 3 зі спіральними пружинами 4, стрілка і демпферний пристрій 5, завдяки якому здійснюється заспокоєння рухомої системи. Струм до рухомої котушки підводиться за допомогою пружин 4, які одночасно служать для створення протидіючого моменту.

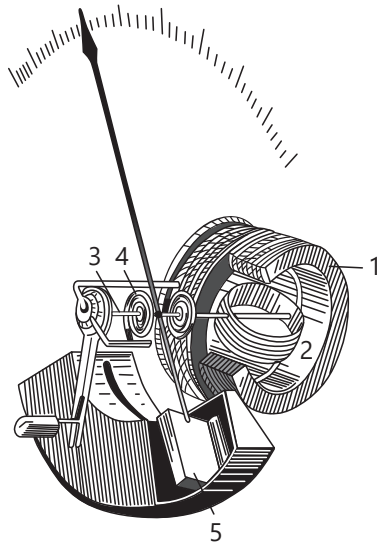


Рис. 9.5. Будова приладу електродинамічної системи

Широкого застосування в техніці знайшли електродинамічні ватметри – прилади для вимірювання електричної потужності в колах постійного та змінного струмів.

Основна перевага приладів електродинамічної системи – велика точність вимірювань.

До недоліків цих приладів слід віднести значне власне споживання електричної енергії та реагування на вплив зовнішніх магнітних полів.

9.2.6. Цифрові вимірювальні прилади

В останні роки все більше застосовують цифрові електровимірювальні прилади. Ці прилади вимірюють значення величини, що безперервно зміню-

ється, в окремі (дискретні) моменти часу та представляють отриманий результат у цифровій формі.

Класифікація ЦВП

ЦВП класифікують

а) за видом вимірюваних величин:

- вольтметри й амперметри постійного і змінного струму (напруги);
- омметри і мости постійного і змінного струму;
- комбіновані прилади;
- вимірювачі частоти, інтервалів часу і фазового зсуву;
- спеціалізовані ЦВП;

б) за видом вхідних фізичних величин:

- постійного і змінного струму (напруги);
- параметрів електричних ланцюгів (L, R, C);
- часових параметрів;

в) за способом перетворення вхідного сигналу:

- прямого перетворення (відсутній зв'язок виходу з входом);
- урівноважує перетворення (охоплено ланцюгом зворотного зв'язку);

г) за видом вихідного дискретного сигналу:

- прилади з формою подання двійкової інформації;
- прилади з десятковою формою подання інформації;
- прилади з двійково-десятковою формою подання інформації.

ЦВП містять вбудовані електронні схеми (зазвичай мікропроцесори), що дозволяють підключати додаткові пристрої.

Деякі прилади містять різні діагностичні пристрої, що зменшує час усунення відмов.

Більшість сучасних стендових приладів мають внутрішні пристосування для калібрування.

Калібрування здійснюється з пульта приладу, а значення параметрів зберігаються в довготривалій пам'яті. У наступні відліки вносяться поправки з урахуванням цих параметрів.

Багато ЦВП забезпечені шиною інтерфейсу і завдяки цьому можуть працювати як частини великих вимірювальних систем.

У цифровому приладі вимірювана величина X подається на вхідний пристрій, що призначений для виділення перешкод і масштабного перетворення.

Аналого-цифровий перетворювач перетворює величину X в код N , який подається на цифровий відліковий пристрій, де відображається у вигляді ряду цифр.

Цифрові коди можуть переправлятися і на зовнішній пристрій, наприклад комп'ютер, для подальшої обробки або зберігання. Керує роботою ЦВП пристрій управління шляхом створення і подання певної послідовності командних сигналів у всі функціональні вузли приладу.

Технічні характеристики ЦВП:

- а) межі вимірювання;
- б) ціна поділки;
- в) вхідний опір;
- г) швидкодія;
- д) точність;
- е) завадостійкість;
- ж) надійність.

Структурна схема цифрового вольтметра з проміжним перетворенням у часовий інтервал подана на рис. 9.6.

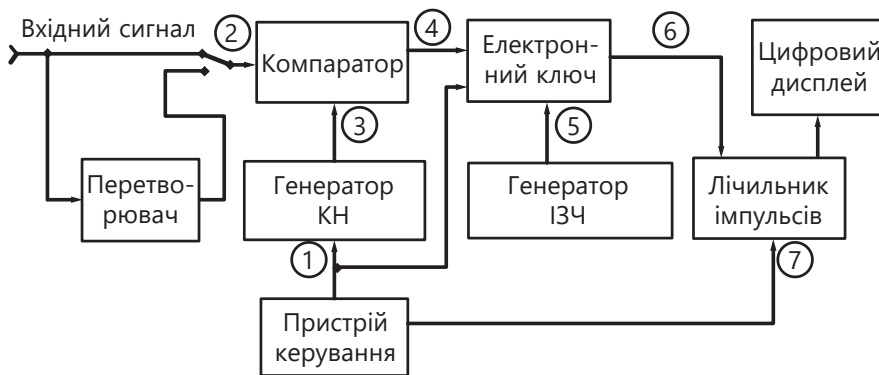


Рис. 9.6. Структурна схема цифрового вольтметра

Примітка. Генератор КН – генератор компенсуючої напруги; генератор ІЗЧ – генератор імпульсної звукової частоти.

Вимірювана змінна напруга подається на вхід перетворювача, а при вимірюванні постійної напруги – безпосередньо на вхід компаратора.

Імпульсом із пристрою керування запускається генератор компенсуючої напруги, з виходу якого пікоподібна напруга надходить на другий вхід компаратора.

Імпульс запуску одночасно визначає передній фронт прямокутного імпульсу на виході пристрою, що порівнює, тобто відкриває електронний ключ, який пропускає імпульси на лічильник.

Коли зростаюча пікоподібна напруга досягає величини, рівної вимірюваній напрузі, спрацьовує компаратор, унаслідок чого дія прямокутного імпульсу на його виході закінчується і електронний ключ замикається.

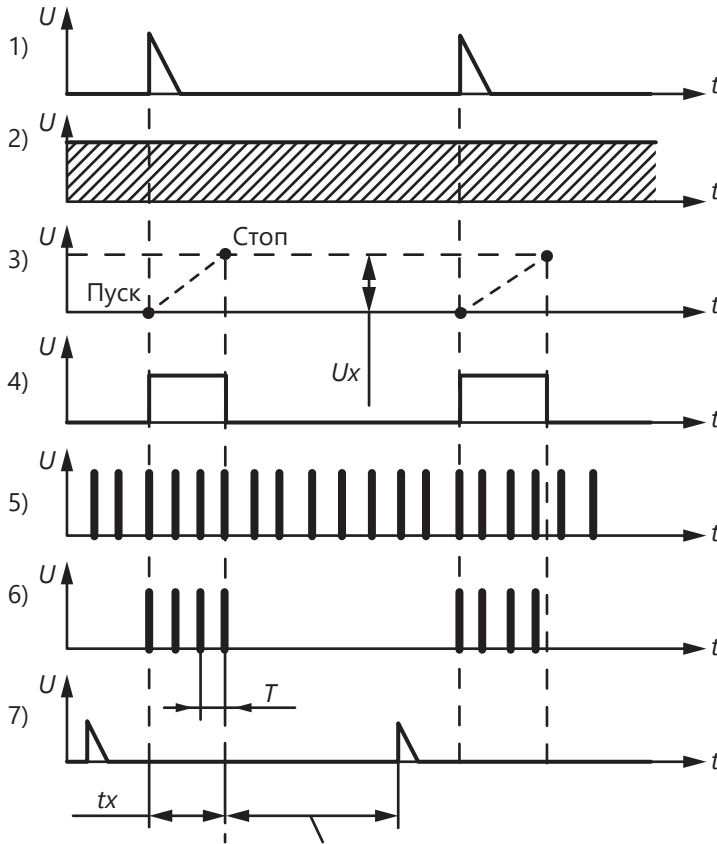


Рис. 9.7. Тимчасові діаграми роботи цифрового вольтметра

Покази цифрового вольтметра періодично повторюються і, для його скидання, в кінці кожного періоду з пристрою керування на лічильник надходять імпульси скидання, у такий спосіб його встановлюють у нульове положення.

Вимірювану напругу визначають за формулою:

$$U = nkT,$$

де $n = t_x / T$ – кількість імпульсів, що надійшли на електронний лічильник;

T – період проходження імпульсів зразкової частоти;

k – коефіцієнт, що характеризує швидкість наростання пікоподібної напруги.

Тимчасові діаграми, що пояснюють роботу цифрового вольтметра, наведено на рис. 9.7.

9.2.7. Універсальні електронні мультиметри

9.2.7.1. Аналогові мультиметри

В аналоговому мультиметрі застосовується стандартна вимірювальна шкала з покажчиком.

Значення напруги, струму або опору відлічуються від позиції вказівника на вимірювальній шкалі.

Визначення показів аналогового мультиметра проводиться за шкалою зі стрілочним покажчиком.

Аналогові мультиметри все ще широко використовуються, оскільки вони недорогі і надійні в роботі.

Їхнім основним недоліком є те, що вони мають меншу точність і більший розкид при вимірах.

У більшості випадків похибка аналогового мультиметра становить менше 2 % від меж вимірювання за шкалою приладу, що цілком прийнятно в більшості практичних застосувань. Однак у багатьох випадках бажані більш точні вимірювання.

9.2.7.2. Цифрові мультиметри

Цифровий мультиметр подібний до аналогового тим, що він також є універсальним вимірювальним приладом, здатним вимірювати напругу, струм і опір.

Основною відмінністю є те, що результати вимірювань виводяться на пристрій десяткової цифрової індикації.

У більшості цифрових мультиметрів є рідкокристалічний індикатор (дисплей). Індикація в більш старих цифрових мультиметрах здійснюється з використанням індикаторів на світловипромінювальних діодах. У деяких стендових великих мультиметрах все ще використовуються світлодіодні індикатори.

На додаток до переваг, пов'язаних із використанням десяткових дисплеїв, цифрові мультиметри забезпечують більшу точність вимірювань.

Хороший цифровий мультиметр забезпечує точність вимірювань від 0,5 % до 1 % від фактичного значення.

Такі точні вимірювання переважають при тестуванні електронних схем, оскільки вони дають найкращу інформацію про їхній стан.

Цифрові мультиметри мають також більш високу роздільну здатність вимірювальної системи, що забезпечує високоточні вимірювання з великим числом десяткових розрядів.

На цифрових мультиметрах меж вимірювань зазвичай більше, до того ж часто додані додаткові функції, такі як звукове «продзвонювання» діодів, перевірка переходів транзисторів, частотомір, вимірювання ємності конденсаторів. Для того, щоб мультиметр не вийшов із ладу при вимірюванні напруги або струму, особливо якщо їхнє значення невідоме, перемикач бажано встановити на максимально можливу межу вимірювань, і тільки якщо покази при цьому будуть занадто малі, для одержання більш точного результату, можна перемикати мультиметр на межу нижче поточного.

9.2.7.3. Вимірювачі потужності

Вимірювання потужності в діапазоні звукових і високих частот має обмежене значення, оскільки на частотах до декількох десятків мегагерц часто зручніше вимірювати напруги і струми, а потужність визначати розрахунковим шляхом.

На частотах понад 100 МГц, внаслідок хвильового характеру процесів, значення напруги і струмів втрачають однозначність, і результати вимірювань починають залежати від місця підключення приладу.

На постійному струмі, а також у діапазоні низьких, середніх і високих частот використовують непрямі методи вимірювання потужності.

Для вимірювання потужності постійного і змінного однофазного струму використовують *електродинамічні ватметри* (рис. 9.8).

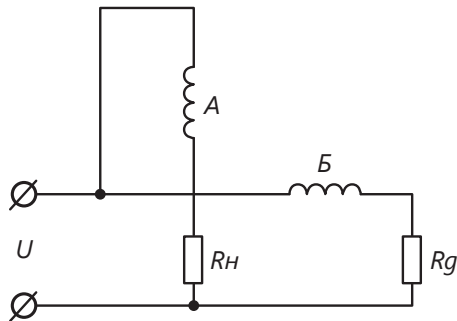


Рис. 9.8. Схема електродинамічного ватметра

Такий ватметр, що включений у ланцюг змінного струму, вимірює активну потужність і має рівномірну шкалу.

Непрямий метод використовують від низьких частот до 500 МГц.

Вимірювання проводять за допомогою амперметра та вольтметра (див. рис. 9.9).

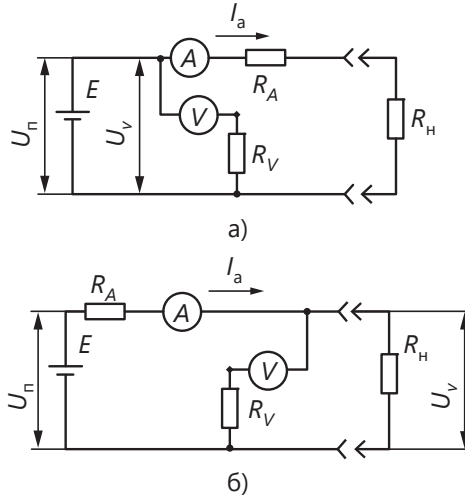


Рис. 9.9. Непрямий метод вимірювання потужності

Таким методом можна користуватись при змінних значеннях струму і напруги через неможливість одночасного відліку по двох приладах.

Недоліком такого методу є необхідність обчислення потужності після кожного вимірювання.

Активна (поглинається електричним ланцюгом) потужність однофазного змінного струму:

$$P = UI \cos \varphi$$

де U , I – діючі значення напруги і струму; φ – зсув фази між ними.

Якщо навантаження в ланцюзі чисто активне ($\varphi = 0$), то потужність змінного струму:

$$P = UI.$$

Електричну потужність змінного струму можна виміряти за допомогою ватметрів. Сучасні ватметри на частоти до 1 МГц будуються на основі інтегральних помножувачів із використанням термоперетворювачів.

За рівнем вимірюваних електричних потужностей усі ватметри поділяються на:

- а) *малої потужності* (до 10 мВт);
- б) *середньої потужності* (від 10 мВт до 10 Вт);
- в) *великої потужності* (понад 10 Вт).

Велике практичне значення має вимірювання потужності на надвисоких частотах (НВЧ). У цьому діапазоні використовуються методи перетворення електромагнітної енергії в інші види, наприклад у теплову, і подальше вимірювання потужності перетвореної енергії.

9.2.7.4. Цифрові ватметри

Основним елементом схеми цифрового ватметра є мікропроцесор (див. рис. 9.10).

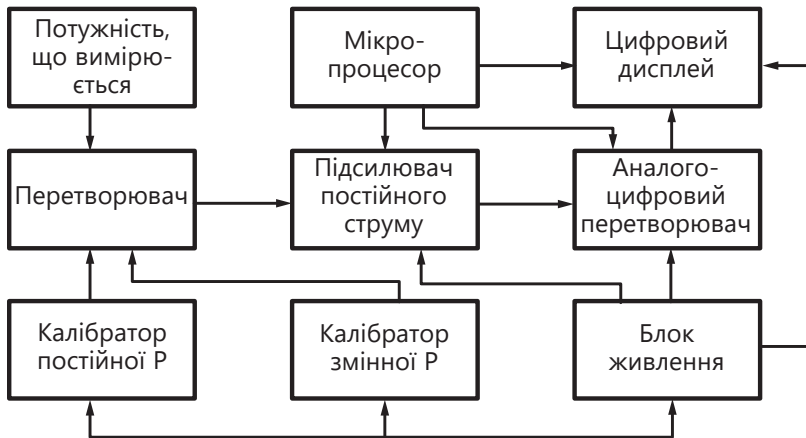


Рис. 9.10. Структурна схема цифрового ватметра

Підсилювач постійного струму підсилює вихідну напругу термоелектричного приймального перетворювача до значення, що забезпечує стійку роботу блока аналого-цифрового перетворювача.

Напруга, пропорційна вимірюваній потужності, перетворюється в інтервал часу, який заповнюється імпульсами опорної частоти.

Число імпульсів, пропорційне вимірюваній потужності, відображається на цифровому дисплеї або може вводитися в спеціалізований пристрій обробки вимірювальної інформації.

Мікропроцесор містить елементи автоматичного керування режимами роботи та дистанційного перемикачів між вимірювання.

Калібратор потужності змінного струму використовується для самокалібрування ватметра. Калібратор потужності постійного струму застосовується для калібрування цифрового ватметра, що працює з перетворювачами на середніх і великих рівнях потужності.

Усі вузли ватметра живляться від вбудованого джерела живлення.

Прийомний перетворювач складається з відрізка коаксіальної лінії (або хвилеводу) зі стандартним високоякісним роз'ємом поглинаючого елемента, термоелектричного модуля та зразка порівняння.

Поглинаючий елемент являє собою тонкоплівковий резистор на теплопровідній (берилієвій) кераміці. Центральним провідником коаксіального тракту є тонкостінна трубка з нержавіючої сталі, що виключає тепловий вплив навколишнього середовища на поглинаючий елемент. Для зменшення втрат на НВЧ трубка покривається міддю і сріблом. Поглинаючий елемент завдяки щільній посадці має електричний контакт з нейтральним провідником, інший його кінець впаяний в узгоджувальний мідний екран із срібним покриттям. В узгоджувальному екрані передбачено ступеневу зміну діаметра, що забезпечує узгодження поглинаючого елемента з трактом у всьому діапазоні частот.

Термоелектричний модуль являє собою диск з отвором, який розташований так, що гарячий спай має тепловий контакт із зовнішньою поверхнею узгоджувального екрана в місці пайки поглинаючого елемента, а холодний спай – порівняння зі зразком. До виводів термоелектричного модуля припадають проводи з'єднувального кабелю. Для захисту модуля від випадкових зовнішніх теплових впливів використовуються внутрішній і зовнішній екрани. На зовнішньому екрані закріплені ребра, що утворюють разом з екраном радіатор. Застосування радіатора дозволяє збільшити потужність розсіювання перетворювача.

У цифровому ватметрі, завдяки застосуванню мікропроцесора, здійснюється автоматичний вибір меж вимірювання, автоматична установка нуля і самокалібрування, крім того, передбачається вихід інформації на канал загального користування при його включенні до складу вимірювальної системи.

9.2.7.5. Електродинамічні і феродинамічні ватметри

Електродинамічні прилади мають дві котушки. Нерухому котушку виконують із двох частин, між якими проходить вісь. На осі укріплена рухома котушка. Протидіючий момент створюється двома пружинами. Через них здійснюють і приєднання рухомої котушки до ланцюга.

Прилади електродинамічної системи застосовують для вимірювань у ланцюгах змінного і постійного струмів, оскільки напрямок обертального моменту не змінюється при зміні напрямку обох струмів.

Залежно від способу взаємного включення котушок електродинамічний прилад може бути використаний як *амперметр*, *вольтметр*, *ватметр* або *фазометр*.

При використанні електродинамічного приладу як амперметра на струми вище 0,5 А котушки не можна включати послідовно через труднощі підведення великих струмів до рухомої котушки, оскільки приєднання рухомої котушки до ланцюга здійснюють через спіральні пружини, що створюють протидіючий момент.

Завдяки різним конструктивним прийомам (форми котушок, їхнє розташування) можна отримати лінійну шкалу для електродинамічного амперметра починаючи з 20 % від верхньої межі вимірювання.

Збіги за фазою змінних струмів в обмотках рухомої і нерухомої котушок досягаються включенням послідовно з котушками елементів із активним і індуктивним опорами.

При використанні електродинамічного приладу як вольтметра обидві обмотки приладу включають послідовно одну за одною і з додатковим резистором.

При використанні електродинамічного приладу як ватметра обмотку нерухомої котушки включають у ланцюг послідовно, а обмотку рухомої котушки, з'єднану послідовно з додатковим резистором, – паралельно до затискачів приймача.

Напрямок відхилення рухомої системи приладу залежить від взаємного напрямку струмів в обох обмотках. Тому для правильного включення обмоток їх затискачі маркують. У так званих генераторних затискачів обмоток (затискачів, до яких слід приєднувати дроти з боку джерела живлення) ставлять знак «*» (зірочка). На електричних схемах ці затискачі обмоток позначають *точками*.

При куті зсуву фаз $> 90^\circ$ (що можливо в деяких випадках вимірювань) $\cos \varphi$ від'ємний і, отже, відхилення стрілки приладу також має бути від'ємним. Щоб мати можливість виміряти такі негативні потужності, у ватметрах встановлюють перемикач для зміни напрямку струму в обмотці рухомої котушки.

Положення перемикача позначено знаками плюс і мінус. Електродинамічні прилади мають спеціальний екран, який захищає їх від впливу зовнішніх магнітних полів.

9.2.7.6. Лічильники електричної енергії

Для вимірювання витрат постійного струму застосовують *електромагнітні* лічильники.

В основному вони використовуються в електричному транспорті. Для обліку споживання реактивної і активної електричної енергії змінного струму застосовують *індукційні* прилади (*однофазні* і *трифазні*).

Лічильний механізм реєструє обсяг електроенергії, що пропорційний кількості обертів обертової частини пристрою.

В індукційних лічильниках при роботі навантаження крутиться алюмінієвий диск і обертає лічильний механізм.

Він рухається під дією вихрових струмів, створюваних магнітним полем спеціальної котушки лічильного приладу.

У приладі обліку, заснованому на електроніці, змінна напруга впливає на електронні компоненти, які створюють імпульси, що враховуються лічильним пристроєм.

Прилади обліку електричної енергії *класифікують* за:

- а) *типом конструкції*;
- б) *видом вимірюваних величин*;
- в) *способом підключення*.

За *типом конструкції* поділяють на:

- а) *індукційні*;
- б) *електронні*;
- в) *гібридні*.

Індукційний (також званий електромеханічним) являє собою прилад (рис. 9.11, 9.12), у якому нерухомі котушки створюють магнітне поле, яке приводить у дію рухомий елемент із струмопровідного матеріалу.

Як правило, це алюмінієвий диск, що обертається струмами, індукованими котушками.

Кількість обертів диска прямо пропорційна обсягу витраченої енергії.

Індукційні прилади обліку поступово витісняються електронними аналогами через властиві їм деякі недоліки:

- а) висока похибка обліку;
- б) низька функціональність;
- в) неможливість автоматичного зняття показань на відстані;
- г) однотарифність;
- д) незручності в експлуатації.

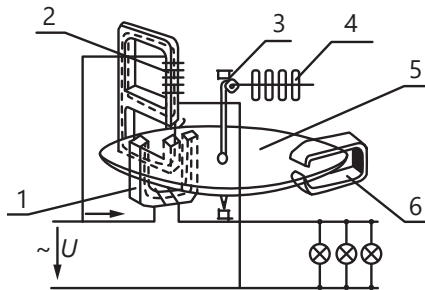


Рис. 9.11. Схема будови лічильника електричної енергії:
 1 – обмотка струму; 2 – обмотка напруги; 3 – черв'ячний механізм;
 4 – лічильний механізм; 5 – алюмінієвий диск; 6 – магніт для гальмування диска

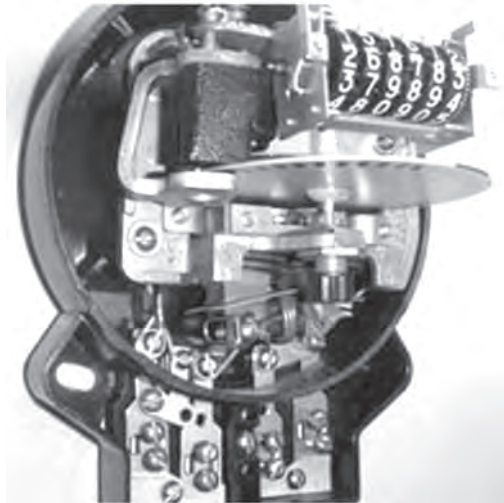


Рис. 9.12. Зовнішній вигляд індукційного лічильника (без кришки)

Електронний або статичний прилад обліку характеризується електронною схемою, яка створює лічильні імпульси, що враховуються лічильним пристроєм (механічним – для холодного клімату і електронним – для нормальних умов експлуатації).

Перевагами електронного типу є багатотарифність, більший термін повірочного інтервалу (до 16 років) і дистанційне зняття показань.

Гібридні лічильники використовуються рідко. Вони являють собою комбінацію з індукційних і електронних.

За *видом вимірюваних величин* поділяють на:

- а) однофазні;
- б) трифазні.

Однофазні вимірюють побутове споживання (50 Гц і 220 В), трифазні – в основному промислове (380 В 50 Гц).

Усі сучасні трифазні лічильники можуть вимірювати й однофазне споживання.

Для високовольтних мереж існує спеціальний різновид трифазних приладів обліку на 100 В, які приєднують через *вимірювальний трансформатор*.

За *способом приєднання* поділяють на пристрої:

- а) прямого включення у вимірюваний ланцюг;
- б) непрямого (трансформаторного) приєднання (включають у ланцюг через вимірювальні трансформатори).

Також існують двотарифні лічильники електроенергії, так звані лічильники день/ніч. Вони дають змогу в нічний час доби істотно знизити витрати на електроенергію.

Із найважливіших характеристик електролічильників необхідно виділити *клас точності* (від 0,5 до 3,0), *робочу напругу* і *струм* (220–380 В і 5–20 А) і *передавальне число* (кількість обертів диска дорівнює одиниці вимірюваної величини). На українському ринку найбільшого поширення набули електролічильники Меркурій, Альфа та ін.

КОНТРОЛЬНІ ЗАПИТАННЯ

1. Опишіть сутність та значення електричних вимірювань.
2. Наведіть основні одиниці електричних та магнітних величин у міжнародній системі одиниць.
3. Дайте пояснення похідних та кратних одиниць.
4. Опишіть основні методи електричних вимірювань.
5. Схарактеризуйте похибки вимірювальних приладів.
6. Наведіть класифікацію електровимірювальних приладів.
7. Схарактеризуйте прилади магнітоелектричної системи.
8. Схарактеризуйте прилади електромагнітної системи.
9. У чому полягає процес вимірювання напруги, струмів та потужності?
10. Як можна розширити межі вимірювання приладів безпосередньої оцінки?

Розділ 10 НАПІВПРОВІДНИКОВІ ПРИЛАДИ



Вадим Лашкар'юв
(1903–1974)



Олександр Красілов
(1910–2003)



Вільям Генрі Еклз
(1862–1942)



Лео Есакі
(1925 р. народження)

10.1. Провідники, ізолятори та напівпровідники

У сучасній техніці для виготовлення напівпровідникових приладів використовують елементи четвертої групи періодичної системи хімічних елементів *германій* та *кремній*, атоми яких мають по чотири електрони на зовнішніх валентних оболонках. Кристалічні решітки цих елементів побудовані таким чином, що кожний атом пов'язаний із сусідніми двома ковалентними зв'язками. І це можна представити як рух двох електронів по одній орбіті, що охоплює ядра двох сусідніх атомів (рис. 10.1).

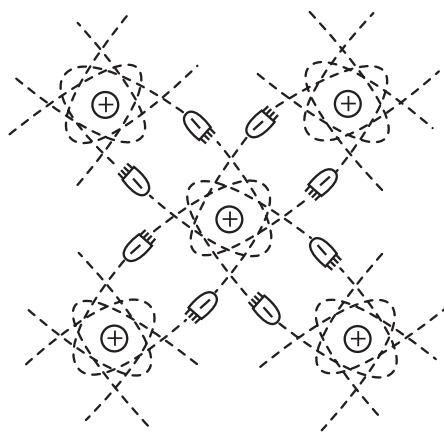


Рис. 10.1. Плоска планетарна модель кристалів германію та кремнію

Як регулюючі домішки, що надають кристалам германію та кремнію потрібні властивості, застосовують або п'ятивалентні елементи (сурма, миш'як, фосфор), або тривалентні (бор, індій, галій, алюміній).

Кількість атомів домішки зазвичай на декілька порядків менша від кількості атомів основного елемента, так що на тисячі атомів германію або кремнію припадає тільки один атом домішки.

Енергетична діаграма кристалічного германію з достатньо високою концентрацією домішки миш'яку зображена на рис. 10.2.

Оскільки домішкова зона та зона провідності розташовуються поряд, а іноді й перекриваються, вже при невеликих температурах значна частина електронів домішкової зони переходить у зону провідності. При кожному такому переході утворюється пара носіїв заряду: електрон у зоні провідності та дірка у домішковій зоні. Припустимо, що до кристала прикладена зовнішня напруга, яка зазвичай становить декілька десятків вольт. Під дією цієї напруги

позитивно заряджені дірки, переходячи з одного електричного підрівня домішкової зони на близько розташований інший підрівень, практично миттєво «притискаються» до дна домішкової зони. Подальший рух дірок, пов'язаний зі збільшенням значень їхньої енергії, буде неможливий, оскільки вони не зможуть подолати широку заборонену зону. Що стосується електронів, то вони безперешкодно рухаються назустріч прикладеній напрузі, переходячи у зону провідності з одного енергетичного підрівня на інший.

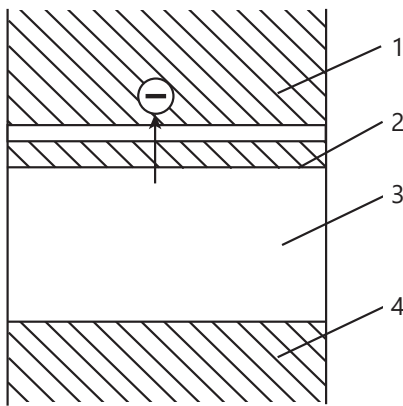


Рис. 10.2. Енергетична діаграма напівпровідникового кристала з електропровідністю: 1 – зона провідності; 2 – домішкова зона; 3 – заборонена зона; 4 – валентна зона

Таким чином, у розглянутому випадку проходження струму через кристал забезпечується електронами. Електропровідність кристала називається *електронною*, а домішка, що поставляє електрони у зону провідності, – *донорною*. П'ятивалентна донорна домішка у чотиривалентному кристалі створює електропровідність.

Що стосується дірок, то вони впорядковано рухаються у напрямку прикладеної напруги, набуваючи додаткової енергії, яка відповідає цій напрузі, та безперешкодно переходячи з одного на інший енергетичний підрівень широкої валентної зони.

Таким чином, проходження струму через кристал забезпечується дірками. Електропровідність такого кристала називається *дірковою*, а домішка, яка відбирає електрони з валентної зони, – *акцепторною*. Тривалентна акцепторна домішка у чотиривалентному кристалі створює діркову електропровідність.

Кристали з електронною електропровідністю, у яких електричний струм створюється впорядкованим рухом негативних зарядів, називаються кристалами типу *n* (від *negative* – негативний).

Кристали з дірковою провідністю, у яких електричний струм створюється впорядкованим рухом позитивних зарядів, називаються кристалами типу *p* (від *positive* – позитивний).

Поряд з основними носіями зарядів деяку роль у створенні електропровідності відіграють неосновні носії, кількість яких суттєво зростає при забрудненні кристала сторонніми домішками. У кристалах *n*-типу основними носіями є електрони, неосновними – дірки. У кристалах *p*-типу основні – дірки, неосновні – електрони.

Вперше *p-n* перехід напівпровідників у 1941 р. отримав видатний український фізик, академік *Вадим Євгенович Лашкарьов*.

10.2. Напівпровідникові діоди

Напівпровідниковим діодом називають компонент із двома виводами та одним електронно-дірковим переходом. Діод пропускає електричний струм лише в одному напрямку. Застосовуються діоди в енергетиці, радіотехніці, електроніці та інших сферах – переважно для випрямлення змінного електричного струму, детектування, перетворення та помноження частоти, а також для переключення електричних кіл.

Назву «діод» запропонував у 1919 р. *Вільям Генрі Еклз*, утворивши її від грецької частки *di-*, яка означає *два*, та грецького *odos*, що означає *шлях*.

Електроди діода носять назви *анод* і *катод*. У більшості діодів, наприклад випрямних напівпровідникових, анод має позитивний потенціал щодо катода. При цьому діод відкритий (через діод проходить прямий струм, діод має малий опір). І навпаки, якщо до діода докладена зворотна напруга (катод має позитивний потенціал щодо анода), то діод закритий (опір діода великий, зворотний струм малий і може вважатися рівним нулю в багатьох практичних випадках). На рис. 10.3 подано умовне зображення діода і приклад зовнішнього вигляду випрямних діодів.

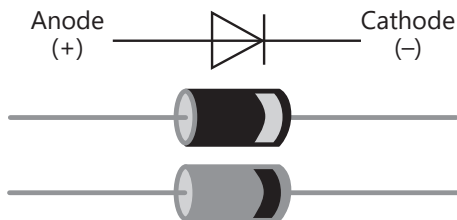


Рис. 10.3. Умовне зображення діода (зверху) і приклад зовнішнього вигляду випрямних діодів (знизу)

Класифікація напівпровідникових діодів

Напівпровідникові діоди класифікують за такими ознаками.

За *методом отримання переходу* діоди бувають:

- *точкові*, у яких використовується пластинка германію або кремнію з електропровідністю n -типу завтовшки 0,1–0,6 мм і площею 0,5–1,5 мм²; з пластинкою стикається загострений провідник із нанесеною на вістря домішкою. При цьому з вістря в основний напівпровідник дифундують домішки, які створюють ділянку з іншим типом електропровідності. Таким чином, біля вістря утворюється мініатюрний p - n -перехід напівсферичної форми;
- *планарні*, у яких p - n -перехід утворюється двома напівпровідниками з різними типами електропровідності, причому площа переходу в різних типів діодів лежить у межах від сотих частин квадратного міліметра до кількох десятків квадратних сантиметрів (силові діоди). Площинні діоди виготовляються методами сплавлення (вплавлення) або дифузії;
- *діод Шотткі* (названий на честь німецького фізика Вальтера Шотткі) є напівпровідниковим діодом з низьким значенням падіння прямої напруги та дуже швидким перемиканням. Діоди Шотткі використовують перехід *метал – напівпровідник* (замість p - n -переходу, як у звичайних діодів).

За *матеріалом* напівпровідникові діоди бувають: германієві, кремнієві, арсенідо-галієві тощо.

За *фізичними процесами*, що лежать в основі роботи діода:

- *тунельні* (діоди Лео Есакі) – напівпровідникові елементи електричного кола з нелінійною вольт-амперною характеристикою, на якій існує ділянка з від'ємною диференційною провідністю. Застосовуються як підсилувачі, генератори тощо;
- *лавинно-пролітні* напівпровідникові діоди, що працюють у режимі лавинного розмноження носіїв заряду при зворотному зміщенні електричного переходу та призначені для генерування надвисокочастотних коливань;
- *фотодіоди* – це приймачі оптичного випромінювання, які перетворюють світло, що падає на його фоточутливу ділянку, в електричний заряд за рахунок процесів у p - n -переході. Його можна класифікувати як напівпровідниковий діод, у якому використовується залежність його вольт-амперної характеристики від освітленості;

- *світлодіоди* (англ. *LED*) – напівпровідникові пристрої, що випромінюють некогерентне світло при пропусканні через них електричного струму (ефект, відомий як *електролюмінесценція*);
- *діоди Ганна* – тип напівпровідникових діодів, що використовується для генерації та перетворення коливань у діапазоні надвисокої частоти (НВЧ). На відміну від інших типів діодів, їхній принцип дії заснований не на властивостях *p-n*-переходів, а на власних об'ємних властивостях напівпровідника.

За *призначенням* напівпровідникові діоди поділяють на:

- *випрямні* – напівпровідникові діоди, призначені для перетворення змінного струму в пульсуючий;
- *імпульсні* – напівпровідникові діоди, що мають малу тривалість перехідних процесів в імпульсних режимах роботи;
- *варикапи* (діод Джона Джемма) – напівпровідникові діоди, ємність яких керується зворотною напругою і які призначені для застосування в ролі елементів з електрично керованою ємністю;
- *стабілітрони* (діод Зенера) – напівпровідникові діоди, що працюють у режимі зворотного пробоя та використовуються як джерело опорної напруги.

На рис. 10.4 зображено різні типи напівпровідникових діодів середньої та великої потужності.

Потужні площинні напівпровідникові діоди, що розраховані на великі струми, виготовляють у масивних металевих корпусах, які забезпечують споживання та відвід тепла, що виділяється у *p-n*-переході.



Рис. 10.4. Вигляд різних типів напівпровідникових діодів середньої та великої потужності

За допомогою масивних шайб та гайок корпус діода щільно притискається до монтажної металевої панелі. На рис. 10.5 зображено загальний вигляд силового діода з радіатором.

Основною характеристикою діода служить його вольт-амперна характеристика. Її вигляд для кремнієвого діода зображено на рис. 10.6.

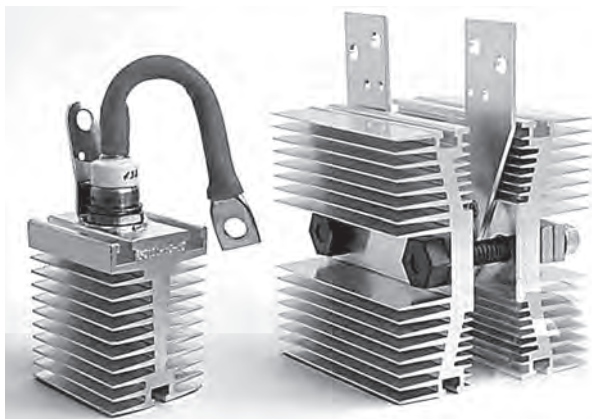


Рис. 10.5. Вигляд потужних напівпровідникових діодів

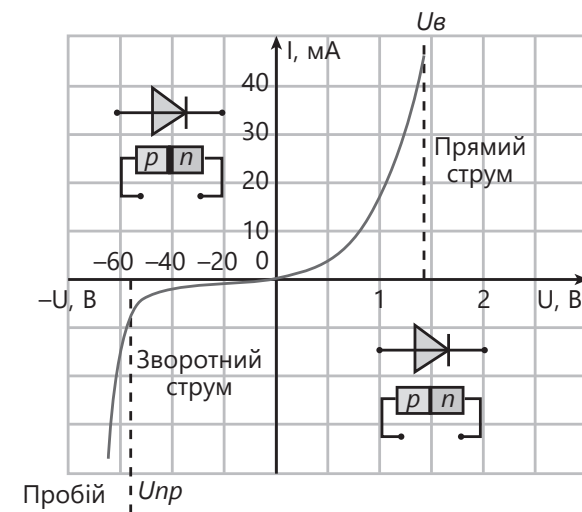


Рис. 10.6. Вольт-амперна характеристика кремнієвого діода

Рисунок демонструє наступні режими роботи напівпровідникового діода. При *оберненій* напрузі, більшій за $U_{пр}$, настає пробій – різке збільшення

струму. При оберненій напрузі, меншій від U_{np} , існує тільки малий струм насичення, здебільшого порядку мікроамперів. У разі прикладання напруги в прямому напрямку струм зростає по експоненті, залишаючись малим до напруги U_v – напруги відкриття діода. Ця напруга може бути різною залежно від типу діода, – від 0,2 В для діодів Шоттки, до 4 В у блакитних світлодіодів.

Вольт-амперна характеристика діода сильно залежить від температури навколишнього середовища, з підвищенням якої прямий струм діода при одній і тій самій напрузі може збільшуватись у декілька разів. При заданому прямому струмі зі збільшенням температури знижується пряма напруга між електродами діода.

Суттєво впливає температура навколишнього середовища і на зворотний струм, який також зростає зі збільшенням температури. У разі перевищення температури навколишнього середовища певного значення вже при невеликих зворотних напругах розвивається тепловий пробій p - n -переходу й діод виходить з ладу. Дієздатність германієвих діодів втрачається при температурі приблизно 70 °С, а кремнієвих – при 200 °С. Висока термічна стійкість кремнію – найважливіша його перевага над іншими напівпровідниковими матеріалами. Кремнієві діоди допускають щільність струму в прямому напрямку 10 А/мм² та більше, що дає змогу виготовляти потужні напівпровідникові пристрої з відносно невеликими масами та габаритами.

Одна з важливих характеристик діода – *пробивна зворотна напруга*. Ця напруга залежить від ширини об'єднаного прошарку та у сучасних площинних діодів дорівнює сотням і тисячам вольт. Вона дещо збільшується із підвищенням температури, що не виходить за межі дієздатності діода.

Внутрішній опір площинних діодів прямого струму при номінальних режимах роботи становить десяті частки Ом; із підвищенням температури він зменшується.

Застосування напівпровідникових діодів у сучасній техніці досить різноманітне. Розглянемо найбільш характерні випадки.

Напівпровідникові діоди, призначені для випрямлення змінного струму, називають *випрямними*. Площинні діоди малої та середньої потужності широко використовують у схемах живлення радіоапаратури, у пристроях автоматики та обчислювальній техніці.

Діоди великої потужності використовують у силових установках для живлення тягових електродвигунів, приводу станків та механізмів, забезпечення технологічних процесів у хімічному та металургійному виробництвах.

Діоди, призначені для роботи у пристроях високої частоти (ВЧ), називають *високочастотними*; використовуються в радіолокації, телевимірювальній техніці та ін. Діоди *надвисокої частоти* (НВЧ-діоди) використовуються

для модуляції та детектування надвисоких коливань у діапазоні сотень мегагерц, а також у каскадах перетворення частоти радіоприймальних пристроїв. Як височастотні зазвичай застосовують точкові діоди, ємність електронно-діркового переходу в яких становить сотні та десятки частки пікофарад.

Детекторні властивості НВЧ-діода, що визначаються коефіцієнтом випрямлення, залежать від ємності p - n -переходу. Чим менша ця ємність, тим більший коефіцієнт випрямлення.

Раніше встановили, що ширина об'єднаного прошарку, отже, ємність електронно-діркового переходу, залежать від напруги, прикладеної у напрямку, що не проводить. Така залежність дає можливість змінювати ємність діода, варіюючи зворотну напругу на ньому.

Діоди, що застосовуються як конденсатори електрично керованої ємності називають *варикапами*. Ці параметричні діоди працюють при зворотній напрузі, від якої залежить бар'єрна ємність. Таким чином, варикапи є конденсаторами змінної ємності, керованої не механічно, а електрично, при зміні зворотної напруги. Варикапи застосовуються головним чином для налаштування коливальних контурів.

Наявність у діода критичної зворотної напруги, за якої настає електричний (не тепловий) пробій, дає змогу використати напівпровідниковий діод у схемах *стабілізації* напруги. Одна з можливих схем стабілізації представлена на рис. 10.7. Вихідна напруга схеми з великим ступенем точності підтримується на заданому рівні $U_{\text{вих}} = \text{const}$, рівному критичній (пробивній) напрузі діода $U_{\text{ст}}$. Різниця між вхідною та вихідною напругою гаситься на резисторі R_r .

Якщо вихідна напруга зростає, то збільшується й зворотний струм діода, зростає струм і знижується напруга на опорі, що гасить R_r . Прирости напруг $\Delta U_{\text{вих}}$ та $\Delta I R_r$ взаємно компенсуються, а $U_{\text{вих}}$ зберігається на заданому рівні.

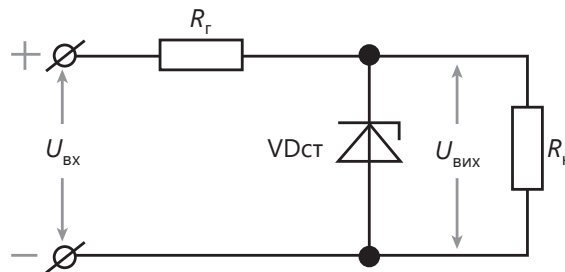


Рис. 10.7. Схема стабілізації напруги

Діод, що використовується для стабілізації напруги, називається *стабілітроном*. Недоліком розглянутої схеми є залежність пробивної напруги стабі-

літрона, а отже, й вихідної напруги $U_{\text{вих}}$ від температури. Цю залежність можна зменшити, увімкнувши послідовно зі стабілітроном компенсуючий діод у прямому напрямку.

При великих концентраціях легуючих домішок помітно посилюється *тунельний* ефект *p-n*-переходу. При цьому у вольт-амперній характеристиці діода з'являється ділянка з негативним опором (прямий струм збільшується зі зменшенням прямої напруги), що дає змогу використати його у схемах генерації та підсилення електричних коливань. Такі діоди називаються *тунельними*.

Для роботи в імпульсних схемах виготовляють імпульсні діоди, у яких перерозподіл напруги (перехідні процеси) відбувається у десяті долі наносекунди.

10.3. Система позначень діодів

Відповідно до системи позначень, розробленої до 1964 р., скорочене позначення діодів складалося з двох або трьох елементів. Перший елемент буквений: Д – діод. Другий елемент – номер, що відповідає типу діода: 1 ... 100 – точкові германієві, 101 ... 200 – точкові кремнієві, 201 ... 300 – площинні кремнієві, 801 ... 900 – стабілітрони, 901 ... 950 – варикапи, 1001 ... 1100 – випрямні стовпи. Третій елемент – буква, що означає різновид приладу. Цей елемент може бути відсутнім, якщо різновидів діода немає.

Сьогодні існує багато різних систем позначень. Прийнято такий поділ на групи за граничною частотою підсилення (передачі струму): на низькочастотні НЧ (до 3 МГц), середньої частоти СЧ (від 3 до 30 МГц), високочастотні ВЧ (понад 30 МГц) і надвисокочастотні НВЧ; за потужністю, що розсіюється: на малопотужні (до 0,3 Вт), середньої (від 0,3 до 1,5 Вт) і великої (понад 1,5 Вт) потужності.

Нова система маркування діодів краща. Вона складається з чотирьох елементів. Перший елемент (буква або цифра) вказує вихідний напівпровідниковий матеріал, з якого виготовлений діод: Г або 1 – германій, К або 2 – кремній, А або 3 – арсенід галію, 1 або 4 – фосфід індію. Другий елемент – буква, що вказує клас або групу діода. Третій елемент – число, що визначає призначення або електричні властивості діода. Четвертий елемент вказує на порядковий номер технологічної розробки діода і позначається від А до Я. Наприклад, діод КД202А розшифровується: К – матеріал кремній, Д – діод випрямний, 202 – призначення і номер розробки, А – різновид. Іноді трапляються діоди, позначені відповідно до застарілих систем: ДГ-Ц21, Д7А, Д226Б,

Д18. Діоди Д7 відрізняються від діодів ДГ-Ц суцільнометалевою конструкцією корпусу, внаслідок чого вони надійніше працюють у вологому середовищі. Германієві діоди типу ДГ-Ц21 ... ДГ-Ц27 і близькі до них за характеристиками діоди Д7А ... Д7Ж зазвичай використовують у випрямлячах для живлення радіоапаратури від мережі змінного струму. В умовне позначення діода не завжди входять деякі технічні дані, тому їх необхідно шукати в довідниках із напівпровідникових приладів. Одним із винятків є позначення для деяких діодів з буквами КС або цифрою замість К (наприклад, 2С) – кремнієві стабілітрони. Після цих позначень стоять три цифри: якщо перші три цифри 1 або 4, то, взявши останні дві цифри і розділивши їх на 10, одержимо напругу стабілізації U_{CT} . Наприклад, КС107А – стабістор, $U_{CT} = 0,7$ В, 2С133А – стабілїтрон, $U_{CT} = 3,3$ В. Якщо перша цифра 2 або 5, то останні дві цифри показують U_{CT} , наприклад, КС213Б – $U_{CT} = 13$ В, 2С291А – $U_{CT} = 91$ В; якщо цифра 6, то до останніх двох цифр слід додати 100 В, наприклад, КС 680А – $U_{CT} = 180$ В.

Маркування діодів

На корпусі діода зазвичай вказують матеріал напівпровідника, з якого він виготовлений (буква або цифра), тип (буква), призначення чи електричні властивості приладу (цифра), букву, що відповідає різновиду приладу, і дату виготовлення, а також його умовне позначення. Умовне позначення діода (анод і катод) вказує, як потрібно підключати діод на платах пристроїв.

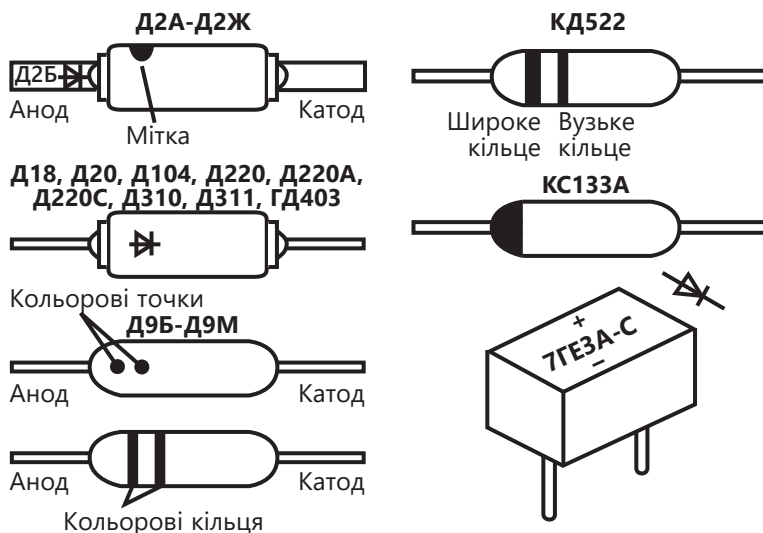


Рис. 10.8. Нанесення колірного коду на діоди

Діод має два виводи, один з яких катод (мінус), а інший – анод (плюс). Умовне графічне зображення на корпусі діода наноситься у вигляді стрілки, що вказує напрямком, якщо стрілки немає, то ставиться знак «+». На плоских виводах деяких діодів (наприклад, серії Д2) прямо штамповано умовне позначення діода і його тип. При нанесенні колірною фарбою кольорову мітку, точку або смужку наносять ближче до анода (див. рис. 10.8).

Для деяких типів діодів використовується кольорове маркування у вигляді точок і смужок (табл. 10.1). Діоди старих типів, зокрема точкові, випускалися в скляному оформленні та маркувалися літерою «Д» з додаванням цифри і букви, що позначають підтип приладу. Германій-індієві площинні діоди мали позначення «Д7».

Таблиця 10.1. Колірне маркування деяких напівпровідникових діодів

Тип діода	Колір кільця (к), точки (т)	
	з боку катода (в середині корпусу)	з боку анода
Д2Б Д2В Д2Д Д2Е Д2Ж Д2І		Біла т. Помаранчева т. Блакитна т. Зелена т. Чорна т. Червона т.
Д9Б Д9В Д9Г Д9Д Д9Е Д9Ж Д9І Д9К Д9Л	Червона т. Помаранчева т. Жовта т. Біла т. Блакитна т. Зелена і блакитна т. Дві жовті т. Дві білі т. Дві зелені т.	Червона т.
КД102А КД102Б	Жовта т. Помаранчева т.	Зелена т. Синя т.
КД103А КД103Б		Синя т. Жовта т.
КД105А КД105Б КД105В КД105Г	Біла або жовта смуга на торці корпусу	Зелена т. Червона т. Біла або жовта т.

Тип діода	Колір кільця (к), точки (т)	
	з боку катода (в середині корпусу)	з боку анода
КД106 КД209А* КД209Б, КД209В КД209Г	Мітка чорного, зеленого або жовтого кольору	Біла т. Чорна т. Зелена т.

* Колір корпусу коричневий.

Умовні графічні позначення деяких напівпровідникових діодів зображені на рис. 10.9.

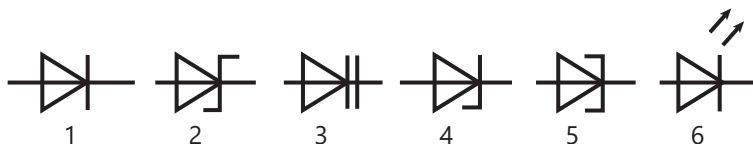


Рис. 10.9. Умовні позначення напівпровідникових діодів:
1 – випрямний діод; 2 – НВЧ-діод; 3 – варикап; 4 – стабілітрон;
5 – тунельний діод; 6 – світлодіод (LED)

Варто зазначити, що розробкою та створенням напівпровідникових приладів займався й займається багато вчених і винахідників світу. Так, у конструювання та виготовлення різних напівпровідникових приладів великий вклад зробив радянський учений *Олександр Вікторович Красілов*.

Японський фізик *Лео Есакі* є винахідником *тунельного діоду*. Він експериментально відкрив тунельні явища в напівпровідниках і створив перший у світі тунельний діод.

Заслугоує великої пошани англійський фізик, лауреат Нобелівської премії *Вільям Генрі Еклз*. У 1910 р. він помітив у деяких напівпровідникових діодів здатність генерувати електричні коливання. Він увів термін «діод».

10.4. Біполярний транзистор

Біполярним транзистором називають напівпровідниковий прилад, основу якого складають два електронно-діркових переходи, які взаємодіють, та який має три або більше виводів. Біполярний транзистор здатний підсилювати, виконувати генераторні та ключові функції.

На рис. 10.10 зображено макет транзистора винахідника і вченого Вільяма Бредфорда Шоклі, американського фізика, дослідника напівпровідників.

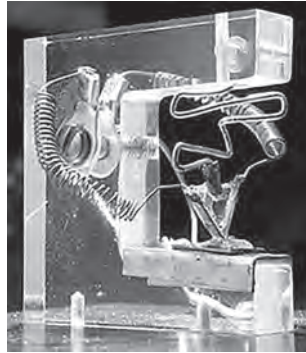


Рис. 10.10. Макет транзистора

Матеріали, методи отримання $p-n$ -переходів, параметри та конструктивне оформлення сучасних транзисторів досить різноманітні.

Транзистор, у якого тип електропровідності областей змінюється у такому порядку: p (емітер), n (база), p (колектор), називають транзистором типу $p-n-p$. Він може бути виготовлений на основі кремнію n -типу. Якщо як базу використовувати германій або кремній p -типу, а емітерний і колекторний переходи утворити за допомогою донорних матеріалів, то отримуємо транзистор типу $n-p-n$. Такі транзистори застосовують у високочастотних схемах.

Принцип дії транзисторів обох типів однаковий. Відмінність у тому, що полярність увімкнення джерел живлення Bat1 і Bat2 для них протилежна (рис. 10.11). На цьому рисунку зображена схема із загальним емітером на біполярних транзисторах, відповідно, $n-p-n$ і $p-n-p$ типів. У транзисторі типу $n-p-n$ колекторний струм створюється рухом дірок, а у транзисторі типу $p-n-p$ – рухом електронів.

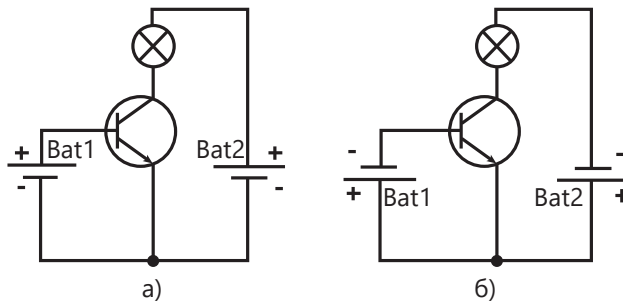


Рис. 10.11. Увімкнення джерел живлення транзистора:
а – типу $n-p-n$; б – типу $p-n-p$

Зазначимо, що назви «емітер» (інжектор, випромінювач носіїв заряду), «колектор» (збирач носіїв) та «база» відповідають функціональному призначенню цих частин біполярного транзистора.

Полярність електродів транзисторів показана на рис. 10.12, причому база заземлена (потенціал дорівнює нулю).

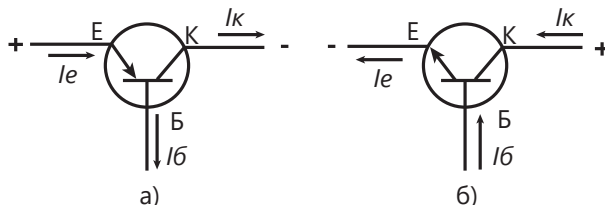


Рис. 10.12. Умовні позначення біполярних транзисторів:
а – типу $p-n-p$; б – типу $n-p-n$

Розглядаючи послідовність прошарків біполярного транзистора, неважко переконатись, що дієздатність приладу збережеться, якщо емітер та колектор поміняти місцями. Але вмикати транзистор у схему слід у суворій відповідності з позначенням його виводів згідно із типом транзистора.

Незалежно від типу транзистора ($p-n-p$ або $n-p-n$) застосовують три основні схеми його увімкнення: зі *спільною базою*, зі *спільним емітером*, зі *спільним колектором*.

Коефіцієнтом підсилення сигналу назвемо відношення його приросту на виході до приросту на вході:

$$k_x^6 = \Delta x_{\text{вих}} / \Delta x_{\text{вх}}$$

(індекс справа вгорі відповідає схемі увімкнення). Отже, коефіцієнт підсилення за струмом:

$$k_i^6 = \Delta I_{\text{вих}} / \Delta I_{\text{вх}} = \Delta I_K / \Delta I_e = \alpha;$$

за напругою:

$$k_u^6 = \Delta U_{\text{вих}} / \Delta U_{\text{вх}} = R_H \Delta I_K / (R_{\text{вх}}^6 \Delta I_e) = \alpha R_H / R_{\text{вх}}^6;$$

за потужністю:

$$k_p^6 = k_i^6 k_u^6 = \alpha^2 R_H / R_{\text{вх}}^6.$$

Тут R_H – опір навантаження; $R_{\text{вх}}^6 = \Delta U_{\text{вх}} / \Delta I_e$ – вхідний опір транзистора, увімкненого за схемою зі спільною базою. Значення $R_{\text{вх}}^6$ лежать у межах від одиниць до десятків Ом.

Вхідні та вихідні характеристики транзистора отримують експериментально, перехідні характеристики можуть бути побудовані на основі сімейства вихідних характеристик.

При розрахунку кіл транзистори представляють у вигляді чотириполюсників. При цьому параметри транзистора характеризують *коефіцієнтами чотириполюсника*. Для біполярного транзистора ці коефіцієнти прийнято називати *h-параметрами*, їх можна визначити розрахунком або експериментально.

Слід зазначити, що одним із суттєвих недоліків транзисторів є відносно висока нестабільність їхніх параметрів та характеристик. Причини нестабільності такі: розкид параметрів у процесі виготовлення однотипних транзисторів; вплив температури навколишнього середовища; вплив радіоактивних випромінювань; зміна параметрів за зміною частоти підсилювальних сигналів; зміна параметрів при старінні транзисторів з плином часу.

Для транзисторів характерний також відносно високий рівень власних шумів, що викликаються тепловими флуктуаціями щільності носіїв зарядів.

10.5. Польові транзистори

Фізичні принципи, що покладені в основу польових транзисторів, були відомі давно, однак їх реалізація зазнала суттєвих технічних складнощів.

У польових транзисторах використовують ефект впливу поперечного електричного поля на провідність каналу, по якому рухаються носії електричного заряду.

Польові каналні транзистори мають суттєві переваги, до яких перш за все належать: великий вхідний опір приладів (10^{10} – 10^{15} Ом), велика стійкість до проникаючого випромінювання (допускається рівень випромінювання на 3–4 порядки більший, ніж для біполярних транзисторів), малий рівень власних шумів, малий вплив температури на підсилювальні властивості.

Польові транзистори виготовляють двох типів: із затвором у вигляді *p-n*-переходу та з *ізолюваним* затвором.

Пристрій транзистора із затвором у вигляді *p-n*-переходу схематично представлений на рис. 10.13.

Найпростіший польовий транзистор утворений із тонкої пластинки напівпровідникового матеріалу з одним *p-n*-переходом у центральній частині та з невикористаними контактами по краях (рис. 10.13). Дія цього приладу базується на залежності товщини *p-n*-переходу від прикладеної до нього напруги. Оскільки *p-n*-перехід (запірний прошарок) майже цілком позбавлений рухомих носіїв заряду, його провідність практично дорівнює нулю. Таким чином, у пластинці напівпровідника утворюється струмопровідний канал, переріз якого залежить від товщини *p-n*-переходу (запірного прошарку). Якщо увімкнути джерело живлення E_2 , як показано на рис. 10.13, то через пластинку

напівпровідника між невідпрямляючими контактами потече струм. Напівпровідникова ділянка, від якої починають рух основні носії, називається виток, а ділянка, до якої вони рухаються через канал, – сток.

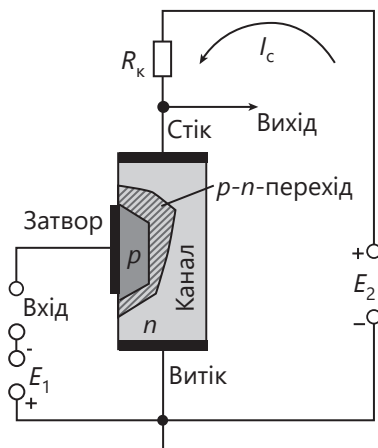


Рис. 10.13. Структура польового транзистора із затвором у вигляді $p-n$ -переходу

Напівпровідникова ділянка, що використовується для керування величиною струму, який протікає через канал, називається затвором. До кожної з ділянок приєднуються виводи, що носять відповідні назви (*виток, сток* і *затвора*). Величина струму в каналі (при E_2 і $R_n = \text{const}$) залежить від опору пластинки між стоком і витком, тобто від ефективної площі поперечного перерізу каналу.

Джерело E_1 створює негативну напругу на затворі, що спричиняє збільшення товщини $p-n$ -переходу та зменшення перерізу каналу.

Зі зменшенням перерізу каналу збільшується опір між витком і стоком та знижується величина струму I_c . Зменшення напруги на затворі викликає зменшення опору каналу і зростання струму I_c . Отже, струм, що протікає через канал, можна модулювати сигналами, позитивними відносно затвора.

Оскільки $p-n$ -перехід затвора увімкнений у зворотному напрямку, вхідний опір приладу дуже великий.

Негативна напруга, яка прикладена до затвора (відносно витку), може викликати таке розширення $p-n$ -переходу, при якому струмопровідний канал виявиться перекритим. Ця напруга називається граничною (або *напругою відсічки*).

До $p-n$ -переходу затвора прикладена не тільки напруга E_1 , а й напруга, яка виділяється на розподіленому опорі каналу і створена струмом, який протікає

від витоку до стоку. Тому ширина p - n -переходу в стоку збільшиться, а ефективний переріз каналу відповідно зменшиться.

Прилади цього типу називаються польовими (канальними) транзисторами з керуючим p - n -переходом. Робота цих транзисторів базується на модуляції ефективного перерізу каналу, що здійснюється зміною товщини запірного шару зворотно зміщеного p - n -переходу.

У наш час значне поширення одержали польові транзистори з ізолюваним затвором, так звані *МДН-транзистори* (метал – діелектрик – напівпровідник) або *МОН-транзистори* (метал – оксид – напівпровідник).

У транзисторах з ізолюваним затвором модуляція провідності каналу здійснюється за допомогою металевго електрода, відділеного від каналу тонким шаром діелектрика. Різновидом польових транзисторів з ізолюваним затвором є прилади, у яких відсутня керована провідність між ділянками стоку і витоку при напрузі між затвором і витоком, що дорівнює нулю. Це МДН-транзистори з індукованим каналом.

Слід зазначити, що транзистори з керуючим p - n -переходом працюють тільки в режимі збіднення (звуження) каналу. МДН-транзистори із вбудованим каналом працюють у режимі збіднення і збагачення каналу носіями, а МДН-транзистори з індукованим каналом – тільки в режимі збагачення.

Розглянуті польові транзистори можуть мати канал як з *електронною*, так і з *дірковою провідністю*.

На рис. 10.14 показані умовні позначення різних типів польових транзисторів.

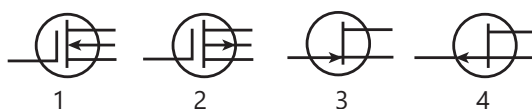


Рис. 10.14. Умовні позначення різних типів польових транзисторів:

- 1 – МДН-транзистор із вбудованим каналом n -типу;
- 2 – МДН-транзистор із вбудованим каналом p -типу;
- 3 – транзистор із керуючим p - n -переходом та каналом n -типу;
- 4 – транзистор із керуючим p - n -переходом та каналом p -типу

10.6. Тиристри

Перші промислові зразки тиристорів з'явились наприкінці 50-х років ХХ ст. На сьогодні ці прилади широко використовуються. Переваги тиристорів такі: малі маса та габарити, тривалий строк служби, високий ККД, мала чутливість до вібрацій та механічних перевантажень, здатність працювати

при низьких (прямих) та високих (зворотних) напругах, а також за дуже великих струмів, що досягають сотні ампер. На рис. 10.15 зображено загальний вигляд різних типів тиристорів.



Рис. 10.15. Загальний вигляд різних типів тиристорів

Основна властивість тиристора, що забезпечує його найрізноманітніше застосування в електроавтоматиці, електроніці, енергетиці, – це здатність перебувати у двох стійких станах: *закритому* та *відкритому*. У закритому стані опір тиристора становить десятки мільйонів Ом, і він практично не пропускає струм при напругах до тисячі вольт; у відкритому – опір тиристора незначний. Падіння напруги на ньому близько 1 В при струмах у десятки та сотні ампер. Перехід тиристора з одного стану в інший відбувається за дуже короткий час, стрибкоподібно.

Тиристор, як правило, має три виводи. Один керуючий і два, через які проходить струм. У разі подачі напруги на керуючий вивід комутується ланцюг через анод – катод. Тобто його можна порівняти з транзистором. Тільки з тією різницею, що у транзистора величина струму, що пропускається, залежить від поданої на керуючий вивід величини напруги. А тиристор або повністю відкритий, або повністю закритий.

Зовнішній вигляд тиристора залежить від дати його виробництва. Елементи часів Радянського Союзу – металеві, з трьома виводами. Два види тиристорів – сучасні і радянські – зображено на рис. 10.16.

Сучасні тиристори – це невелика пластикова деталь прямокутної форми із металевою пластиною зверху і трьома виводами («ніжками») знизу. У сучасному варіанті є одна незручність: треба дивитися в описі, який із виводів анод, який – катод і де керуючий електрод. Як правило, перший – анод, потім катод і крайній правий – це електрод.

За принципом дії тиристор можна ще порівняти з діодом. Пропускати струм він буде в одному напрямку – від анода до катода, але відбуватися це буде тільки в стані «відкрито». На схемах тиристор схожий на діод. Також є

анод і катод, але ще є додатковий елемент – керуючий електрод. Є відмінності у вихідній напрузі.

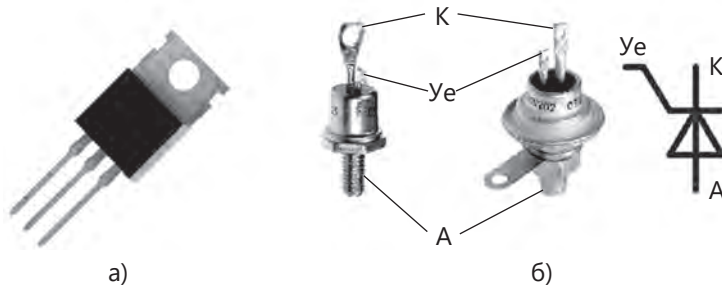


Рис. 10.16. Загальний вигляд деяких типів тиристорів:
а – сучасні; б – радянські (Ye – управляючий електрод;
К – катод; А – анод)

На рис. 10.17 зображено схему включення тиристора в просте електричне коло з резистором навантаження R_H (а) і часові діаграми виникнення станів «включення» і «виключення» тиристора (б).

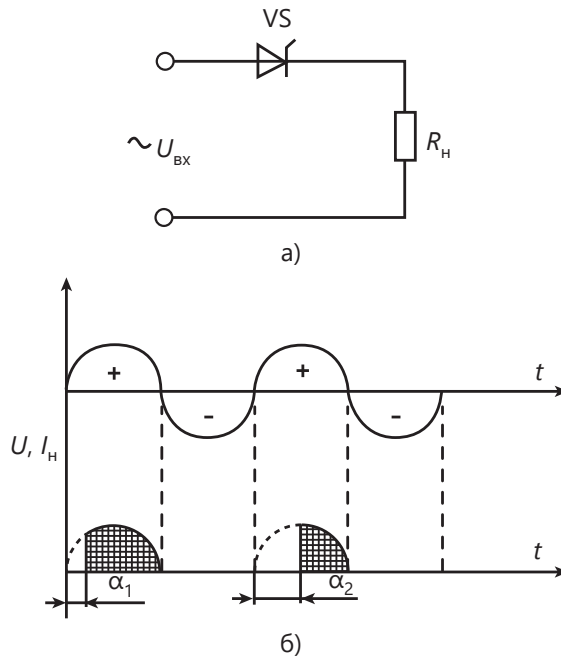


Рис. 10.17. Схема включення тиристора в електричне коло (а)
і його часові діаграми (б)

У схемах змінної напруги тиристор буде пропускати тільки одну напівхвилю – верхню. Коли приходить нижня напівхвиля, він скидається в стан «закрито».

Розглянемо принцип роботи тиристора. Стартовий стан – тиристор «закритий». Для переведення його в стан «відкрито» необхідно подати напругу між анодом і керуючим виводом. Повернути тиристор у стан «закрито» можна двома способами:

- зняти навантаження;
- зменшити струм нижче струму *утримання* (одна з технічних характеристик).

У схемах зі змінною напругою, як правило, тиристор «скидається» за другим варіантом. Змінний струм у побутовій мережі має синусоїдальну форму, коли його значення наближається до нуля і відбувається скидання. У схемах, які живляться від джерел постійного струму, треба або примусово прибрати напругу живлення, або відключити навантаження.

У разі необхідності більш ретельного розгляду дії тиристора використовується *двотранзисторна* модель (рис. 10.18).

Тиристор можна розглядати як з'єднання *p-n-p* транзистора з *n-p-n* транзистором, як показано на рисунку.

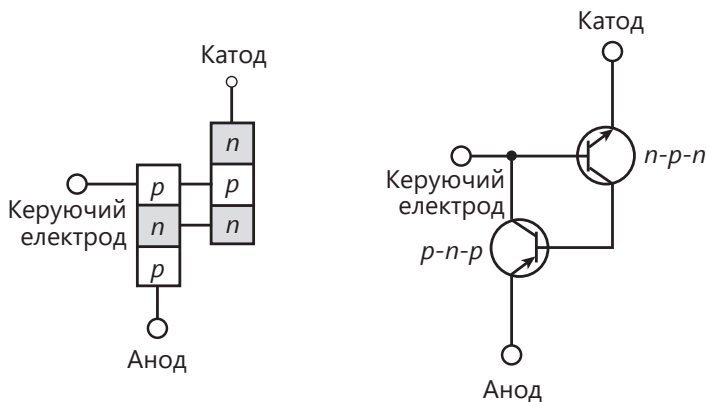


Рис. 10.18. Двотранзисторна модель тріодного тиристора

За кількістю зовнішніх виводів розрізняють: *діодні* тиристори (*диністори*), *тріодні* тиристори (*триністори*) та *тетродні* тиристори (мають чотири зовнішні виводи). Диністори не містять керуючих електродів. Вони керуються напругою, прикладеною до основних електродів. Тиристор, що містить один керуючий електрод, називають тріодним тиристором, або триністором (іноді просто тиристором, хоча це не зовсім правильно). Залежно від того, до якого

прошарку напівпровідника підключений керуючий електрод, триністори бувають із керуванням за анодом і з керуванням за катодом. Останні є більш поширеними. На рис. 10.19 зображено умовні графічні позначення тиристорів.

Триодні тиристори діляться на *запірні* і *незапірні*. Незапірні тиристори не можуть бути переведені в закритий стан (що відображено в їхній назві) за допомогою сигналу, що подається на керуючий електрод. Такі тиристори закриваються лише тоді, коли струм через них стає меншим від струму утримання. У випадку комутації змінного струму на активному (резистивному) навантаженні це відбувається в кінці напівхвилі.

Для позначення тиристорів прийняті такі букви: Т – тиристор (загальне позначення); ТП – тиристор, котрий проводить у зворотному напрямку; ТД – тиристор-діод, котрий проводить у зворотному напрямку і його зворотні параметри нормуються; ТЛ – лавинний тиристор, робота котрого допускається при лавинному пробії в зворотному напрямку; ТС – симетричний тиристор (симістор); ТФ – фототиристор; ТО – оптоотиристор, або тиристорна оптопара.

Тиристори є найбільш потужними електронними ключами, здатними здійснювати комутацію ланцюгів із напругою до 5 кВ і струмами до 5 кА при частоті близько 1 кГц.



Рис. 10.19. Умовні графічні позначення тиристорів:
1 – диністор; 2 – триністор із керуванням за анодом;
3 – триністор із керуванням за катодом

КОНТРОЛЬНІ ЗАПИТАННЯ

1. Схарактеризуйте провідники, ізолятори та напівпровідники.
2. Що таке електропровідність напівпровідників?
3. Що таке електронно-дірковий перехід?
4. Схарактеризуйте дію напівпровідникових діодів.
5. Схарактеризуйте дію біполярного транзистора.
6. Опишіть роботу польового транзистора.
7. Які особливості МОН-транзисторів?
8. Опишіть роботу тиристора.
9. Яке призначення електродів транзисторів і тиристорів?
10. Наведіть приклади умовних позначень діодів, транзисторів, тиристорів.
11. Що являє собою двотранзисторна модель тиристора?
12. Наведіть приклади застосування транзисторів, тиристорів.

Розділ 11

ПЕРЕТВОРЮВАЧІ ЕЛЕКТРИЧНОГО СТРУМУ



Борис Патон
(1918–2020)



Євген Патон
(1870–1953)



Андрій Ларіонов
(1889–1963)



Отто Бенедикт
(1897–1975)

11.1. Випрямлячі напруги

Деякі історичні факти

Зі створенням *перетворювачів електричного струму* тісно пов'язана творча і наукова праця батька і сина *Євгена Оскаровича Патона* і *Бориса Євгеновича* – українських науковців у галузі зварювальних процесів, металургії і технології металів, академіків, заслужених діячів науки і техніки. Борис Євгенович, окрім інших багатьох заслуг, є розробником теоретичних основ створення автоматів та напівавтоматів для дугового зварювання, зварювальних джерел живлення.

Слід відзначити внесок у розвиток електротехніки вченого *Андрія Миколайовича Ларіонова*. На його честь названа *випрямна схема Ларіонова*.

Великої поваги в науковому світі заслуговує угорський вчений, електротехнік *Отто Бенедикт*. Він запропонував вентиль на основі германієвого кристала для перетворення змінного струму в постійний, який знайшов широке застосування.

Відоме ім'я серед учених і фахівців електротехніки й електроніки *Роберта Відлара* – знаменитого винахідника, на честь якого названі джерела стабільного струму (1964), джерела зразкової напруги (1969) тощо. Усі сучасні схеми інтегральних джерел опорних струмів і напруг спираються на розробки Відлара.

11.1.1. Загальні відомості про випрямлячі.

Класифікація випрямлячів

Випрямлячі – це пристрої, які служать для перетворення змінного струму на постійний.

Випрямлячі широко використовуються в блоках живлення комп'ютерів, агрегатах безперебійного живлення, зарядних пристроях для мобільних телефонів та ноутбуків, на перетворювальних підстанціях електричного транспорту, в електроприводах постійного струму, різноманітних електронних схемах.

Випрямлячі класифікують за такими ознаками:

- *за видом перемикача (комутатора)*: механічні синхронні з щітково-колекторним комутатором струму, механічні синхронні з контактним перемикачем (випрямлячем) струму, з електронною керованою комутацією струму (наприклад, тиристорні), з електронною пасивною комутацією струму (наприклад, діодні) / ведені мережею;

- за потужністю: силові випрямлячі, випрямлячі сигналів;
- за рівнем використання напівперіодів змінної напруги: однопівперіодні (пропускають у навантаження тільки одну півхвилю), двопівперіодні (пропускають у навантаження обидві півхвилі), неповноперіодні (неповністю використовують синусоїдальні півхвилі); повноперіодні (повністю використовують синусоїдальні півхвилі);
- за схемою випрямлення: мостові, з множенням напруги, трансформаторні, з гальванічною розв'язкою, безтрансформаторні тощо;
- за кількістю використовуваних фаз: однофазні, двофазні, трифазні і багатофазні;
- за керуваністю: некеровані (діодні), керовані (тиристорні, транзисторні);
- за типом електронного вентиля: напівпровідникові діодні, напівпровідникові тиристорні, лампові діодні (кенотрони), газотрони, ігнітрони, електрохімічні тощо;
- за величиною випрямленої напруги: низьковольтні (до 100 В), середньовольтні (від 100 до 1000 В), високовольтні (понад 1000 В);
- за призначенням: зварювальний, для живлення мікроелектронної схеми, для живлення силових кіл, для гальваніки тощо;
- за ступенем повноти мостів: повномостові, напівмостові, чвертьмостові;
- за наявністю пристроїв стабілізації: стабілізовані, нестабілізовані;
- за управлінням вихідними параметрами: регульовані, нерегульовані;
- за способом з'єднання: паралельні, послідовні, паралельно-послідовні;
- за частотою струму: низькочастотні, середньочастотні, високочастотні.

Напівпровідниковий випрямляч є найбільш поширеним видом напівпровідникових перетворювачів.

Основні схеми: однофазна однонапівперіодна; однофазна двонапівперіодна з нульовим виводом трансформатора (нульова схема); однофазна мостова; трифазна однонапівперіодна; трифазна мостова.

На рис. 11.1 показана структурна схема випрямляча, до складу якого входять: силовий трансформатор, що служить для перетворення змінної напруги живлення; вентиль, що має односторонню провідність та забезпечує перетворення змінного струму у випрямлений (струм одного напрямку); згладжувальний фільтр, що служить для перетворення випрямного струму у струм, близький за формою до постійного.

За схемним рішенням випрямлячі можуть бути *прості* (нульові, мостові) і *складні* (що являють собою послідовне і паралельне з'єднання простих схем).



Рис. 11.1. Структурна схема випрямляча

Сучасні випрямлячі розрізняють за типом вентилів (діодів), схемою їх включення та кількістю фаз джерела змінної напруги.

Випрямлячі поділяють також на *керовані* та *некеровані*. Для живлення блоків електронної апаратури, як правило, застосовують випрямлячі малої потужності з живленням від однофазних мереж змінного струму. У тих випадках, коли необхідно отримати підвищену постійну напругу і первинне джерело також видає постійну напругу, то застосовують спеціальні перетворювачі – *інвертори*.

11.1.2. Однонапівперіодні випрямлячі

На рис. 11.2 представлена схема однонапівперіодного випрямляча. Схема побудована на основі силового трансформатора Tr та діода VD випрямлення. До навантаження R_H напруга від джерела подається через відкритий діод. Струм, який проходить колом «джерело U_1 – діод VD – навантаження R_H », при активному характері навантаження повторює форму напруги. Тому зі зниженням напруги до нуля зникає і струм, а діод закривається. У наступному напівперіоді, коли напруга джерела від'ємна, струм відсутній, напруга на навантаженні дорівнює нулю. Після того, як напруга джерела знову стає позитивною, відкривається діод і до навантаження знову прикладається напруга. Таким чином, завдяки випрямлячеві напруга на навантаженні (випрямлена напруга U_H) віддзеркалює на собі лише позитивні напівперіоди напруги живлення U_1 .

Із вторинної обмотки трансформатора Tr , до первинної обмотки якого подається мережева напруга U_1 , до діода VD і навантаження R_H прикладається змінна синусоїдальна напруга U_2 . Напруга U_2 утворює струм, що проходить через діод VD на навантаження тільки в позитивні напівперіоди змінної напруги. У негативні напівперіоди VD закритий, усі падіння напруги відбуваються на діоді, а напруга на навантаженні U_H дорівнює нулю.

Постійна складова струму I_0 визначається середнім значенням струму I_H , що проходить через навантаження R_H за напівперіод.

Роботу випрямляча зручно розглядати за допомогою тимчасових діаграм (рис. 11.3).

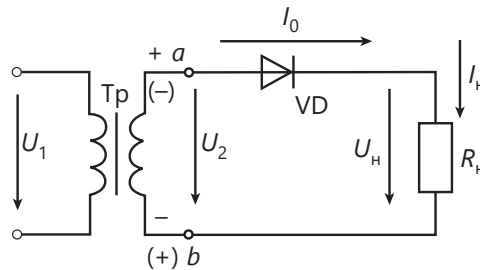


Рис. 11.2. Схема однонапівперіодного випрямляча

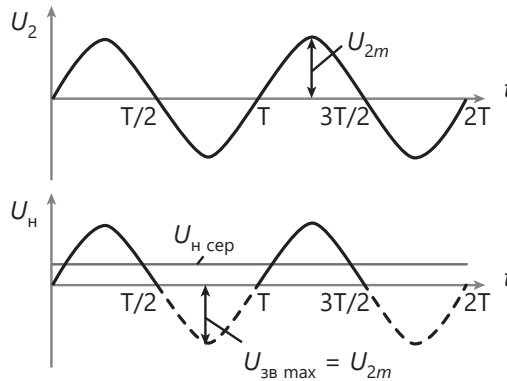


Рис. 11.3. Часові діаграми роботи однонапівперіодного випрямляча

У перший напівперіод, тобто в інтервалі часу $0-T/2$, діод відкритий, тому що потенціал точки a вище потенціалу точки b , і під дією напруги в ланцюзі вторинної обмотки трансформатора виникає струм $I_2 = I_H$. В інтервалі часу $T/2-T$ діод закритий, струм у навантажувальному резисторі R_H відсутній, і до закритого діода прикладається зворотна напруга $U_{зв\ max} = U_{2m}$.

Важливим параметром, що характеризує роботу випрямляча, є *коефіцієнт пульсації*:

$$k_n = U_{1m}/U_0 \quad (11.1)$$

де U_{1m} – амплітуда першої гармоніки змінної напруги на навантаженні випрямляча. Для однонапівперіодного випрямляча

$$U_{1m} = \frac{U_{2m}}{2} = \frac{\pi U_0}{2} = 1,57 U_0.$$

На підставі (11.1) отримуємо $k_n = 1,57$.

Таким чином, для однонапівперіодного випрямляча k_n великий, що є головним недоліком цієї схеми.

До недоліків однонапівперіодного випрямляча, окрім великих пульсацій, також відноситься низький коефіцієнт використання габаритної потужності трансформатора; струм, що проходить через обмотку трансформатора, має постійну складову, а це викликає підмагнічування магнітопроводу.

На промислових частотах (50–60 Гц) однонапівперіодна схема не має широкого застосування, оскільки для живлення навантаження потрібні згладжувальні фільтри з великими величинами ємності, що призводить до збільшення габаритно-масових характеристик випрямляча. Але однонапівперіодна схема отримала широке використання в імпульсних блоках живлення з частотою змінної напруги понад 10 кГц, поширеною в сучасній побутовій і промисловій апаратурі. Пояснюється це тим, що при більш високих частотах пульсацій випрямленої напруги для отримання допустимого коефіцієнта пульсацій необхідні згладжувальні елементи з меншими значеннями ємності (індуктивності). Маса і розміри джерел живлення зменшуються з підвищенням частоти вхідної змінної напруги.

11.1.3. Двонапівперіодні випрямлячі

Двонапівперіодні випрямлячі бувають двох типів: *мостові* і з виводом від *середньої точки* вторинної обмотки трансформатора.

У двонапівперіодних схемах випрямлячів струм через навантаження проходить протягом обох напівперіодів змінної напруги.

Схема однофазного двонапівперіодного випрямляча з виводом від *середньої точки* вторинної обмотки трансформатора представлена на рис. 11.4.

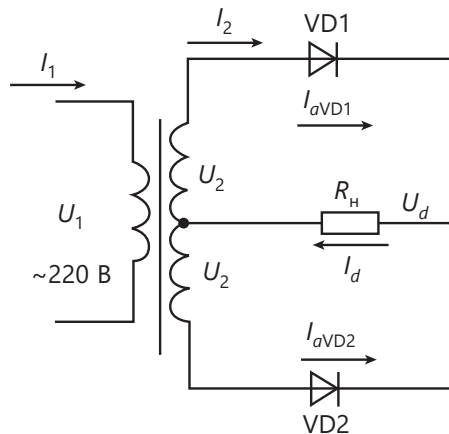


Рис. 11.4. Схема однофазного двонапівперіодного випрямляча із «середньою точкою»

Схема являє собою два однонапівперіодних випрямлячі, що працюють на загальне навантаження.

У схемі діоди VD1 і VD2 підключені до двох однакових вторинних напівобмоток, діюча напруга на яких становить U_2 .

Розглянемо роботу схеми. Під дією змінної напруги вторинної обмотки U_2 діод VD1 проводить струм тільки в непарні напівперіоди, а діод VD2 – тільки в парні. На навантаженні формуються два напівперіоди пульсуючої напруги, частота пульсацій якої в два рази вища від частоти мережі живлення. На рис. 11.5 зображено часові діаграми, що пояснюють дію однофазного двонапівперіодного випрямляча.

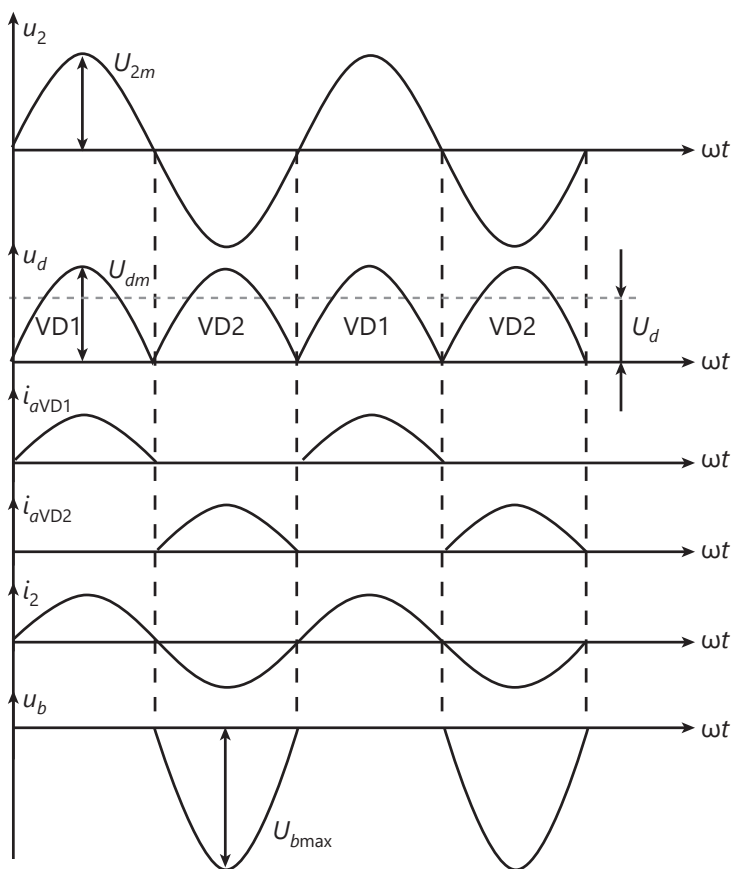


Рис. 11.5. Часові діаграми, що пояснюють дію однофазного двонапівперіодного випрямляча

Максимальна зворотна напруга на діоді досягає подвоєної амплітуди значення напруги вторинної обмотки.

Струм вторинної обмотки I_2 є сумою струмів кожної з напівобмоток (I_{aVD1} , I_{aVD2}), тому підмагнічування осердя трансформатора не відбувається, що є суттєвою перевагою цієї схеми. Однак напруга на закритому діоді виходить занадто великою, приблизно в три рази більшою від випрямленої напруги, тому двонапівперіодну схему використовують при напрузі на навантаженні U_d приблизно 30 В.

Найбільше поширення отримав двонапівперіодний мостовий випрямляч, схема якого наведена на рис. 11.6, а.

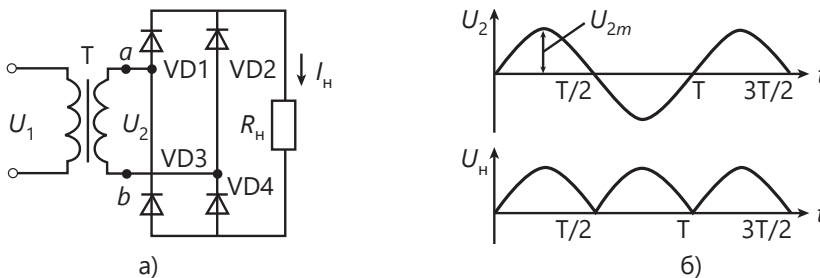


Рис. 11.6. Схема (а) і діаграми напруг (б) мостового однофазного випрямляча

Такий випрямляч складається з трансформатора Т і чотирьох діодів, підключених до вторинної обмотки трансформатора за мостовою схемою. До однієї діагоналі моста підключається вторинна обмотка трансформатора, а до іншого – навантаження R_H . Кожна пара діодів (VD1 і VD4; VD2 і VD3) працює по черзі. У перший напівперіод напруги вторинної обмотки трансформатора (інтервал часу 0– $T/2$) потенціал точки a вищий за потенціал точки b і відкриті діоди VD1 і VD4. Струм проходить по ланцюгу $a - VD1 - R_H - VD4 - b$ у напрямку, вказаному стрілкою. У наступний напівперіод (інтервал $T/2 - T$) потенціал точки b вищий за потенціал точки a . При цьому відкриті діоди VD2 і VD3, а діоди VD1 і VD4 – закриті. Струм проходить по ланцюгу $b - VD2 - R_H - VD3 - a$. Струм у навантаженні проходить двічі за період у тому самому напрямку (рис. 11.6, б).

Слід ураховувати, що при однакових параметрах трансформатора і опору навантаження мостового випрямляча, порівняно з однонапівперіодним, має такі переваги: середні значення випрямленого струму і напруги в два рази більші, а пульсації значно менші.

Зворотна напруга, що діє на кожний діод у цій схемі, така сама, як і в схемі однонапівперіодного випрямляча. Справді, коли діоди VD1 та VD3 відкриті,

то до діода VD2 прикладена повна зворотна напруга вторинної обмотки через відкритий діод VD1. Така сама зворотна напруга прикладена й до діода VD4. Отже, $U_{зв\ max} = U_{2m} = \sqrt{2}U_2$, $U_{зв\ max} = 1,57U_0$.

Мале значення коефіцієнта пульсації, що становить $k_p = 0,67$, також є перевагою цієї схеми.

Двонапівперіодні однофазні випрямлячі широко застосовуються для живлення навантажувальних пристроїв малої і середньої потужності.

Якщо для малопотужних схем постійного струму застосовують однонапівперіодні або мостові однофазні випрямлячі, то для живлення потужних навантажень необхідні трифазні випрямлячі.

11.1.4. Трифазні випрямлячі

Трифазні випрямлячі мають менший коефіцієнт пульсації вихідної напруги порівняно з однофазними. Це пов'язано з тим, що в трифазному електричному струмі синусоїди різних фаз «перекривають» одна одну (рис. 11.7).

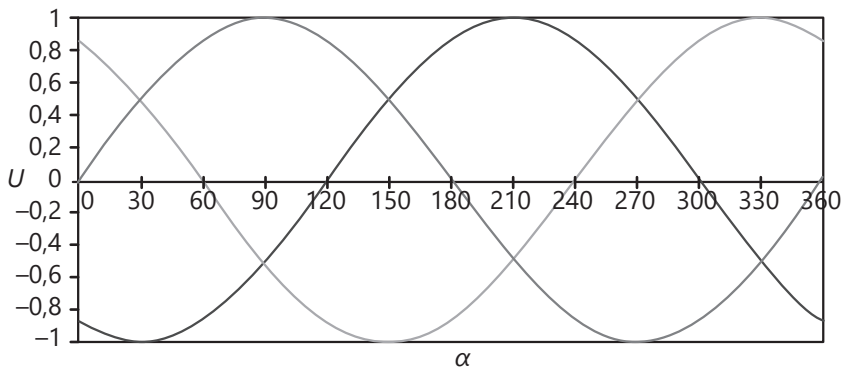


Рис. 11.7. Зображення трифазної вхідної напруги випрямляча

За рахунок «перекриття» фаз напруги, вихідна напруга трифазного однонапівперіодного випрямляча має меншу глибину пульсації. Вторинні обмотки трансформатора можуть бути використані тільки за схемою підключення «зірка» з нульовим виводом від трансформатора.

Трифазні випрямлячі дають змогу отримувати великі величини постійних струмів із малими рівнями пульсації вихідної напруги, що позначається на зниженні вимог до характеристик згладжувального вихідного фільтра.

Однонапівперіодний трифазний випрямляч. У наведеній на рис. 11.8 однонапівперіодній схемі до виводів вторинних обмоток трифазного трансфор-

матора підключені всього три випрямних діоди. Навантаження приєднане до ланцюга між загальною точкою, в якій сходяться катоди діодів, і загальним виведенням трьох вторинних обмоток трансформатора.

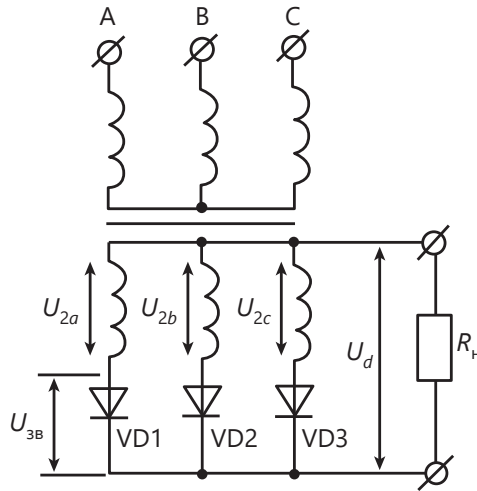


Рис. 11.8. Схема трифазного однонапівперіодного випрямляча

Деяким пристроям постійного струму потрібна більша напруга живлення, ніж може дати однонапівперіодна схема. Тому в деяких випадках більше підходить схема трифазного двонапівперіодного випрямляча. Принципова його схема наведена на рис. 11.9. Ця схема відома як трифазний мостовий випрямляч Ларіонова.

Трифазний мостовий випрямляч Ларіонова

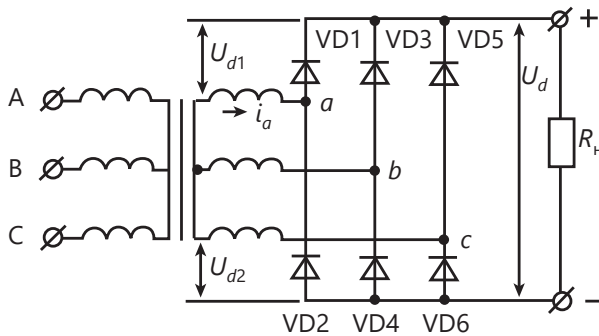


Рис. 11.9. Схема трифазного мостового випрямляча

Вихідна напруга в мостовій схемі представляється у вигляді суми напруг двох однонапівперіодних випрямлячів, що працюють у протилежних фазах. Кількість фаз на виході більша, і частота пульсацій мережі також більша.

У цьому випадку – шість фаз постійної напруги замість трьох, які були в однонапівперіодній схемі. Тому вимоги до згладжувального фільтра в трифазному мостовому випрямлячі знижуються, і в деяких випадках можна обійтися без нього.

Три фази обмоток разом із двома напівперіодами випрямлення дають основну частоту пульсацій, що дорівнює шестиразовій частоті мережі ($6 \cdot 50 \text{ Гц} = 300 \text{ Гц}$).

Мостове включення можна розглянути як об'єднання двох однонапівперіодних трифазних схем з нульовою точкою, причому діоди 1, 3 і 5 – це катодна група діодів, а діоди 2, 4 і 6 – анодна група. Два трансформатори ніби об'єднані в один. У момент проходження струму через діоди в процесі беруть участь одночасно два діоди – по одному з кожної групи. Відкривається катодний діод, до якого прикладено вищий потенціал щодо анодів протилежної групи діодів, і в анодній групі відкривається саме той із діодів, потенціал до якого прикладено нижчий відносно до катодів діодів катодної групи.

Перехід робочих проміжків часу між діодами відбувається в моменти схемної комутації, діоди працюють по порядку. У результаті потенціал загальних катодів і загальних анодів може бути вимірний по верхній і нижній огинаючих графіків фазних напруг (див. діаграми).

Випрямлений струм вторинних обмоток показаний на діаграмі для активного навантаження.

У той самий спосіб можна отримати від трифазного трансформатора понад шість фаз постійної напруги: дев'ять, дванадцять, вісімнадцять і навіть більше. Чим більше фаз (чим більше пар діодів) у випрямлячі, тим менший рівень вихідних пульсацій напруги. Коефіцієнт пульсацій цієї схеми становить всього 0,057.

У процесі дії випрямляча у відповідний момент часу струм проходить через навантаження і ті два вентиля, до яких докладено найбільшу напругу.

Коефіцієнт пульсацій становить:

$$q = 2/(m^2 - 1), \quad (11.2)$$

де m – кількість пульсацій за період.

У цьому випадку $m = 2$. Тому

$$q = 2/3 > 0,67. \quad (11.3)$$

Максимальна зворотна напруга, що прикладена до діода, рівна амплітудному значенню лінійної напруги:

$$U_{зв\ max} = U_{2л\ max} = \sqrt{2}U_{2л} = (\rho/3) U_{н\ сер} > 1,045 U_{н\ сер}. \quad (11.4)$$

Струм через кожен діод проходить протягом однієї третини періоду, отже,

$$I_{пр\ сер} = I_{н\ сер} / 3 > 0,33 I_{н\ сер}. \quad (11.5)$$

Тобто випрямлена напруга в будь-якій схемі випрямлення є пульсуючою. Допустимий коефіцієнт пульсацій залежить від призначення випрямляча.

11.1.5. Випрямлячі на тиристорах

У попередньому розділі зазначалося, що тиристор є керованим вентилям (діодом). Окрім анода та катода, він має третій вивід – керуючий електрод (KE, рис. 11.10.). Для його відкриття необхідно виконати дві умови:

- подати до анода позитивний потенціал відносно катода (як для діода);
- забезпечити проходження в колі між керуючим електродом та катодом струму керування i_k , направленою, як показано на рис. 11.10, а.

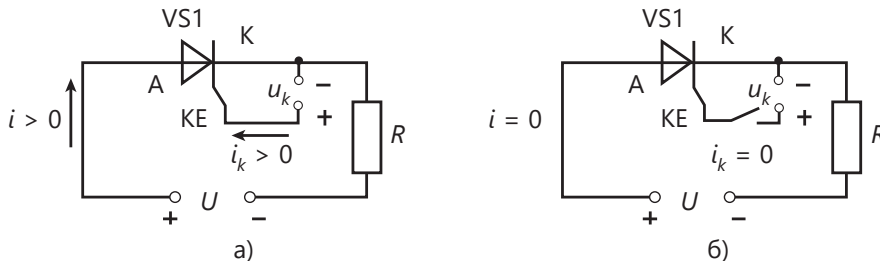


Рис. 11.10. Стани тиристора: а – відкритий; б – закритий

Для забезпечення проходження струму керування використовують додаткове джерело напруги керування u_k . Величина струму керування набагато менша від струму між анодом та катодом (тобто силового струму). Якщо коло керуючого електрода розімкнути (рис. 11.10, б), струм керування буде відсутній, і тиристор не відкриється. Позначення тиристорів на електричних схемах здійснюють із використанням букв VS. Завдяки наявності керуючого електрода тиристор стає керованим вентилям. Він відкриється лише тоді, коли буде виконано не тільки першу умову його відкриття, а й другу. Тому струм керування можуть подавати не одразу після виконання першої умови, а дещо пізніше. Цей струм подається від спеціальної системи керування. Тиристор має одну особливість: він відкривається за допомогою керуючого електрода, проте закривається лише тоді, коли струм між анодом та катодом зникне. До-

могтися цього за допомогою керуючого електрода неможливо. Описана вище схема відповідає алгоритму роботи однонапівперіодного тиристорного випрямляча.

Розглянемо більш детально схему керованого двонапівперіодного випрямляча з «середньою точкою», що представлена на рис. 11.11, а.

Для випрямлення двох напівхвиль напруги використовується трансформатор із відведенням від середньої точки вторинної обмотки. Позитивний напівперіод напруги U_2 випрямляє тиристор VS1, негативний – VS2.

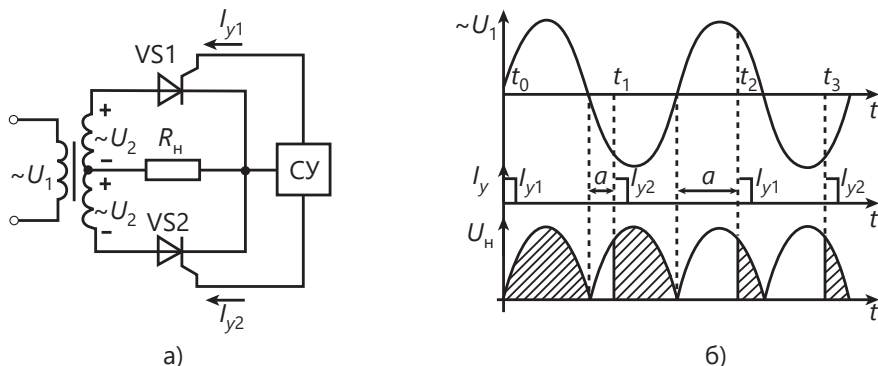


Рис. 11.11. Двонапівперіодний керований випрямляч:
а – схема; б – часові діаграми роботи

Схема управління (СУ) формує імпульси для відкривання тиристорів. Час подачі відкриваючих імпульсів визначає, яка частина напівхвилі виділяється на навантаженні. Тиристор відкривається при позитивній напрузі на аноді і за наявності початкового імпульсу – на керуючому електроді. Якщо імпульс приходить у момент часу t_0 (рис. 11.11, б), тиристор відкритий протягом усього напівперіоду і на навантаженні встановлена максимальна напруга; якщо тиристор відкритий у моменти часу t_1 , t_2 , тоді тільки частина мережевої напруги виділяється в навантаженні.

Кут затримки, відлічуваний від моменту схемного відмикання тиристора, виражений у градусах, називається *кутом керування* або *регулювання*, і позначається буквою α . При зміні кута α (зсув за фазою керуючих імпульсів відносно напруги на аноді тиристорів) змінюється час відкритого стану тиристорів і, відповідно, випрямлена напруга на навантаженні. Для зміни кута α застосовуються системи імпульсно-фазового управління тиристорами (СІФУ).

При живленні потужних навантажень в системах регульованого електроприводу як потужні регульовані джерела живлення постійного струму для за-

рядки акумуляторних батарей та ін. використовуються трифазні керовані тиристорні випрямлячі.

11.1.6. Стабілізатори напруги

11.1.6.1. Параметричні стабілізатори

Стабілізатори напруги – це електронні пристрої, призначені для підтримання сталого значення напруги з необхідною точністю в заданому діапазоні зміни напруги джерела або опору навантаження (дестабілізуючі чинники).

За типом вихідної напруги стабілізатори діляться на стабілізатори *постійної* напруги і стабілізатори *змінної* напруги. Як правило, вид вихідної напруги (постійна чи змінна) є такою самою, як і вид вхідної напруги, хоча можливі винятки.

За принципом роботи стабілізатори напруги поділяються на параметричні та компенсаційні. Параметричний метод стабілізації базується на зміні параметрів нелінійного елемента стабілізатора, залежно від зміни дестабілізуючого чинника, а сам стабілізатор називають *параметричним*.

У *компенсаційному* методі стабілізації у вимірювальному елементі порівнюється величина, що стабілізується, з еталонною і виробляється сигнал неузгодженості. Цей сигнал перетворюється, підсилюється і подається на регулювальний елемент.

Стабілітрони знаходять широке застосування в різноманітних пристроях електроніки як джерела стабільної (опорної) напруги, наприклад, використовуються в параметричних стабілізаторах напруги.

Найпростіша схема параметричного стабілізатора напруги складається з баластного резистора і стабілітрона, включених послідовно. Вони працюють при оберненому включенні, а їхні стабілізуючі властивості пояснюються особливістю зворотної гілки вольт-амперної характеристики.

При зміні струму в навантаженні вихідна напруга залишається практично незмінною, оскільки вона визначається спадом напруги на стабілітроні $U_{\text{вих}} = U_{\text{ст}}$. Очевидно, що стабілізація напруги при зміні струму через стабілітрон можлива при зміні внутрішнього опору стабілітрона, тобто його параметра. Параметричний стабілізатор напруги показано на рис. 11.12.

Особливості роботи такого стабілізатора напруги базуються на тому, що напруга стабілітрона на зворотній ділянці його вольт-амперної характеристики змінюється незначно в широкому діапазоні зміни зворотного струму стабілітрона. Тобто коливання напруги на вході стабілізатора зумовлюють значну зміну струму стабілітрона при незначних змінах напруги на ньому. Схема міс-

тять баластний резистор R_6 і стабілітрон VD, що включається паралельно до навантаження R_H (тобто це стабілізатор паралельного типу). З метою зниження пульсацій вихідної напруги, при коливаннях струму в навантаженні, у схему може включатися фільтрувальний конденсатор.

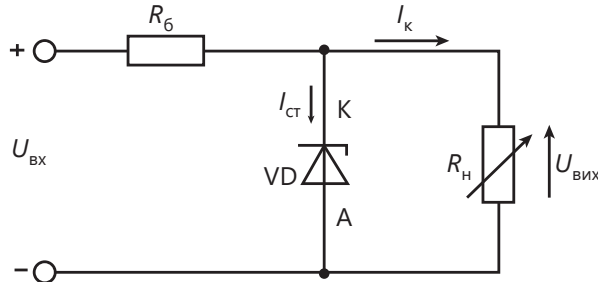


Рис. 11.12. Параметричний стабілізатор напруги

Стабілізатори характеризуються коефіцієнтом стабілізації

$$k_{\text{CT}U} = \frac{\Delta U_{\text{ВХ}}/U_{\text{ВХ}}}{\Delta U_{\text{ВИХ}}/U_{\text{ВИХ}}}, \quad (11.6)$$

який для параметричних стабілізаторів становить $k_{\text{CT}U} = 20 \div 30$.

Опір баластного резистора R_6 вибирають такий, щоб при номінальному значенні напруги джерела U , напруга і струм стабілітрона теж дорівнювали номінальним значенням $U_{\text{СТН}}$, $I_{\text{СТН}}$. Величину $I_{\text{СТН}}$ визначають за паспортними даними та виразом

$$I_{\text{СТН}} = (I_{\text{СТ min}} + I_{\text{СТ max}})/2. \quad (11.7)$$

Тоді з рівняння електричної рівноваги визначається баластний опір за виразом

$$R_6 = \frac{U - U_{\text{СТН}}}{I_{\text{СТН}} + I_{\text{Н}}}.$$

Для нормальної роботи стабілізатора струм у навантаженні повинен бути меншим від струму через стабілітрон $I_{\text{Н}} < I_{\text{СТ}}$.

Для збільшення напруги стабілізації допускається послідовне з'єднання стабілітронів з однаковим струмом стабілізації. Паралельна робота стабілітронів не допускається через різні умови пробою.

Недоліками параметричних стабілізаторів є:

а) мале значення коефіцієнта стабілізації, особливо при великих струмах навантаження;

б) неможливість регулювання вихідної напруги.

11.1.6.2. Компенсаційні стабілізатори

Перелічених вище недоліків позбавлені *компенсаційні* стабілізатори, що є, по суті, автоматичними регуляторами, у яких фактична вихідна напруга порівнюється з еталонною (опорною) напругою. Різницевий сигнал підсилюється і впливає на регулювальний елемент стабілізатора таким чином, щоб вихідна напруга наближалась до еталонного рівня. Залежно від різниці між стабільною та вихідною напругою (неузгодженість) здійснюється автоматичне регулювання, що направлене на зменшення цієї неузгодженості. За способом вмикання регулювального елемента відносно навантаження виділяють компенсаційні стабілізатори *послідовного* та *паралельного* типів.

Як джерело опорної напруги, як правило, використовують параметричний стабілізатор.

Розглянемо структурну схему стабілізатора послідовної дії (рис. 11.13). Функцію регулювального елемента виконує транзистор VT1, а транзистор VT2 виконує функцію підсилювального елемента. Еталонна напруга задається за допомогою стабілітрона VD. Вона порівнюється з напругою на резисторі R_2 , яка пропорційна вихідній напрузі стабілізатора, тому що цей резистор є плечем діляника напруги R_1, R_2 .

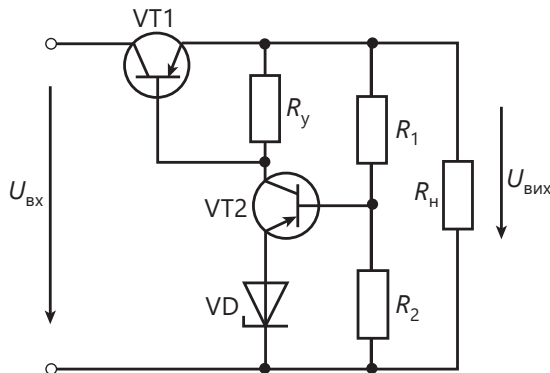


Рис. 11.13. Схема компенсаційного стабілізатора напруги

Різниця цих напруг підсилюється транзистором VT2 і виділяється на резисторі R_p . Напруга на цьому резисторі є вхідною напругою регулювального елемента VT1 і тому зумовлює зміну напруги емітер – колектор VT1, завдяки чому забезпечується стабілізація вихідної напруги.

Стабільна (опорна) напруга $U_{ст}$ створюється на кремнієвому стабілітроні Д. Транзистор Т відіграє роль порівняльного та регулювального елемента.

Між емітером та базою діє невелика позитивна напруга $U_{еб} = U_{ст} - U_{вих}$. Таким чином, $U_{вих} \approx U_{ст}$.

При збільшенні опору навантаження схема працює так само. Зменшення вхідної напруги призведе до збільшення $U_{еб}$. У кінцевому підсумку $U_{еб}$ майже не зміниться.

Компенсаційні стабілізатори дають змогу розширити діапазон стабілізованих напруг та забезпечити вищу якість стабілізації ($K_{ст\ u} > 50$) порівняно з параметричними стабілізаторами.

Підприємства багатьох держав випускають стабілізатори напруги в інтегральному виконанні. Класичним прикладом таких мікросхем є серія LM78xx. Першим трививідним стабілізатором була мікросхема LM109, розроблена американським інженером *Робертом Відларом* (1970).

На рис. 11.14 зображено популярну 3-пінову мікросхему MC7812 на +12 В.

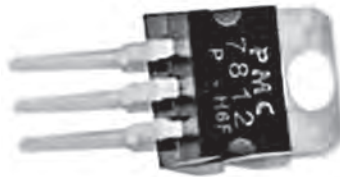


Рис. 11.14. Мікросхема MC7812 та інтегральний стабілізатор напруги

MC7812 – мікросхема компенсаційного стабілізатора напруги, у якій стабілізація здійснюється внаслідок впливу зміни вихідної напруги (струму) на його регульовальний пристрій через коло зворотного зв'язку.

11.1.7. Згладжувальні фільтри

Для зниження пульсацій використовуються *згладжувальні фільтри*. Основними елементами фільтрів є конденсатори, індуктивні котушки і транзистори, резистори, опори яких різні для постійного і змінного струму. Основним параметром фільтра є *коефіцієнт згладжування*, що дорівнює відношенню коефіцієнтів пульсацій на виході і вході фільтра:

$$S = q_{вх}/q_{вих} \quad (11.8)$$

Залежно від типу фільтруючого елемента розрізняють *ємнісні, індуктивні і електронні* фільтри. За кількістю фільтрувальних ланок фільтри діляться на *одноланкові і багатоланкові*.

Роботу ємнісного фільтра характеризують тимчасові діаграми (рис. 11.15, б, г). В інтервалі t_2-t_3 , коли $U_2 < U_C$, конденсатор розряджається через навантаження, заповнюючи розрядним струмом паузу в навантаженні, яка є в однопівперіодному випрямлячі за відсутності фільтра, або просто згладжуючи пульсації при інших схемах випрямлення. Чим більше C_Φ і R_H , тим менше розрядиться конденсатор і менше будуть пульсації у випрямленому струмі. Ємнісний фільтр включають паралельно до навантаження. За виконання умови

$$X_C = 1/w_1 C_\Phi \ll R_H \quad (X_C < 0,1 R_H), \quad (11.9)$$

де $w_1 = mw$ – кругова частота першої гармоніки пульсацій випрямленої напруги, коефіцієнт згладжування можна приблизно визначити за формулою:

$$S = mw C_\Phi R_H. \quad (11.10)$$

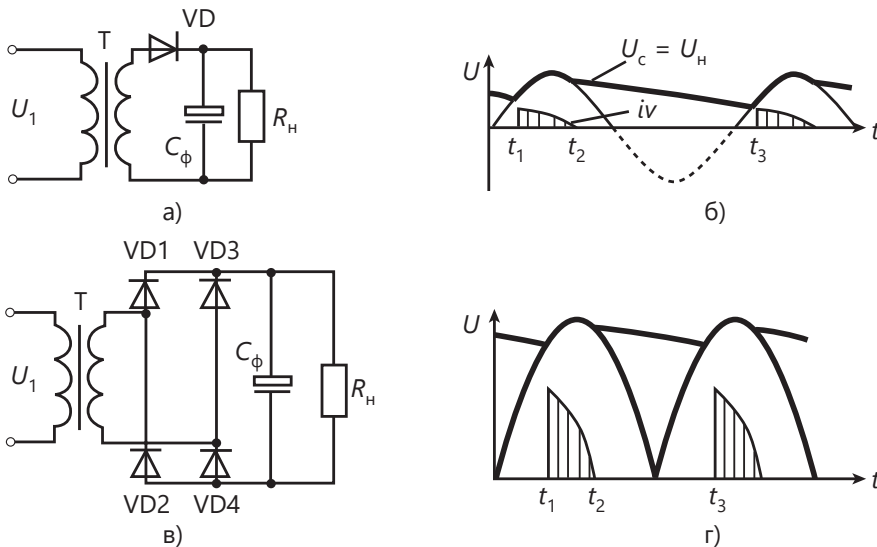


Рис. 11.15. Схеми ємнісних фільтрів з однонапівперіодним (а) і мостовим (в) випрямлячем і їхні часові діаграми (б, г)

Ємнісний фільтр доцільно застосовувати при високоомному навантаженні і малій споживаній потужності (зазвичай при потужності не більше декількох десятків ват).

Індуктивний фільтр, що складається з дроселя L_Φ , включають послідовно з навантаженням (рис.11.16).

Під час позитивної напівхвилі випрямленої напруги відбувається накопичення в дроселі енергії, яка під час перерви в проходженні струму через діод

віддається в навантаження, забезпечуючи згладжування пульсацій. Енергія, що накопичується в індуктивності:

$$E_L = I^2 L / 2. \quad (11.11)$$

Тому дія індуктивного фільтра тим ефективніша, чим більші L_Φ і I_H , тобто чим менше R_H . При застосуванні індуктивного фільтра повинна виконуватися умова $m\omega L_\Phi \gg R_H$. При цьому коефіцієнт згладжування пульсацій можна наближено визначити за формулою:

$$S = m\omega L_\Phi / R_H. \quad (11.12)$$

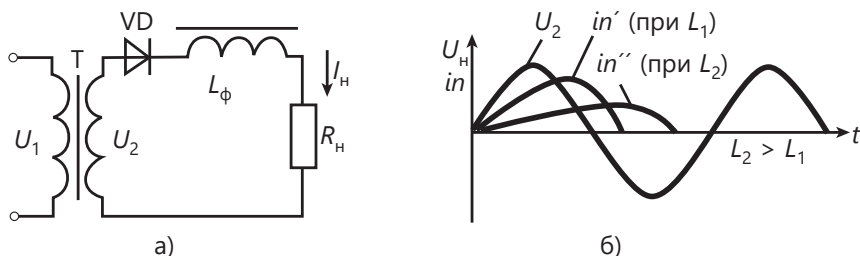


Рис. 11.16. Схема індуктивного фільтра з однонапівперіодним випрямлячем (а) і часові діаграми напруги і струмів (б)

Індуктивні фільтри застосовують у випрямлячах середньої і великої потужності.

Найпростішим багатоланковим фільтром є Г-подібний фільтр LC-типу (рис.11.17, а). Ці фільтри забезпечують значно більше зменшення пульсацій, що пояснюється спільною дією індуктивної котушки і конденсатора.

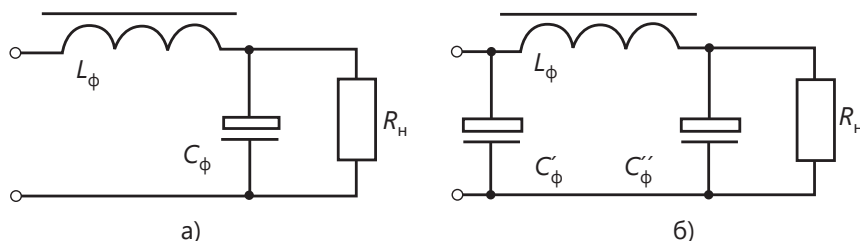


Рис. 11.17. Схеми Г-подібного (а) і П-подібного LC-фільтрів

При виборі параметрів LC-фільтра необхідно дотримуватися умови:

$$X_C = 1/m\omega C_\Phi \ll R_H; \quad X_L = m\omega L_\Phi \gg R_H. \quad (11.13)$$

При цьому коефіцієнт згладжування пульсацій визначається за виразом:

$$S \gg (m\omega L_{\phi}/R_H) (m\omega C_{\phi}R_H) = m^2\omega^2 L_{\phi}C_{\phi}. \quad (11.14)$$

П-подібний фільтр (рис. 11.17, б) складається з ємнісного фільтра (C'_{ϕ}) і Г-подібного LC-фільтра ($L_{\phi}C''_{\phi}$).

При дотриманні умов (11.14) коефіцієнт згладжування такого фільтра виражається за формулою:

$$S = L_{\phi}C'_{\phi}C''_{\phi}m^2\omega^2R_H. \quad (11.15)$$

11.2. Джерела зварювальних апаратів

Зварювання є одним із найбільш популярних способів конструктивного з'єднання матеріалів. Його застосовують в абсолютно різних сферах: від створення різноманітних конструкцій складної форми до мікроскопічного зварювання в мікроелектроніці та ювелірному виробництві.

Кожна із зазначених сфер висуває свої вимоги до типів використовуваних матеріалів, якості зварювання, вартості його виконання, рівня автоматизації. Це спричинило появу різних технологій, таких як ручне дугове зварювання плавким електродом, ручне зварювання в середовищі захисних газів, напівавтоматичне зварювання в середовищі інертних або активних газів, плазмове зварювання, контактне зварювання тощо.

Кожен із перелічених видів зварювання вимагає потужного джерела живлення, яке виконує такі функції:

- перетворює змінну напругу в постійну або змінну напругу і струм потрібної величини, здійснює регулювання вихідних параметрів струму і напруги;
- контролює виникнення аварійних ситуацій, виконує додаткові функції (плавний запуск тощо).

Існує кілька видів джерел живлення зварювальної дуги – *трансформатори*, *дизельні* або *бензинові електрогенератори*, *випрямлячі* та *інвертори*. Інверторне джерело зварювального струму з'явилося ще в ХХ ст., а на початку ХХІ ст. стало одним із найпопулярніших зварювальних апаратів для всіх видів дугового зварювання.

Джерела живлення зварювальних апаратів можуть працювати від одно- або трифазних мереж. Вони поділяються на:

- трансформаторні;
- трансформаторні з випрямлячем;
- інверторні.

Трансформаторний тип передбачає використання мережевого трансформатора для перетворення мережевої напруги до необхідного рівня. Регулю-

вання вихідних значень струму може здійснюватися за допомогою зміни зазору між обмотками трансформатора. При цьому вихідний струм має змінну форму. Цей тип апаратів є найбільш надійним, але водночас громіздким і не може забезпечити високий рівень якості зварювання.

Випрямний тип відрізняється від трансформаторного наявністю вихідного випрямного блока. В цьому випадку зварювальний струм є постійним. Це поліпшує якість зварювального шва. Однак такі недоліки, як вага і габаритність, зберігаються.

Інверторний тип є найсучаснішим джерелом струму для зварювальних апаратів. За останні п'ятнадцять років характеристики напівпровідникових елементів, що використовуються у таких джерелах, їхня якість і надійність значно зросли. Інверторні апарати дають змогу досягти високої якості регулювання параметрів зварного струму, отримати стабільні параметри, поліпшити масогабаритні характеристики.

Завдяки ряду позитивних характеристик, велику популярність завоював *інвертор напруги*. Особливо широко він використовується з метою перетворення електричної енергії постійного струму акумуляторної батареї на змінну напругу 220 В, 50 Гц для живлення більшості промислових пристроїв.

Спрощену структуру інвертора подано на рис. 11.18.

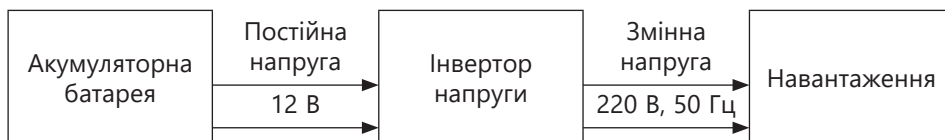


Рис. 11.18. Спрощена структура інвертора напруги

Розгорнуту структуру блока живлення інверторного зварювального апарата зображено на рис. 11.19. Вона складається з кількох основних частин: вхідного випрямляча (AC/DC), коректора коефіцієнта потужності (ККП), інвертора (DC/AC), електронних ключів (Кл), ВЧ-трансформатора, системи управління (СУ). Наведена на рисунку електрична схема дає змогу використовувати для зварювання як змінний (наприклад, для алюмінію), так і постійний (наприклад, для сталі) струми.

Принцип дії інверторного джерела зварювальної дуги такий: мережева напруга змінного струму подається на випрямляч, після чого силовий модуль перетворює постійний струм на змінний із підвищеною частотою, який подається на високочастотний зварювальний трансформатор, що має істотно меншу масу, ніж мережевий, напруга якого після випрямлення подається на зварювальну дугу. Дуга на постійному струмі більш стійка.

Перевагою інверторного джерела живлення зварювальної дуги є зменшення розмірів силового трансформатора і поліпшення динамічної характеристики дуги. Використання інверторних технологій привело до зменшення габаритів і маси зварювальних апаратів, поліпшення якісного показника зварювальної дуги, підвищення ККД, мінімального розбризкування при зварюванні та дало змогу реалізувати плавні регулювання зварювальних параметрів.

Слід зауважити, що побутовий, а тим більше промисловий зварювальний апарат є потужним споживачем електроенергії і потужним джерелом перешкод. Для таких приладів встановлюються вимоги за величиною коефіцієнта потужності і до рівня емісії гармонійних складових струму.

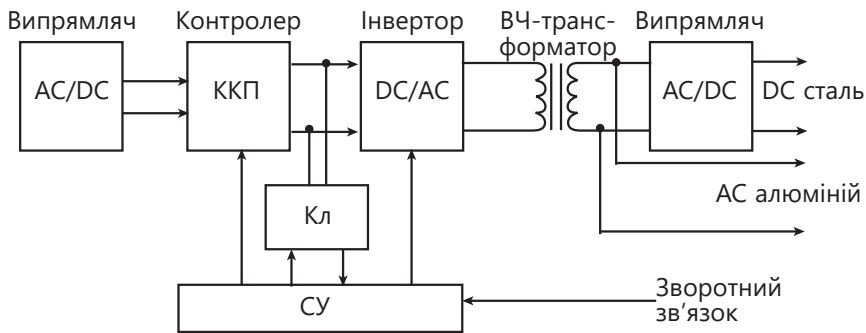


Рис. 11.19. Структурна схема інверторного зварювального апарата

Примітка. AC/DC – перетворювач змінної напруги в постійну; ККП – коректор коефіцієнта потужності; DC/AC – перетворювач постійної напруги на змінну; Кл – ключові елементи (транзистори); СУ – система управління.

КОНТРОЛЬНІ ЗАПИТАННЯ

1. Надайте загальні відомості про випрямлячі.
2. Дайте визначення однофазного однонапівперіодного випрямляча.
3. Схарактеризуйте двонапівперіодний випрямляч.
4. Дайте визначення двофазного випрямляча.
5. Поясніть процес випрямлення на тиристорі.
6. Поясніть дію стабілізатора напруги.
7. Надайте загальні відомості про згладжувальні фільтри.
8. Які основні параметри випрямленої напруги?
9. Де застосовують однофазні однонапівперіодні випрямлячі?
10. Що являє собою інвертор?
11. Назвіть типи інверторів.
12. Які характерні властивості інверторів?

Розділ 12

ЕЛЕКТРОННІ ПІДСИЛЮВАЧІ



Джозеф Джон Томсон
(1856–1940)



Роберт фон Лібен
(1878–1913)



Ірвінг Ленгмюр
(1881–1957)



Александр Мейснер
(1883–1958)

12.1. Загальні відомості про електронні підсилювачі

Підсилювач – це схема, призначена для збільшення амплітуди вхідного сигналу. Підсилювачі характеризуються *коефіцієнтами підсилення за напругою і за струмом*. Коефіцієнт підсилення часто виражається в *децибелах*.

Залежно від смуги пропускання частоти розрізняють підсилювачі:

- постійного струму;
- змінного струму;
- низької частоти;
- високої частоти;
- вузькосмугові;
- широкосмугові;
- резонансні.

Підсилювач на електричних схемах зображується у вигляді прямокутника із символом функції у верхньому рядку умовного позначення (рис. 12.1, а). У засобах автоматики підсилювач зображується у вигляді трикутника (рис. 12.1, б), до якого можуть бути підведені зображення проводів живлення.

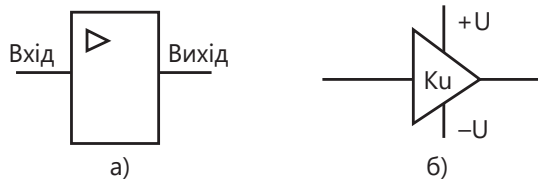


Рис. 12.1. Умовні позначення підсилювачів

Щоб підсилювач мав необхідний коефіцієнт підсилення, його будують із використанням послідовно включених підсилювальних каскадів.

Каскад – найпростіший підсилювач, організований за функціонально закінченою схемою. Каскад може будуватися на одному або декількох транзисторах. За місцем положення в підсилювачі розрізняють: вхідні, вихідні, проміжні каскади.

Вхідні каскади вирішують проблему сполучення підсилювача з джерелом сигналів, і зазвичай вони володіють великим вхідним опором.

Вихідні каскади забезпечують задану навантажувальну здатність і часто мають великий коефіцієнт підсилення за струмом за невеликого коефіцієнта підсилення за напругою. Розрахунок підсилювача ведуть, починаючи з вихідних каскадів, чим забезпечується необхідна навантажувальна здатність.

Структура багатокаскадного підсилювача показана на рис. 12.2.

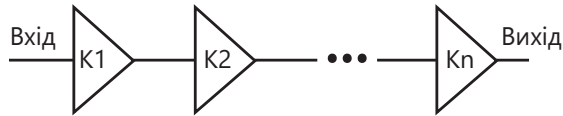


Рис. 12.2. Структура багатокаскадного підсилювача

Загальний коефіцієнт підсилення підсилювача визначається добутком коефіцієнтів підсилення всіх послідовно ввімкнених каскадів:

$$K1 \cdot K2 \cdot \dots \cdot Kn = 1 \cdot 2 \cdot \dots \cdot n.$$

Зауважимо, що в разі дії перешкоди на підсилювач найбільш небезпечна та перешкода, яка діє на входи перших каскадів, оскільки вона підсилюється всіма каскадами підсилювача. Тому часто вхідні ланцюги першого каскаду екранують, намагаючись таким чином захистити їх від впливу електромагнітних перешкод із навколишнього середовища.

12.2. Підсилювальні каскади на біполярних транзисторах

Одним із найпоширеніших підсилювальних каскадів на біполярних транзисторах є каскад із загальним емітером.

У цьому каскаді емітер є загальним електродом для вхідного й вихідного ланцюгів. Основними елементами схеми є джерело живлення E_k , керований елемент-транзистор VT і резистор R_k . Ці елементи утворюють головний ланцюг підсилювального каскаду, у якому за рахунок проходження керованого колекторного струму створюється підсилена змінна напруга на виході схеми. Схема найпростішого підсилювального каскаду на біполярному транзисторі представлена на рис. 12.3.

На схемі подано зображення струмів I_B , I_K , $I_{вих}$ та їхній напрямок проходження.

Інші елементи виконують допоміжну роль. Конденсатори C і C_c є розподільними. Конденсатор C виключає шунтування вхідного ланцюга каскаду ланцюгом джерела вхідного сигналу по постійному струму, що дозволяє виключити проходження постійного струму через джерело вхідного сигналу по ланцюгу $E_k - R_B - R_{вх}$.

Функція конденсатора C_c зводиться до пропущення в ланцюг навантаження змінної складової напруги й затримки постійної складової.

Резистор R_B задає режим спокою каскаду. Полярність джерела живлення E_k відповідає підсилювальному каскаду із транзистором типу $n-p-n$. Для підси-

лювального каскаду із транзистором типу $p-n-p$ полярність джерела E_k повинна бути протилежною.

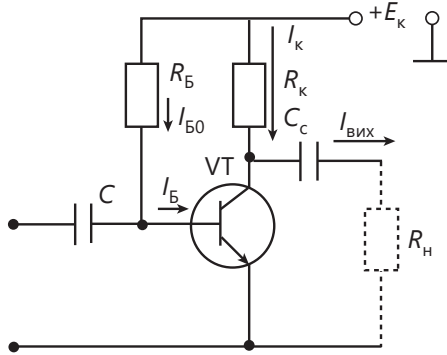


Рис. 12.3. Схема найпростішого підсилювального каскаду на біполярному транзисторі

12.3. Підсилювальні каскади на польових транзисторах

Підсилювальні каскади на польових транзисторах мають істотно більший вхідний опір порівняно з підсилювальними каскадами на біполярних транзисторах, що є їхньою перевагою. Найбільше застосування знаходять підсилювальні каскади із загальним витоком (рис. 12.4).

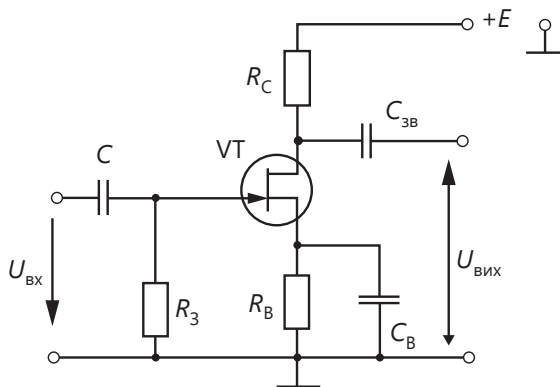


Рис. 12.4. Підсилювальний каскад на польовому транзисторі

У цьому каскаді резистор R_C , за допомогою якого здійснюється підсилення, включений у ланцюг стоку. У ланцюг витоку включений резистор R_B , що створює необхідне падіння напруги зсуву між *затвором* і *витоком*.

Резистор у ланцюзі *затвора* R_3 забезпечує в режимі спокою рівність потенціалів затвора й загальної точки підсилювального каскаду. Таким чином, потенціал затвора є негативним щодо потенціалу.

Зворотний зв'язок

Зворотний зв'язок – це подача вихідного сигналу або його частини на вхід підсилувача. Залежно від того, підвищує сигнал зворотного зв'язку сумарний коефіцієнт підсилення схеми або зменшує його, розрізняють *позитивний* і *негативний* зворотний зв'язок. Залежно від способу введення сигналу зворотного зв'язку розрізняють зворотний зв'язок за *напругою*, зворотний зв'язок за *струмом* і змішаний зворотний зв'язок.

У першому випадку сигнал зворотного зв'язку залежить від амплітуди вихідної напруги, у другому випадку – від величини споживаного навантаження струму.

Розрізняють також зворотний зв'язок за *постійним* і *змінним* струмом. Негативний зворотний зв'язок за постійним струмом дозволяє стабілізувати стан робочої точки підсилювального каскаду і підсилувача в цілому.

Якщо коефіцієнт підсилення підсилувача $K_U > 0$, то маємо справу з позитивним зворотним зв'язком. При наближенні K_U до одиниці коефіцієнт підсилення схеми нескінченно зростає і підсилувач перетворюється на *генератор* електричних сигналів, або формує на виході підсилувача максимально можливе граничне значення напруги. Залежно від умов генерується або гармонічний сигнал, або імпульсний.

12.4. Операційні підсилувачі

Перший загальнодоступний операційний підсилувач (ОП) інтегрального виконання був випущений ще в 1960-х роках. Він був розроблений *Робертом Відларом* у 1965 р. Застосування ОП в електроніці надзвичайно широке. Операційний підсилувач, імовірно, є елементом, що найбільш часто зустрічається в аналоговій схемотехніці. Додавання лише кількох зовнішніх компонентів робить з ОП конкретну схему аналогової обробки сигналів.

Операційний підсилувач – це підсилувач постійного струму, пристосований до роботи з ланцюгами негативного зворотного зв'язку. Тобто ОП повинен неодмінно мати інверсний вхід, подача на який вихідного сигналу або

його частини відповідає визначенню негативного зворотного зв'язку. Сучасний ОП має два входи: неінверсний, або прямий, і інверсний. Умовне позначення ОП на принципових схемах подано на рис. 12.5.

Позначення ОП, запропоновані на рис. 12.5 (а і б), відповідають позначенням, які часто використовуються в літературі.

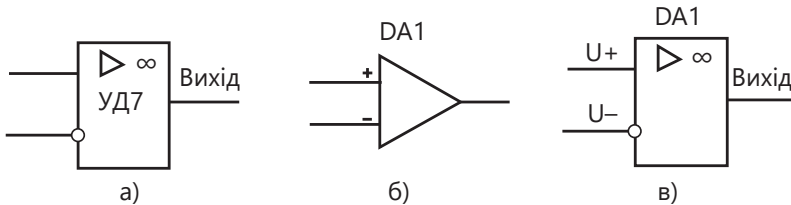


Рис. 12.5. Умовні позначення ОП

Підсилювач реагує на різницю вхідних сигналів, тобто справедливо:

$$U_{\text{out}} = K_u \cdot (U_+ - U_-),$$

де U_{out} – вихідна напруга, K_u – коефіцієнт підсилення підсилювача за напругою, U_+ і U_- – напруга на прямому і інверсному входах відповідно.

Крім коефіцієнта підсилення за напругою ОП характеризують диференціальний вхідний опір, вхідний струм, напруга зміщення нуля, температурний дрейф нуля, смуга пропускання, швидкість стеження, тобто максимальна швидкість зміни вихідного сигналу, діапазон зміни вихідної напруги. Ідеальний ОП повинен мати коефіцієнт підсилення, що прямує до нескінченності, і високий вхідний опір, смуга пропускання ОП повинна починатися з нульової частоти і тягнутися до нескінченності. У багатьох випадках реальний підсилювач має досить хороші параметри, що дає змогу знехтувати його вхідними струмами і вважати його коефіцієнт надзвичайно великим. Це дає змогу значно спростити розрахунок схем з операційними підсилювачами.

При використанні операційних підсилювачів із ланцюгами негативного зворотного зв'язку за припущення, що вихідний сигнал підсилювача не досягає своїх граничних значень (тобто ОП працює в лінійній області, коли справедлива лінійна залежність вихідного сигналу від різниці вхідних сигналів), для розрахунку схеми можна користуватися двома простими правилами:

- вхідний опір підсилювача надзвичайно великий, що дозволяє не враховувати вхідний струм;
- підсилювач за рахунок зворотного зв'язку завжди забезпечує рівність напруги на своїх входах:

$$U_+ = U_-.$$

Щоб мати змогу формувати на виході ОП напругу будь-якої полярності, підсилювачі живлять від двох різнополярних джерел напруги, наприклад ± 15 В. Можливе живлення і від однополярної напруги з формуванням середнього рівня на прямому вході ОП за допомогою, наприклад, резистивного дільника.

Операційні підсилювачі широко застосовуються в складі вирішальних підсилювачів аналогових обчислювальних пристроїв. Вирішальний підсилювач – це підсилювач, що виконує в аналоговому вигляді математичні операції. Відомою властивістю аналогових пристроїв є можливість роботи в реальному часі, теоретично з високою швидкістю. Але в наш час найбільше застосування ОП знаходять у вимірвальній техніці, в різних вузлах і пристроях спеціального призначення. Наприклад, ОП використовуються в аналого-цифрових і цифро-аналогових перетворювачах, у складі стабілізаторів напруги в джерелах живлення ЕОМ та інших електронних пристроїв.

У системах електроавтоматики дуже часто використовуються операції множення аналогового вхідного сигналу на константу. Цю операцію можна реалізувати масштабним підсилювачем, шляхом визначення співвідношення застосовуваних для замикання негативного зворотного зв'язку резисторів. Оскільки стабільність коефіцієнта визначається стабільністю відношення опорів резисторів і практично не залежить від властивостей ОП, можна з високою точністю установити коефіцієнт підсилення всього підсилювача.

На рис. 12.6 зображено схеми поширених операційних підсилювачів.

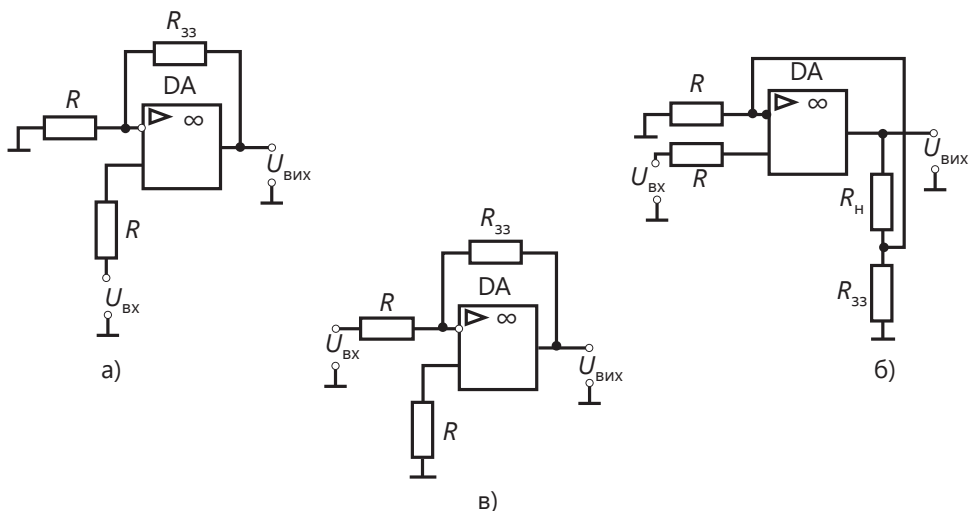


Рис. 12.6. Різновиди схем операційних підсилювачів

Підсилювач з точним і стабільним коефіцієнтом підсилення вважають вимірjувальним.

КОНТРОЛЬНІ ЗАПИТАННЯ

1. Яке призначення підсилювачів напруги і струму?
2. Як визначається коефіцієнт підсилення?
3. Назвіть електроди в біполярних транзисторах.
4. Назвіть електроди в польових транзисторах.
5. Опишіть підсилювач на біполярних транзисторах.
6. У чому полягає відмінність використання для підсилення транзисторів *n-p-n* і *p-n-p* переходів?
7. Дайте характеристику схемних рішень підсилювальних каскадів на біполярних транзисторах.
8. Яка роль зворотного зв'язку в підсилювачах?
9. Опишіть будову операційного підсилювача.
10. Де використовується операційний підсилювач?

Розділ 13

ЕЛЕКТРОННІ ГЕНЕРАТОРИ КОЛИВАНЬ



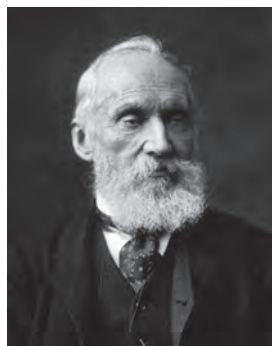
Олександр Попов
(1859–1906)



Гульєльмо Марконі
(1874–1937)



Ілайша Грей
(1835–1901)



Вільям Томсон
(1824–1907)

13.1. Загальні відомості про електронні генератори коливань

Деякі історичні факти

Російський фізик і електротехнік, професор, винахідник *Олександр Степанович Попов* уперше в Російській імперії виготовив і публічно продемонстрував радіоприймальний пристрій та радіотелеграф.

Гульєльмо Марконі (Італія), відомий як «батько радіо», у 1896 р. подав першу патентну заявку на бездротовий зв'язок. У 1909 р. став Нобелівським лауреатом у галузі фізики за роботи з бездротової телеграфії.

Вільям Томсон (Англія) розвинув теорію електричних коливань в електричному контурі, що складається з конденсатора і котушки, і вивів формулу для періоду власних коливань залежно від ємності та індуктивності.

Американський фізик *Лайша Грей* у 1874 р. виявив, що звукові коливання можна перетворити в електричний сигнал і потім передати його по проводах.

Електронний генератор – це пристрій, що перетворює електричну енергію джерела постійного струму в енергію незгасаючих електричних коливань заданої форми та частоти.

Електронні генератори широко використовують у радіоапаратурі, вимірвальній техніці, пристроях автоматики, електронно-обчислювальних машинах тощо.

За способом збудження генератори поділяють на генератори з незалежним збудженням та генератори із самозбудженням (*автогенератори*). Генератори з незалежним збудженням є підсилювачами коливань, які виробляють сторонні джерела.

Серед автогенераторів можна виділити генератори синусоїдальних коливань та імпульсні генератори. Генератори синусоїдальних коливань поділяють на автогенератори типу LC та автогенератори типу RC.

13.2. Автогенератор типу LC

Генератори LC-типу будують з використанням резонансних LC-контурів. Малопотужні LC-генератори синусоїдальних коливань застосовують у вимірвальних і регулювальних пристроях, потужні – для живлення технологічних установок ультразвукової обробки матеріалів, індукційного нагрівання металів і діелектриків тощо. Є багато різних схем LC-генераторів, які різняться

способами увімкнення коливального контуру і утворенням позитивного зворотного зв'язку. Опір такого контуру змінюється з частотою і приймає максимальне значення на резонансній частоті:

$$f_0 = \frac{1}{2\pi\sqrt{LC}}. \quad (13.1)$$

У коливальному контурі LC одразу після увімкнення генератора виникають вільні незгасаючі коливання. У генераторах використовують добротні контури з відносно малими втратами, тому частота вільних коливань (13.2) наближається до резонансної (13.3).

$$\omega_0 = \sqrt{\frac{1}{LC}}. \quad (13.2)$$

$$\omega_B = \sqrt{\frac{1}{LC} - \frac{R^2}{4L^2}}. \quad (13.3)$$

Електромагнітні коливання з частотою f_0 слугують поштовхом для початку роботи генератора. Частина сигналу з контуру у протифазі передається ланкою зворотного зв'язку на вхід. Схемні реалізації LC -генераторів досить різноманітні, хоча можна виділити три основні групи залежно від способу здійснення зворотного зв'язку:

- з трансформаторним зв'язком;
- з автотрансформаторним зв'язком (індуктивна триточкова схема);
- з ємнісним зворотним зв'язком (ємнісні триточкові схеми).

Автогенератори типу LC розрізняють за способом створення позитивного зворотного зв'язку як автогенератори з ємнісним, автотрансформаторним та індуктивним (трансформаторним) зв'язком. Вони складаються з коливального контуру, у якому збуджуються коливання потрібної частоти; підсилювального елемента (транзистора, операційного підсилювача), що підсилює сигнал, який потрапляє на його вхід через коло зворотного зв'язку; кола позитивного зворотного зв'язку, що забезпечує подачу енергії з виходу схеми на її вхід; джерела з постійною ЕРС, енергія якого перетворюється в коливальну енергію в контурі.

Розглянемо будову і дію однієї з найпростіших схем, а саме LC -генератора на неінверсному операційному підсилювачі (ОП) (рис. 13.1).

Автогенератор виконаний на неінверсному підсилювачі. Резистори $R_{33'}$, R_1 утворюють ланку від'ємного зворотного зв'язку: частина вихідної напруги знімається з опору R_1 дільника вихідної напруги ($R_{33'}$, R_1) і подається на інверсний

вхід ОП. Ланка позитивного зворотного зв'язку містить коливальний контур LC .

Оскільки неінверсний підсилювач на ОП має малий вихідний опір, то для того щоб LC -контур не здійснював шунтування, на вихід ОП вмикають резистор $R'_{зз}$.

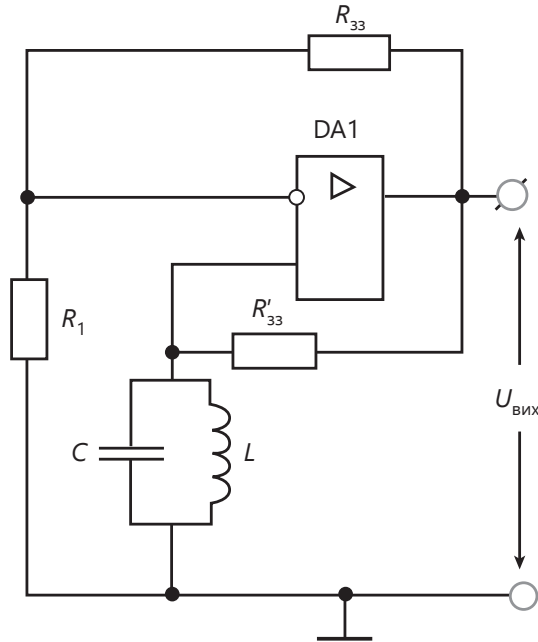


Рис. 13.1. Автогенератор синусоїдальних коливань на неінверсному підсилювачі ОП

На частоті резонансу (13.1) паралельний контур має дуже великий активний опір. При цьому глибина позитивного зворотного зв'язку стає більшою за глибину негативного зворотного зв'язку, і в схемі починають виконуватися умови генерації (13.2), (13.3). На будь-якій іншій частоті опір контуру стає реактивним, отже, порушується баланс фаз. Таким чином, генерація у схемі можлива лише на резонансній частоті коливального контуру.

На рис. 13.2 наведена схема генератора Колпітца на операційному підсилювачі. *Едвін Колпітц* і вчені під його керівництвом досягли значних успіхів у розробці генераторів сигналів.

Генератор Колпітца (ємнісна триточка) є однією з безлічі схем електронних генераторів, що використовують комбінацію індуктивності (L) з ємністю (C) для визначення частоти (LC -генератор). Однією з ключових особливостей

генераторів цього виду є їхня простота (потрібна тільки одна індуктивність без відводів). Характерна особливість генератора Колпітца – позитивний зворотний зв'язок через ємнісний діляк напруги на двох послідовних конденсаторах, які одночасно є ємністю LC-контуру.

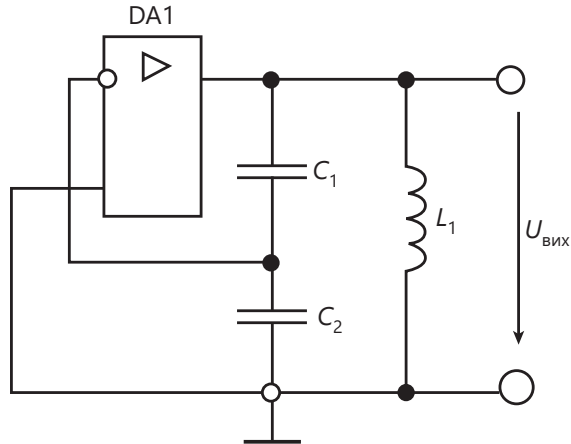


Рис. 13.2. Автогенератор синусоїдальних коливань Колпітца

13.3. Транзисторний автогенератор типу RC

Автогенератори типу LC застосовують в основному на частотах вище 20 кГц, оскільки для більш низьких частот конструкція таких коливальних контурів громіздка. Для отримання синусоїдальних коливань на низьких частотах застосовують більш прості та дешеві *генератори типу RC*. Найпростіша схема такого генератора наведена на рис. 13.3.

Замість коливального контуру у схемі увімкнений резистор R_K , а позитивний зворотний зв'язок здійснюється через фазообертальне коло, яке складається з трьох ланок RC. На схемі зображена схема RC-генератора з ланцюгом зворотного зв'язку у вигляді триланкового RC-ланцюга. Резистори включені як подільники напруги для створення необхідного режиму роботи транзистора за постійним струмом. Резистори R_1 , R_2 , R_3 і конденсатори C_1 , C_2 , C_3 утворюють триланковий ланцюг позитивного зворотного зв'язку. C_{p1} – роздільний конденсатор. У цьому генераторі, зібраному на одному транзисторі із загальним емітером, забезпечується умова балансу фаз для однієї частоти.

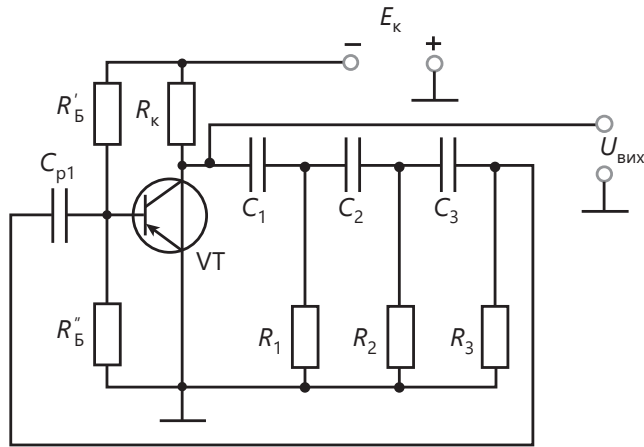


Рис. 13.3. Схема транзисторного автогенератора типу RC

Якщо вихід цієї схеми з'єднати безпосередньо з входом, забезпечивши при цьому умови самозбудження, то коливання, що генеруються, не будуть синусоїдальними. Для того, щоб схема виробляла саме синусоїдальні коливання, позитивний зворотний зв'язок повинен забезпечуватись тільки для однієї певної гармоніки несинусоїдальних коливань. Цю функцію й виконує фазообертальне коло RC.

Напряга на колекторі й на базі повинні перебувати у протифазі. Це і є умова балансу фаз.

Для виконання умови балансу амплітуд коефіцієнт підсилення підсилювача повинен визначати більше послаблення, що вноситься фазообертальним колом.

13.4. Мультивібратори

Мультивібратор – це генератор несинусоїдальних коливань, близьких за формою до прямокутних.

Такі коливання можна розглядати як суму великої кількості гармонічних коливань. Звідси і назва «мультивібратор», або буквально «генератор множини простих коливань».

Мультивібратори широко використовують в імпульсній техніці, в ЕОМ та пристроях автоматики як пускові або перемикаючі пристрої.

Розрізняють три режими роботи мультивібраторів: *автоколивальний, синхронізації та очікування.*

Розглянемо симетричний мультивібратор, який працює у режимі автоколивань (рис. 13.4).

При підключенні цієї схеми до джерела живлення E_k виникає режим нестійкої рівноваги і, незважаючи на симетрію схеми, у будь-який момент порушиться рівність колекторних струмів. Як відомо, двох однакових транзисторів не існує. У будь-якому випадку, як би не були близькі параметри транзисторів, один із них відкриється раніше іншого.

Отже, при подачі напруги живлення у схемі починають заряджатися конденсатори C_1 , C_2 . Конденсатор C_1 заряджається по ланцюгу « $R_1 - C_1$ – перехід БЕ VT2 – загальний». Конденсатор C_2 заряджається по ланцюгу « $R_4 - C_2$ – перехід БЕ VT1 – загальний».

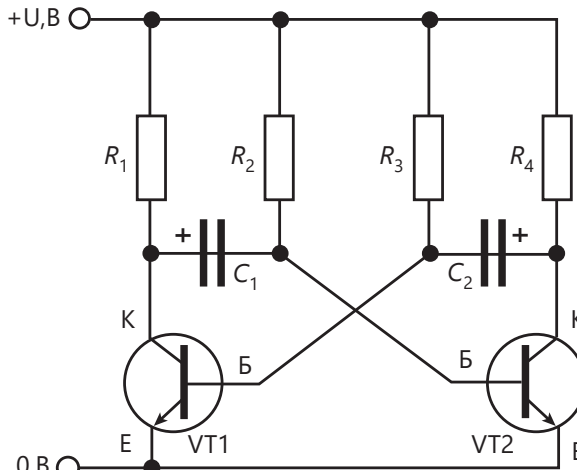


Рис. 13.4. Симетричний мультивібратор

Оскільки на транзисторах у цей час присутній базовий струм, то вони намагаються відкритися.

Нехай, наприклад, раніше відкриється VT1. Відкрившись, він розрядить конденсатор C_1 . Причому розряджати цей конденсатор буде у зворотній полярності, замкнувши таким чином VT2 (на його базі утворюється негативний потенціал). Але і VT1 перебувати у відкритому стані довго не зможе – тільки до того моменту, поки C_2 не зарядиться до напруги живлення.

По закінченні зарядки конденсатора C_2 транзистор VT1 закриється. Отже, через нього проходить струм, що приведе до відкриття транзистора VT2. Транзистор VT2, відкрившись, розрядить конденсатор C_2 і буде утримуватися у відкритому стані до повної зарядки C_1 .

І так до нескінченності: транзистори відкриваються по черзі, поки не знеструмити схему.

Неважко здогадатися, час перемикання тут задає ємність конденсаторів. До речі, опір базових резисторів R_1 , R_3 тут теж відіграє не останню роль.

КОНТРОЛЬНІ ЗАПИТАННЯ

1. Які бувають генератори за способом збудження?
2. Схарактеризуйте роботу автогенератора типу LC.
3. Схарактеризуйте роботу транзисторного автогенератора типу RC.
4. Чому бажано застосовувати автогенератори типу LC на частотах вище 20 кГц?
5. Як здійснюється переключення транзисторів при роботі мультівібратора?
6. Опишіть дію мультівібратора.
7. Наведіть приклади використання генераторів сигналів.

Розділ 14

ІНТЕГРАЛЬНІ МІКРОСХЕМИ



Джек Сент-Клер Кілбі
(1923–2005)



Вальтер Шотткі
(1886–1976)



Федеріко Фаджин
(1941 р. народження)



Роберт Нортон Нойс
(1927–1990)

14.1. Загальні відомості про інтегральні мікросхеми

Розвиток електроніки визначається постійним удосконаленням характеристик елементної бази та апаратури за такими напрямками: зменшення габаритів та маси (мініатюризація); підвищення надійності за рахунок скорочення ліній, що з'єднують, удосконалення контактних вузлів та взаємного резервування елементів; зменшення потужності, що споживається; ускладнення задач та відповідних їм схемних рішень при одночасному здешевленні кожного окремого елемента.

Існують зміни у напівпровідниковій техніці, що пов'язані з переходом до нової елементної бази – інтегральних мікросхем (ІМС).

Інтегральною називають мікросхему з певним функціональним призначенням, що виготовляється не збіркою та розпайкою окремих активних і пасивних елементів, а повністю, у єдиному технологічному процесі. На рис. 14.1 зображено мікросхеми різних типів, що широко використовуються в побуті.



Рис. 14.1. Зображення мікросхем

Прикладами інтегральних схем можуть служити підсилювачі різних сигналів, логічні схеми обчислювальної техніки, генератори синусоїдальної напруги, тригери, мікропроцесори, виготовлені як єдине ціле в об'ємі одного напівпровідникового кристала або в тонких плівках. Ці схеми зазвичай доповнюють навісними компонентами.

До пасивних елементів електронних схем відносять резистори, конденсатори, індуктивні котушки, трансформатори, до активних – діоди, транзистори, тиристори тощо. Інтегральні мікросхеми містять сотні та мільйони пасивних та активних елементів. Показник ступеня складності мікросхеми характеризується числом елементів та компонентів, що містяться у ній.

Ступінь та характер інтеграції елементів мікросхем визначаються передусім рівнем технології.

14.2. Гібридні інтегральні мікросхеми

Технологія гібридних інтегральних мікросхем базується на використанні товстих та тонких плівок, нанесених на керамічну основу. Плівки виготовляються зі спеціальних паст.

Пасивні елементи формуються у плівці, а активні у вигляді мініатюрних безкорпусних напівпровідникових приладів розміщуються над плівкою та з'єднуються з плівковими елементами повздовжніми виводами (рис. 14.2).

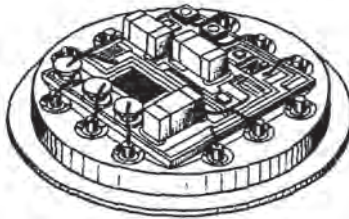


Рис. 14.2. Гібридна мікросхема

Навісними можуть виготовлятися також і деякі пасивні елементи: конденсатори відносно великої ємності, індуктивні котушки, трансформатори.

При створенні схеми на круглій або квадратній підкладці за спеціальною технологією наносять різні плівки, з яких формуються резистори, конденсатори, лінії, які з'єднують, та контактні площадки.

Навісні елементи розташовують на підкладці або над підкладкою. Навісні елементи обирають мінімальних розмірів. Діоди і транзистори зазвичай виготовляють у вигляді кристалів об'ємом близько 1 мм^3 .

Важливу роль у забезпеченні надійності мікросхеми та зниження її власних шумів відіграє якість контактних з'єднань. Для отримання хорошого контакту широко застосовують лазерну техніку, термокомпресію, ультразвукове зварювання.

Контакти навісних елементів виготовляють у вигляді тонких дротів, стрічок або шариків. Для дровових контактів (див. рис. 14.3) застосовують золотий або позолочений мідний дріт діаметром у кілька десятків мікрометрів. Балочні контакти мають вигляд плоских консолей довжиною 100 мкм. Жорсткі шарикові та балочні контакти зручні при автоматизації процесу зборки та пайки схеми.

Найбільші технологічні складнощі виникають при виготовленні індуктивних котушок і трансформаторів. Тому мікросхеми намагаються проєктувати так, щоб вони містили мінімум таких елементів.

Для досягнення мікроіндуктивності деякі елементи виготовляють із плівки, а елементи з відносно підвищеною індуктивністю – у вигляді навісних котушок. Таким котушкам часто надають плоску форму, а їхні осердя роблять розімкненими.

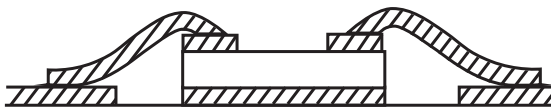


Рис. 14.3. Дротовий монтаж кристалів

Зібрану гібридну мікросхему замикають у металевий або пластмасовий корпус, який ізолює її від зовнішніх впливів (вологи, пилу тощо). Розміри корпусу складають одиниці міліметрів. Контактні виводи розміщують у певному порядку, а корпус нерідко має зріз або виступ для забезпечення орієнтування при монтажі.

14.3. Товстоплівкові мікросхеми

Товстими прийнято називати плівки, товщина яких перевищує 1 мкм. Найчастіше використовують плівки товщиною у декілька десятків мікрометрів. Іноді товщина плівки досягає 150–200 мкм.

Основою товстоплівкової схеми служить відполірована пластинка зі спеціального скла, кварцу або кераміки. На цю підкладку методом трафаретного друку наносять прошарок пасти, склад якої залежить від характеру елементів, що виготовляють.

Після зняття трафарету (маски) підкладку з рисунком з нанесеної пасти піддають термічній обробці при температурі близько 1000 К. У результаті утворюється фігурна плівка, товщина якої залежить від товщини фольги, з якої виготовлений трафарет. На отриманий рисунок накладають інший трафарет і за допомогою пасти іншого складу наносять нову плівку. При виготовленні складних схем ці процеси можуть повторюватись багатократно. Процес нанесення пасти на підкладку показаний на рис. 14.4. Для забезпечення необхідної точності та відтворення параметрів схеми, а також підвищення продуктивності праці цей процес автоматизований. Товщина підкладки 1 мм, ширина та довжина – кілька сантиметрів.

Для виготовлення провідників та контактних площадок товстоплівкових схем застосовують пасту, яка містить порошки металів з високою провідністю, стійких до хімічних та температурних впливів (платина, золото, срібло, па-

ладій), та скло, яке у складі пасти забезпечує міцне зчеплення плівки з підкладкою після випалу.

Ширина товстоплівкових провідників, отриманих за цією технологією, від 100 мкм до 0,5 мм.

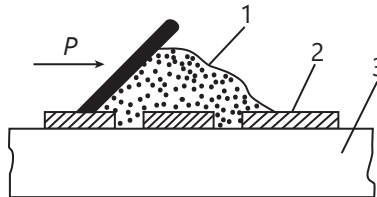


Рис. 14.4. Нанесення пасти на підкладку:
1 – паста; 2 – трафарет; 3 – підкладка

Товстоплівкові резистори виготовляють із суміші порошоків срібла та паладію зі склом. Чим більший вміст скла, тим вищий опір пасти. На значення опору впливають також розміри та форма резистора (рис. 14.5). Опір виготовлених резисторів може суттєво відрізнятись від номінального значення, тому після контролю його доводять до потрібного, зменшуючи товщину плівки за допомогою абразивів або роблячи надрізи лазерним променем.

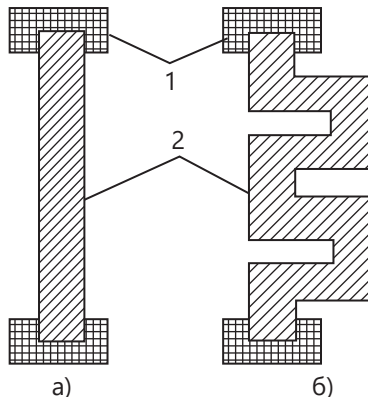


Рис. 14.5. Плівкові резистори з малим (а) та великим (б) опорами:
1 – контактна площадка; 2 – резистор

Товстоплівкові конденсатори (рис. 14.6) отримують шляхом послідовного формування плівок із провідникової та діелектричної пасти. Для діелектричної пасти використовують порошки титанату барію та сегнетокерамічних матеріалів із високим значенням діелектричної проникності.

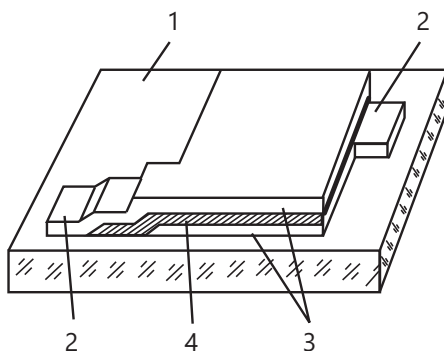


Рис. 14.6. Плівковий конденсатор:
1 – підкладка; 2 – контактна площадка; 3 – струмопровідний прошарок; 4 – діелектричний прошарок

Конденсатори підвищеної ємності, а також індуктивні котушки та трансформатори у товстоплівкових схемах зазвичай роблять навісними.

Вони надійні та порівняно недорогі, а використання навісних елементів дає змогу зменшити кількість перетинів у площині та кількість вихідних контактів.

Сформовану схему поміщують у герметичний корпус або заливають компаундом.

14.4. Тонкоплівкові мікросхеми

До тонких відносять плівки, товщина яких становить десяті та соті частини мікрметра.

При виготовленні ІМС за тонкоплівковою технологією для струмопровідних ліній, за допомогою яких з'єднуються плівкові елементи мікросхеми, та контактних площадок для під'єднання навісних елементів застосовують різні метали, які мають високу електропровідність: алюміній, мідь, срібло, золото, нікель, хром, олово, їхні солі та сплави.

Для виготовлення обкладок конденсаторів найчастіше застосовують алюміній та мідь; індуктивні елементи (рис. 14.7) виготовляють із нікелю, срібла або хрому.

Для отримання резистивних елементів використовують тантал, титан, нікель, хром та їхні сплави, а також вуглець та кремній.

Ізольючі діелектричні плівки отримують шляхом окислення зовнішніх шарів металевих плівок або нанесенням покриття з діелектричних матеріалів.

Для нанесення тонких плівок на підкладку застосовують різні методи: вакуумне напилення, катодне розпилення, хімічне осадження та електролітичне анодування.

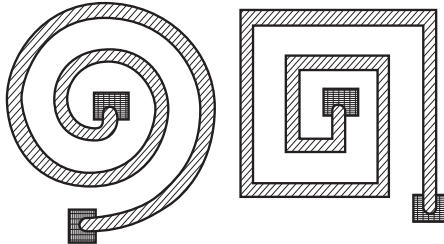


Рис. 14.7. Плівкові індуктивні котушки

14.5. Фотолітографія

Процес фотолітографії починається з виготовлення негативу. На двошарковій плівці з прозорою основою та зачорненою поверхнею викреслюють необхідний малюнок. Із негативу розміром 1 м^2 роблять зменшений відбиток за допомогою спеціальної камери. Зазвичай зменшення відбувається у два–три ступені, доки відбиток не досягне потрібних розмірів. Кінцевий відбиток роблять на фотопластинці, яку називають *фотошаблоном*. Скляна основа фотошаблону повинна бути ідеально чистою та плоскопаралельною.

Наступний етап фотолітографії – нанесення *фоторезисту* на підкладку мікросхеми або на напилену раніше плівку. Фоторезистами називають речовини (зазвичай емульсії на основі високомолекулярних з'єднань), які мають властивість після опромінення змінювати здатність до розчинення у спеціально підібраних середовищах.

Фоторезисти поділяють на *негативні* та *позитивні*. У перших під дією опромінення утворюються нерозчинні, а у других, навпаки, розчинні ділянки. Фоторезист можна наносити зануренням підкладки в емульсію за допомогою пульверизатора або центрифугуванням. В останньому випадку отримують найбільш однорідну та міцну плівку фоторезисту.

При центрифугуванні на підкладку наносять краплю фоторезисту та поміщують у центрифугу. Нанесений фоторезист просушують спочатку при температурі навколишнього середовища, а потім у сушильній шафі при 400 К .

Після цього на поверхню, покриту плівкою фоторезисту, накладають фотошаблон та експонують в ультрафіолетовому світлі. У плівці з негативного фоторезисту при опроміненні утворюються нерозчинні ділянки, які після про-

явлення залишаються на підкладці та екранують її від напilenня. У позитивному фоторезисті опромінення формує розчинні ділянки, на місці яких після проявлення утворюються вікна. Через ці вікна матеріал, що напиляє, досягає підкладки та осідає на ній.

Після напилення струмопровідної плівки, або резистивної плівки фоторезист змивають, а на поверхні залишаються необхідні елементи тонкоплівкової схеми.

14.6. Напівпровідникові інтегральні мікросхеми

Напівпровідникові інтегральні мікросхеми виготовляють на одному кристалі введенням легуючих домішок у певні мікрообласті. Сучасні технології дозволяють створювати у приповерхневому об'ємі кристала весь набір активних і пасивних елементів, а також міжелементні з'єднання відповідно до топології схеми.

У якості активних елементів ІМС поряд із біполярними широко застосовуються транзистори типу МДН. МДН-транзистори простіші у виготовленні, мають великий процент виходу придатних виробів, дають змогу отримати більш високу щільність розміщення приладів, споживають меншу потужність, дешевші від біполярних.

Одним із важливих критеріїв оцінки ІМС, що характеризує рівень інтеграції, є відношення числа *p-n-p*-переходів до числа зовнішніх виводів (вентиль/контакт). Чим більше це відношення та чим менша споживча потужність (кращі умови тепловіддачі), тим надійніші електронні блоки на базі мікросхем (порівнювати слід блоки однакової функціональної складності). У простих логічних схем це відношення менше одиниці.

Основою напівпровідникових інтегральних мікросхем найчастіше служить кремній. На одній пластинці кремнію діаметром 75 мм та товщиною 0,2 мм можна сформувати більш ніж 1 000 000 напівпровідникових ІМС.

Широке застосування кремнію для виробництва напівпровідникових ІМС зумовлене передусім здатністю кремнію зберігати напівпровідникові властивості при відносно високих температурах (до 400 К).

Важливим є і те, що при нагріванні пластини кремнію в кисневому середовищі на її поверхні утворюється плівка SiO_2 . Вона захищає кристал та сформовані у ньому мініділянки із заданим типом електропровідності від забруднень, далі з неї формується маска для локальної дифузії домішок.

ІМС у відполірованій пластині кремнію виготовляють груповим методом: тисячі однакових схем формують одночасно. Потім у пластині алмазним різ-

цем роблять насічки по межах схем та розламують її на кристалики. Отримані заготовки обладнують зовнішніми виводами, герметизують, поміщають у корпуси та оформлюють у вигляді серійних електронних приладів.

Групова обробка забезпечує високу стандартизацію та економічність виробництва.

Серійне виробництво ІМС можливе завдяки створенню та вдосконаленню планарно-епітаксильної технології.

14.7. Планарно-епітаксильна технологія виготовлення інтегральних мікросхем

Процес осадження молекул речовини на кристалічну пластину (підкладку) з утворенням плівки, що повторює її структуру, називають *епітаксією*.

Процес епітаксії може бути *прямим* і *непрямим*. При прямому процесі напівпровідниковий матеріал розпилюють і його атоми осідають на підкладці. У непрямому процесі розпилюють хімічні з'єднання напівпровідникового матеріалу, молекули якого дисоціюють, та іони напівпровідника осідають на підкладці, повторюючи її кристалічну решітку.

На практиці застосовують два методи створення кремнієвого епітаксильного прошарку: відновлення кремнію з його тетрахлориду воднем та термічне розкладання з'єднань кремнію (піроліз).

У процесі нарощування епітаксильний прошарок кремнію можна легувати донорними та акцепторними домішками. При цьому у кварцовий реактор, де розміщена монокристалічна підкладка, разом із парами SiCl_4 та молекулами H_2 подають газоподібні з'єднання водню з миш'яком (AsH_3), фосфором (PH_3) або бором (B_2H_6). Підкладки у кварцовому реакторі кріплять на графітій основі. Нагрів здійснюється індукційними струмами високої частоти.

Процес термічного розкладання з'єднань кремнію протікає при температурах на 150–200 К менших, ніж відновлювальний процес. У реакції піролізу $\text{SiH}_4 \rightarrow \text{Si} + 2\text{H}_2$ виділяється атомарний кремній, який осідає на монокристалічній підкладці.

Розрізняють однопрошаркові та багатопрошаркові епітаксильні структури кремнію.

Однопрошаркові структури діаметром 26–40 мм являють собою кремнієву монокристалічну пластину завтовшки 0,2 мм, покриту епітаксильною кремнієвою плівкою завтовшки від 8 до 15 мкм.

У багатопрошаркових структур плівка нарощується з двох боків пластини.

Основу планарної технології становлять уже відомі процеси:

- 1) окислення кремнієвої підкладки з метою захистити її поверхню плівкою двоокису кремнію (іноді як захисну плівку використовують інший діелектрик, наприклад нітрид кремнію Si_3N_4);
- 2) перетворення захисної плівки в маску заданої конфігурації за допомогою фотолітографії;
- 3) дифузія легованих домішок у верхній шар підкладки через вікна у масці.

Планарна технологія дає змогу отримувати у підкладці або в епітаксialьному прошарку леговані області, що вимірюються одиницями мікрометрів.

Виготовлення напівпровідникової мікросхеми починається з формування у підкладці ізольованих областей («карманів»). Існують різні способи отримання та ізоляції таких областей.

Технологічний процес складається з десяти етапів:

- 1) на монокристалічну кремнієву пластинку *p*-типу завтовшки 0,2–0,4 мм нарощують епітаксialьний прошарок кремнію *n*-типу завтовшки 15–200 мкм;
- 2) при нагріванні у кисневому середовищі на поверхні епітаксialьного прошарку утворюється плівка діоксиду кремнію SiO_2 ;
- 3) у центрифугі або за допомогою пульверизатора на поверхню оксидної плівки наносять фоторезист;
- 4) на висушену багатопрошаркову пластину накладають скляний фотошаблон із заданим мікромалюнком та здійснюють експозицію фоторезисту в ультрафіолетовому світлі;
- 5) фотошаблон знімають; засвічений фоторезист має змінену структуру;
- 6) спеціально підібраним розчинником засвічені ділянки фоторезисту та розташовану під ними плівку діоксиду кремнію розчиняють, оголюючи епітаксialьний прошарок;
- 7) розчинником, який не діє на плівку діоксиду кремнію, змиваються залишки фоторезисту;
- 8) у газовому середовищі здійснюють дифузію акцепторної домішки у відкриті ділянки епітаксialьного прошарку;
- 9) під дією акцепторної домішки оголені ділянки епітаксialьного прошарку змінюють тип електропровідності (*n*-тип на *p*-тип); ділянки, захищені плівкою діоксиду, зберігають електропровідність *n*-типу;
- 10) змивають захисну плівку діоксиду кремнію.

Пластина зі сформованими «карманами» надходить на наступні, передбачені технологією, операції.

14.8. Елементи напівпровідникових мікросхем та їхні з'єднання

Універсальним елементом монокристалічної мікросхеми служить p - n -перехід, який є прошарком, що ізолює мікрообласті, сформовані у кристалі.

Цей перехід може виконувати роль вентиля (діода). Структури з декількох p - n -переходів служать транзисторами, тиристорами та іншими активними елементами. Замкнений зворотною постійною напругою p - n -перехід виконує роль конденсатора. Зворотний опір p - n -переходу відіграє роль високоомного резистора. Для отримання резисторів з опором у сотні кОм використовують вхідні клеми емітерних повторювачів, зібраних на p - n -переходах. Для невеликих опорів використовують ділянки напівпровідникового кристала (епітаксiального прошарку), від якого зроблені контактні виводи.

Певні труднощі пов'язані з отриманням індуктивних котушок, тому монокристалічні мікросхеми зазвичай проєктують без них.

Багатопрощаркові структури з декількома p - n -переходами отримують, повторюючи процеси, розглянуті в попередньому підрозділі: окислення, формування маски, дифузiю донорних або акцепторних домішок у мікрообласті. Приклад багатопрощаркової структури наведений на рис. 14.8.

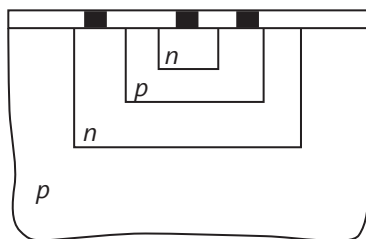


Рис. 14.8. Багатопрощаркова структура з трьома p - n -переходами

На рис. 14.9 наведена частина напівпровідникової мікросхеми, яка являє собою однокаскадний підсилювач на транзисторі.

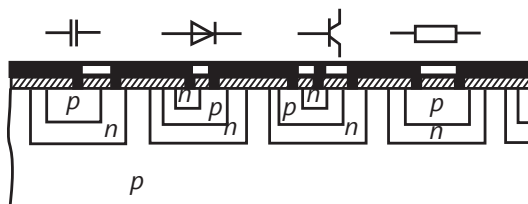


Рис. 14.9. Структура частини напівпровідникової ІМС

Повністю сформовані та випробувані інтегральні мікросхеми кріплять на керамічній основі корпусу, що має зовнішні виводи. Контактні площадки з'єднують із зовнішніми виводами за допомогою тонких золотих дротів (рис. 14.10). Для підвищення міцності з'єднання та зменшення перехідного опору між контактною площадкою та дротом застосовують термокомпресійну (нагрів і тиск) або ультразвукову зварку.

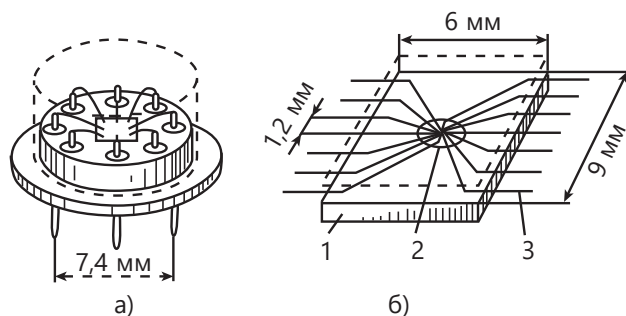


Рис. 14.10. Монтаж інтегральних схем:
а – у круглому корпусі; б – у плоскому корпусі;
1 – кераміка; 2 – контактні площадки; 3 – виводи

Після виконання дротових з'єднань схеми герметизують, заливаючи компаундами на основі епоксидних та кремнійорганічних смол.

Корпуси інтегральних мікросхем виготовляють із металевих сплавів, скла, кераміки та різних пластмас, які мають механічну та електричну міцність, корозійну стійкість та не викликають хімічного забруднення кристала мікросхеми.

Інтегральні схеми класифікують за різними ознаками.

За конструктивно-технологічними ознаками інтегральні схеми поділяють на *напівпровідникові*, *плівкові*, *гібридні* та *суміщені*.

За видом сигналу, що оброблюється, інтегральні схеми поділяють на дві великі групи: *аналогові* та *цифрові*.

Аналогові ІС виконують функції перетворення та обробки електричних сигналів чи параметрів електричної енергії за законами функцій, які безперервні в часі. Основу схемотехніки аналогових мікросхем становлять *підсилювачі*.

Цифрові ІС виконують функції перетворення та обробки електричних сигналів за законами функцій, які є дискретними в часі.

На сьогодні найбільш поширеними є мікросхеми з *транзисторно-транзисторною логікою з діодами Шотткі* (ТТЛШ на біполярних транзисторах) та

з логікою на *комплементарних метал-оксид-напівпровідникових транзисторах* (КМОН).

Цифрові інтегральні мікросхеми мають ряд переваг порівняно з аналоговими.

Зменшене енергоспоживання, що пояснюється використанням у цифровій електроніці імпульсних електричних сигналів. При отриманні і перетворенні таких сигналів активні елементи електронних пристроїв (транзистори) працюють у «ключовому» режимі, тобто транзистор або «відкритий», що відповідає сигналу високого рівня (лог. 1), або «закритий» – лог. 0. На відкритому транзисторі мізерний спад напруги, через закритий транзистор проходить незначний струм, отже, в обох випадках енергоспоживання близьке до 0, на відміну від аналогових пристроїв, у яких більшу частину часу транзистори знаходяться в активній області.

Висока завадостійкість цифрових пристроїв, що пояснюється значною відмінністю рівнів сигналів лог. 1 і лог. 0 (наприклад, 2,5–5 В і 0–0,5 В, відповідно). До того ж у цифрових пристроях можливе застосування спеціальних кодів, які дають змогу виправляти помилки.

Нечутливість цифрової техніки до неминучого в інтегральній технології розкиду параметрів елементів. Така нечутливість пояснюється значним логічним перепадом сигналів високого та низького рівня та досить широким інтервалом допустимих змін сигналів лог. 1 і лог. 0.

Для сумісної роботи аналогових і цифрових інтегральних схем, наприклад, під час цифрової обробки аналогової інформації, необхідна наявність *аналого-цифрових та цифро-аналогових перетворювачів*.

Аналогові та цифрові інтегральні схеми виготовляють серіями для спрощення побудови різноманітної електронної апаратури.

Серія – це сукупність інтегральних мікросхем (від одиниць до десятків), які виконують різні функції, але мають єдину схемотехнічну і конструктивно-технологічну основу та призначені для сумісної роботи в електронній апаратурі. До складу серії цифрових схем включають логічні елементи, які не тільки створюють функціонально повну систему, а й вирізняються різноманітністю, що дає змогу мінімізувати об'єм обладнання. Мікросхеми однієї серії, як правило, мають однакові напругу джерел живлення, значення вхідних і вихідних опорів, рівні сигналів, тобто узгоджені за електричними характеристиками.

За *функціональним призначенням*, тобто згідно з характером функцій, що виконуються, аналогові та цифрові схеми поділяють на підгрупи і види.

До *аналогових* схем належать такі підгрупи, як підсилювачі, генератори сигналів, джерела вторинного електроживлення, багатофункціональні аналогові пристрої, фільтри, схеми порівняння тощо.

Цифрові схеми – це комутатори і ключі, логічні елементи, тригери, пристрої пам'яті, обчислювальні та цифрові пристрої, багатофункціональні цифрові пристрої тощо.

Цифрова мікросхема, яка виконує складні функції процесора, отримала назву *мікропроцесора*. Мікропроцесор виконує в основному функції АЛП (арифметико-логічного пристрою), а додаткові функції зв'язку з периферією виконують спеціально для цього виготовлені набори мікросхем.

Для перших мікропроцесорів кількість мікросхем у наборах обчислювалася десятками, а тепер це набір із двох–трьох мікросхем, що одержав назву *чипсет*. Мікропроцесори з вбудованими контролерами оперативної та постійної пам'яті, а також іншими додатковими функціями називають *мікроконтролерами*.

Аналого-цифрові перетворювачі (АЦП) – це пристрої для перетворення вхідного аналогового сигналу на дискретний код (цифровий сигнал).

Цифро-аналогові перетворювачі (ЦАП) – це пристрої для перетворення цифрового коду на аналоговий сигнал (струм, напругу, заряд).

За технологією виготовлення транзисторів мікросхеми поділяють на:

- мікросхеми на *уніполярних (польових)* транзисторах – найбільш економічні (за споживанням струму);
- мікросхеми на *біполярних* транзисторах.

Щоб поліпшити характеристики мікросхем, об'єднують технології біполярних і польових транзисторів. Залежно від ступеня інтеграції (кількості елементів) застосовують такі назви інтегральних схем (табл. 14.1).

Таблиця 14.1. Таблиця ступенів інтеграції мікросхем

Скорочення	Назва	Кількість транзисторів	Кількість вентилів
MIC	мала інтегральна схема	від 1 до 10	від 1 до 12
SIC	середня інтегральна схема	від 10 до 500	від 13 до 99
BIC	велика інтегральна схема	від 500 до 20 000	від 100 до 9999
HBIC	надвелика інтегральна схема	від 20 000 до 1 000 000	від 10 000 до 99 999
ULSI (англ.)	ultra-large-scale integration	від 1 000 000 і більше	від 100 000 і більше

Мікросхеми позначають на схемах заміщення умовно-графічними зображеннями. Існує безліч систем позначень інтегральних схем. Із них є кілька стандартних, які використовуються багатьма виробниками та користувачами.

Наведемо приклад позначення мікросхеми (на поверхні корпусу), рис. 14.11. Мікросхема К1533ЛА3 – напівпровідникова ІС загального застосування, серія – 1533 (ТТЛ), функціональне призначення – логічний елемент І-НІ, номер розробки ІС у серії (підвид) – 3 (елемент 2-2І-НІ).

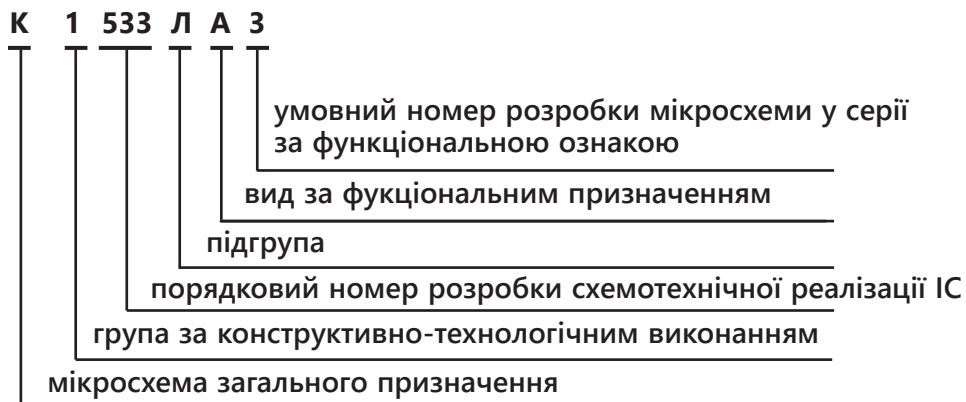


Рис. 14.11. Буквено-цифровий код позначення мікросхеми

Мікросхема К140УД1 – інтегральний напівпровідниковий операційний підсилювач загального застосування серії 140 з порядковим номером розробки даної схеми в серії за функціональною ознакою 1.

14.9. Застосування інтегральних мікросхем

Інтегральні мікросхеми застосовуються у всіх сферах сучасної техніки, де використовують напівпровідникові прилади. Малі габарити та маса, велика надійність, висока стабільність та відтворення параметрів, низький рівень власних шумів, мале споживання енергії дають змогу ІМС вдало конкурувати зі схемами, зібраними на дискретних елементах.

Інтегральні мікросхеми мають велике значення для подальшого розвитку обчислювальної техніки, телевимірювальної техніки, систем керування технологічними процесами в промисловості та сільському господарстві, радіо- та телевізійному зв'язку, усіх видів транспорту.

Мікроелектроніка широко застосовується і в автоматах, і при вивченні біострумів у клітинах живого організму тощо. Мікроелектроніка дозволила

створити приймач – радіопередавач, який вміщується у дужці окулярів, телевізор, вбудований у браслет наручного годинника, і багато чого іншого корисного для суспільства.

КОНТРОЛЬНІ ЗАПИТАННЯ

1. Надайте загальні відомості про інтегральні мікросхеми.
2. Схарактеризуйте гібридні інтегральні мікросхеми.
3. Що таке товстоплівкові мікросхеми?
4. Схарактеризуйте тонкоплівкові мікросхеми.
5. Дайте визначення фотолітографії.
6. Опишіть технологію виготовлення напівпровідникових інтегральних мікросхем.
7. Назвіть основні ознаки планарно-епітаксальної технології виготовлення інтегральних мікросхем.
8. Надайте загальні відомості про елементи напівпровідникових мікросхем та їх з'єднання.
9. Опишіть ступені інтеграції мікросхем.

Розділ 15

ПОСТАЧАННЯ ТА СПОЖИВАННЯ ЕЛЕКТРОЕНЕРГІЇ



Орест Хвольсон
(1852–1934)



Василь Хрущов
(1882–1941)



Юрій Бочкарьов
(1938–2011)



Юрій Мацевитий
(1934 р. народження)

15.1. Постачання електроенергії

15.1.1. Вклад вітчизняних учених у розвиток і вдосконалення джерел електроенергії

Великий вклад у розвиток джерел електричної енергії та їх удосконалення зробив український учений *Юрій Михайлович Мацевитий*. Його наукові інтереси пов'язані з дослідженнями і розробкою найбільш відповідальних елементів конструкцій енергетичних машин, що працюють в екстремальних умовах (високі температури, тиски та ін.). Відзначився перед Україною *Василь Михайлович Хрущов* – відомий учений у галузі теплофізики і теплоенергетики, доктор технічних наук, професор. Успішною була діяльність міністра енергетики і палива *Юрія Георгійовича Бочкарьова*.

Заслуженою популярністю користується *Орест Данилович Хвольсон*. Багато уваги він приділяв молодим ученим. Коло його наукових інтересів було доволі широке. Він є автором одного з найкращих підручників із фізики «Курс фізики».

15.1.2. Загальні відомості про електричні мережі та енергетичні системи

На підприємствах із великим споживанням електроенергії (хімічні, металургійні заводи) живлення споживачів може здійснюватися при напрузі 660 В. Більшість підприємств використовує трифазні мережі 380/220 В. На деяких (старих) підприємствах застосовують систему 220/127 В.

Сучасна електроенергетична галузь забезпечує електроенергією усі сфери споживання (промисловість, комунальне господарство населених пунктів, сільське господарство, електрифікований транспорт тощо). Для енергетичного району електростанції об'єднують в енергетичні системи. Це необхідно для більш економічного використання обладнання та енергетичних ресурсів, а також для підвищення надійності електропостачання споживачів, оскільки при перенавантаженні або аварії на одній з електростанцій споживачі не відключаються, а починають отримувати електроенергію від інших станцій.

Сучасні електроенергетичні системи (ЕЕС), включаючи Об'єднану енергетичну систему України (ОЕС), є складними утвореннями, що вимагають від держави спеціальних підходів до управління функціонуванням, проєктування, планування розвитку тощо. ЕЕС повинна забезпечувати стійке, надійне, економічне постачання електроенергії для всіх споживачів, розташованих на її

території. Ці вимоги посилюються важливістю електропостачання для економіки держави та її соціальної сфери.

Частину енергетичної системи, що включає трансформаторні підстанції (ТП) та лінії електропередачі (ЛЕП), називають *електричною мережею*. Таким чином, електрична мережа служить для передачі електричної енергії від місць виробництва до місць споживання та для розподілу її по групах та окремих споживачах.

Електричні мережі класифікують за різними ознаками. Залежно від напруги розрізняють мережі з напругою до 1000 та понад 1000 В.

За типом струму розрізняють електричні мережі *постійного, однофазного та трифазного* струмів.

Залежно від конструктивних особливостей бувають *повітряні та кабельні* мережі, а також мережі всередині будівель та об'єктів.

15.1.3. Виробництво електроенергії

15.1.3.1. Основні типи виробників електроенергії

Потужними виробниками електроенергії є:

- теплові електростанції (ТЕС);
- теплоелектроцентралі (ТЕЦ);
- гідроелектричні станції (ГЕС);
- атомні електростанції (АЕС).

До альтернативних виробників електроенергії можна віднести: *вітрову електроенергетику, припливну* (енергія морів та океанів), *сонячні батареї* тощо, але ці станції ще не відіграють вирішальної ролі в забезпеченні споживачів електроенергією.

Всі електричні станції, за умови їхньої роботи в єдиній мережі, об'єднані спільністю режиму роботи, безперервністю процесу виробництва, розподілу та споживання електроенергії.

15.1.3.2. Теплові електростанції

Тепловою електростанцією називають комплекс споруд і устаткування, у яких тепла енергія органічного палива перетворюється в електричну енергію, що передається в енергетичну систему або безпосередньо споживачам.

Перша тепла електростанція була побудована в Нью-Йорку в 1882 р.

На теплових електростанціях, які називаються *теплоелектроцентралями* (ТЕЦ), крім електричної енергії, виробляється ще й тепло, яка за допомогою теплотрас передається споживачам і розподіляється між ними. На рис. 15.1 зображено загальний вигляд Київської ТЕЦ-5. На станції використовується багато електротехнічного обладнання, а саме: електродвигуни, генератори, трансформатори, електроавтоматика та ін. Застосовуються також різноманітні електричні апарати для захисту від перевантаження, перенапруги, струмові, грозові та інші види захисту.



Рис. 15.1. Загальний вигляд Київської ТЕЦ-5 узимку

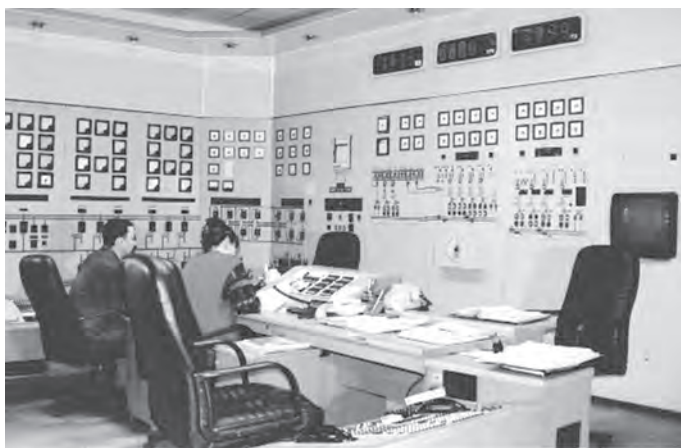


Рис. 15.2. Вид центрального щита управління ТЕС

Первинним джерелом енергії на ТЕС є паливо (вугілля, газ, мазут, торф та ін.). Тепло, що утворюється в котлі при спалюванні палива, випаровує воду і нагріває пару (робоче тіло). Нагріта пара під високим тиском надходить у турбіну, яка обертає турбогенератор змінного струму. Електроенергія, вироблена турбогенератором, надходить у трансформатор, що підвищує напругу, потім у лінію електропередачі та понижуючий трансформатор, і далі в мережу, що живить споживачів електроенергії.

Для управління ТЕС та елементами її зв'язку з енергосистемою використовується центральний щит управління (ЦЩУ, див. рис. 15.2).

15.1.3.3. Атомні електростанції

Атомна електростанція (АЕС) – це теплова станція, у якій атомна (ядерна) енергія перетворюється на електричну. На рис. 15.3 зображено спрощену структуру АЕС.

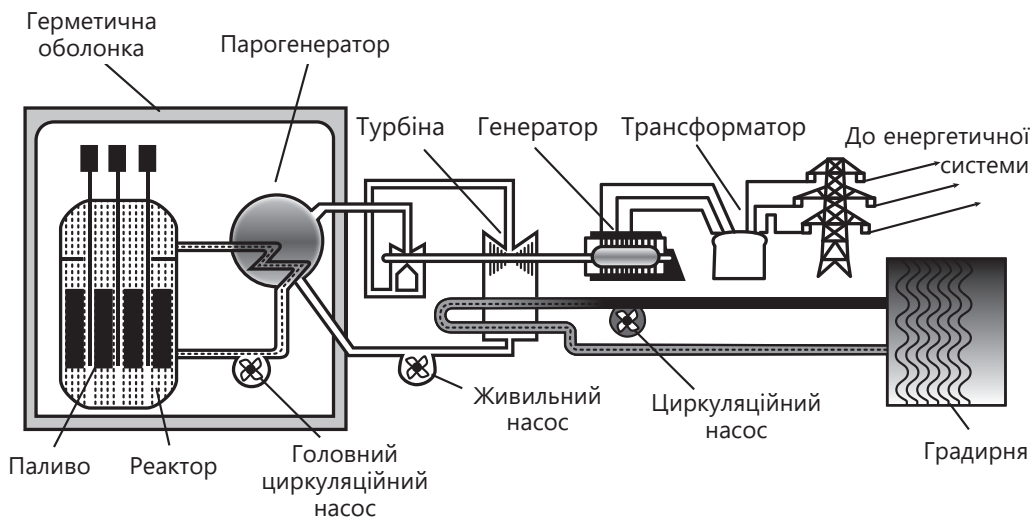


Рис. 15.3. Спрощена структура АЕС

Генератором енергії на АЕС є *атомний реактор*. Тепло, яке виділяється в реакторі в результаті ланцюгової реакції поділу ядер деяких важких елементів, як і на звичайних теплових електростанціях (ТЕС), перетворюється на електроенергію. На відміну від ТЕС, що працюють на органічному паливі, АЕС працює на *ядерному пальному*, в основному на урані. У процесі ланцюгової

реакції виділяється тепло, яке нагріває воду до 320 °С. Потім вода в *парогенераторі* перетворюється на пару, пара обертає *турбіну*, яка й запускає в хід *генератор*, що виробляє електроенергію. Далі по технологічному ланцюжку слідує *конденсатори* і *високовольтні лінії електропередач*, що йдуть за межі майданчика станції.

Циркуляцію теплоносія на атомних електростанціях забезпечують *насоси: головний, живильний і циркуляційний*. Надлишки тепла АЕС направляються до *градирні*. На кожній АЕС є системи очищення теплоносія та засоби радіаційної безпеки.

Реакторна установка станції поміщається у велику бетонну вежу, яка в разі аварії утримує в собі всі продукти ядерної реакції. Ця вежа має *герметичну оболонку, або гермозону*.

Герметична оболонка має дві товсті бетонні стіни – оболонки. Зовнішня оболонка завтовшки 80 см забезпечує захист гермозони від зовнішніх впливів. Внутрішня оболонка має товщину 1 м 20 см. Із внутрішньої сторони вона викладена тонким листом спеціальної сталі, який служить додатковим захистом і в разі аварії не випустить вміст реактора за межі гермозони.

Коефіцієнт корисної дії станції становить 25–30 %.

15.1.3.4. Гідроелектростанції

У 1882 р. *Томас Едісон* відкрив одну з перших гідроелектростанцій у світі. Саме відтоді розпочалося активне освоєння цього виду відновлювальної енергетики.

Сьогодні гідроенергетика – одне з найдешевших відновлювальних джерел енергії у світі. Принцип роботи гідроелектростанції доволі простий. Для вироблення електроенергії потрібні лише два основних пристрої – *турбіна* й *генератор*. Для роботи будь-якої станції потрібен невеликий перепад висоти річища річки. Щоб його утворити, будують дамбу. Вона також слугує за водосховище, щоб гідроелектростанція могла працювати будь-коли. Унаслідок перепаду висоти вода стікає з дамби, потрапляє на лопаті турбіни й обертає їх. Слідом обертається й вал генератора, виробляючи електроенергію, яка електромережами надходить уже до споживачів.

Завдяки такому простому принципу роботи будівництво гідроелектростанції недороге.

Нині світова гідроенергетика активно розвивається: будуються нові малі та великі ГЕС, реконструюються старі. Частка гідроенергії в загальному обсязі світової електроенергії наразі становить близько 20 %.

В Україні гідроенергетика активно розвивається з початку ХХ ст. Найбільші гідроелектростанції в нашій країні розташовані на річках Дніпро й Дністер. Усі вони належать державі. Сумарна встановлена потужність гідроелектростанцій – 4,72 ГВт, або 9,1 % від загальної потужності електромережі України.

Перша й водночас найбільша в Україні гідроелектростанція – Дніпровська ГЕС у Запоріжжі. Її встановлена потужність – близько 1,5 ГВт. Наразі активно ведуть роботи зі збільшення кількості державних ГЕС на Дністрі.

У китайській провінції Сичуань добудовується ГЕС «Байхетань» потужністю 13,86 ГВт. Вона має стати другою у світі за потужністю, але ненадовго, адже у Демократичній Республіці Конго вже зводять ГЕС «Гранд Інга» на 52 гідроагрегати, потужність якої становитиме рекордні 39 ГВт.

На рис. 15.4 наведено копію фотографії греблі однієї з ГЕС.



Рис. 15.4. Вид греблі ГЕС

15.2. Споживання електроенергії

15.2.1. Необхідність збільшення напруги ЛЕП при збільшенні потужності, що передається

Напруга генераторів електростанції з технічних причин відносно невелика (20–30 кВ), а їхня потужність досягає сотень мегават. Тому значення струмів у цих генераторах може досягати десятків тисяч ампер. Передача таких струмів

на великі відстані практично неможлива, оскільки для цього потрібні були б проводи дуже великих перерізів.

Щоб передача електричної енергії була економічно вигідною, необхідно зменшити втрати від нагрівання проводів. Це досягається передачею електроенергії на великі відстані при високій напрузі. Справа в тому, що при підвищенні напруги ту ж саму енергію можна передавати при меншій силі струму, що приводить до зменшення нагрівання проводів, а отже, до зменшення втрат енергії. На практиці при передачі електроенергії користуються напругою 110, 220, 330, 500, 750, 1150 і 1500 кВ. Чим довша лінія електропередачі, тим вища напруга в ній використовується.

Генератори змінного струму на електростанціях дають напругу декілька кіловольт.

Перебудова генераторів на більш високу напругу складна – у цьому випадку потрібна була б особливо висока якість ізоляції всіх частин генератора, що знаходяться під струмом. Тому при передачі електроенергії на більшу відстань доводиться підвищувати напругу за допомогою трансформаторів, що встановлюються на відповідних підстанціях.

З ростом потужностей напруги ЛЕП мають збільшуватися. Типові напруги ЛЕП дорівнюють 110, 220, 330, 500, 750 кВ та вибираються залежно від потужності, що передається, та довжини лінії. Розподільчі мережі (від трансформаторів, підключених до ЛЕП, до трансформаторів, від яких живляться споживачі) мають напругу 110, 35, 10, 6 кВ.

15.2.2. Падіння та втрата напруги у лініях електропостачання

У проводах відбувається падіння напруги, що пропорційне струму та опорі лінії. Напруга на затискачах споживача U менша від напруги на затискачах джерела U_1 . Різниця $\Delta U = U_1 - U$ називається втратою напруги.

Втрату напруги часто виражають у відсотках від номінального значення напруги споживача $\Delta U/U \cdot 100$.

При заданій напрузі джерела від втрати напруги залежить напруга на затискачах споживача, тому значення втрати напруги суворо регламентується. У лініях, по яких здійснюється живлення силового навантаження (електродвигуни, гальванічні ванни та ін.), допускається втрата напруги, що не перевищує 6 % від номінальної напруги споживача. В освітлювальних мережах допускається втрата напруги не більше 2,5 %. Залежно від конкретних умов можуть бути встановлені й інші граничні значення втрати напруги.

Недотримання норм втрати напруги призводить до порушення роботи споживачів, зменшення пускових та обертальних моментів двигунів, зміни світлового потоку освітлювальних установок. Наприклад, при зменшенні напруги на 10 % світловий потік ламп розжарювання зменшується на 1/3. Незначне підвищення напруги відносно номінальної призводить до різкого скорочення строку служби ламп розжарювання.

У колах постійного струму визначення падіння напруги та її втрати збігаються: $\Delta U = IR_{\text{пр}}$, де I – струм у лінії; $R_{\text{пр}}$ – опір проводу лінії.

Дещо складніше виглядає залежність у колах змінного струму.

15.2.3. Розрахунок проводів за допустимою втратою напруги в лініях електричного струму

Схема кола постійного струму зображена на рис. 15.5.

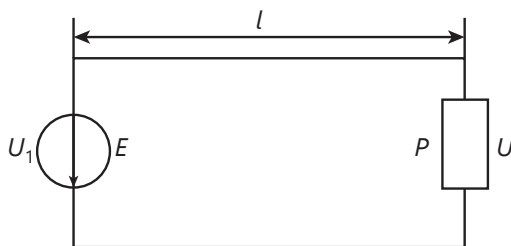


Рис. 15.5. Схема кола постійного струму

Виразимо втрату напруги через струм у лінії та опір проводів:

$$\Delta U = U_1 - U = IR_{\text{пр}}$$

Опір проводів:

$$R_{\text{пр}} = 2l/(\delta S),$$

де l – довжина лінії, м; S – площа поперечного перерізу проводу, мм²; δ – питома електропровідність матеріалу проводу, м/(Ом · мм²).

Для міді $\delta_{\text{м}} = 53$ м/(Ом · мм²), для алюмінію $\delta_{\text{а}} = 32$ м/(Ом · мм²). Оскільки лінія двопровідна, то у формулу введено коефіцієнт 2. Таким чином,

$$\Delta U = 2l/(\delta S), \text{ звідки } S = 2l/(\delta \Delta U).$$

Для зручності розрахунків останню формулу перетворюють, для чого чисельник та знаменник множать на напругу U :

$$S = \frac{2Il}{\delta\Delta U} \cdot \frac{U}{U} = \frac{2IP}{(\delta\Delta UU)}$$

Тут втрата напруги ΔU виражена у вольтах. Окрім того, у формулу вводять відсоткову втрату напруги. У результаті отримують:

$$S = \frac{200Il}{\delta\Delta UU^2},$$

де S – у мм²; l – у м; P – у Вт; U – у В; ΔU – у %.

На рис. 15.6 зображено електричне коло однофазного струму.

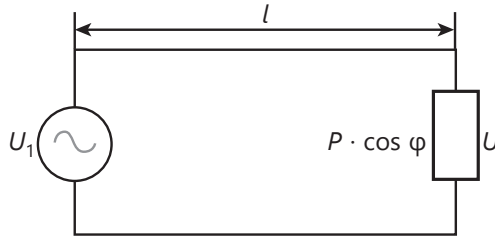


Рис. 15.6. Схема мережі однофазного змінного струму

Реактивний опір лінії не будемо враховувати, тоді:

$$\Delta U = IR_{np} \cos \varphi.$$

Введемо відсоткову втрату напруги:

$$\frac{\Delta UU}{100} = \frac{I2l}{\delta S} \cos \varphi.$$

Звідси:

$$S = \frac{I2l \cos \varphi 100}{\delta\Delta UU},$$

де ΔU – у %.

Помноживши чисельник та знаменник на U , отримаємо:

$$S = \frac{200IU \cos \varphi}{\delta\Delta UU^2} = \frac{200IP}{\delta\Delta UU^2},$$

де $P = UI \cos \varphi$ – активна потужність споживача.

На рис. 15.7 зображене трифазне коло змінного струму із симетричним навантаженням, для якого $\Delta U_\phi = U_{\phi 1} - U_\phi = IR_1 \cos \varphi$, де I – лінійний струм; $R_1 = l/(\delta S)$ – опір одного проводу трипровідної лінії.

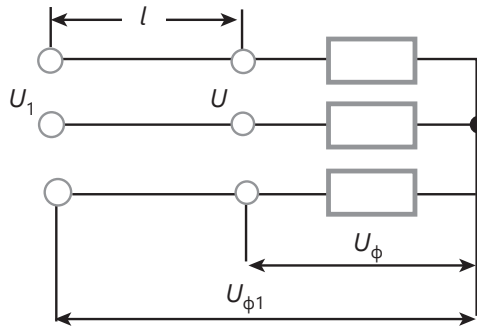


Рис. 15.7. Схема трифазного кола змінного струму

У довідкових таблицях зазвичай вказується втрата лінійної напруги, яка в $\sqrt{3}$ разів більша за втрату фазної напруги.

Таким чином,

$$\Delta U = \sqrt{3} \Delta U_\phi = \sqrt{3} I R_1 \cos \varphi = \sqrt{3} I \frac{l}{\delta S} \cos \varphi.$$

Отже,

$$S = \frac{100 I \sqrt{3} \cos \varphi}{\Delta U \delta U},$$

де ΔU – у %.

Помноживши чисельник і знаменник останнього виразу на лінійну напругу U , знайдемо:

$$S = \frac{100 I P}{\Delta U \delta U^2},$$

де $P = \sqrt{3} U I \cos \varphi$ – активна потужність, що споживається симетричним трифазним навантаженням.

КОНТРОЛЬНІ ЗАПИТАННЯ

1. Назвіть прізвища вітчизняних учених – електриків, що зробили вагомий вклад у розвиток і створення нових джерел електроенергії.
2. Надайте загальні відомості про призначення та класифікацію електричних мереж.
3. Назвіть основні джерела вироблення електроенергії.
4. Назвіть електростанцію вироблення електроенергії, що має найбільший коефіцієнт корисної дії.
5. У чому полягає причина необхідності підвищення напруги при передачі електроенергії на велику відстань?
6. У яких межах потужності розрахована робота електростанцій?
7. Надайте загальні відомості про електропостачання промислових підприємств.
8. Опишіть падіння та втрати напруги у лініях електропостачання.
9. Надайте загальні відомості про розрахунок проводів за допустимої втрати напруги у лініях постійного, однофазного та трифазного струму.
10. Поясніть методику розрахунку проводів за допустимим нагрівом.

Розділ 16

ЕЛЕМЕНТИ БЕЗПЕКИ ТА ЖИТТЄДІЯЛЬНОСТІ



Володимир Вернадський
(1863–1945)



Петро Лазарєв
(1878–1942)



Пітер ван Мушенбрук
(1692–1761)



Жак-Арсен д'Арсонваль
(1851–1940)

16.1. Захист людини від електричного струму

16.1.1. Дія електричного струму на організм людини

Вклад учених у дослідження впливу електричного струму на людину

Жак-Арсен д'Арсонваль – французький учений, член Французької академії наук, відомий фізик і за сумісництвом фізіолог, присвячував більшість свого часу вивченню змінних електричних струмів і їхнього впливу на біологічні об'єкти, у тому числі і на організм людини.

Володимир Іванович Вернадський – учений-натураліст, мислитель і громадський діяч, академік імператорської Санкт-Петербурзької академії наук; один із засновників і перший президент Української академії наук (1918–1921).

Петро Петрович Лазарєв – радянський біофізик, академік АН СРСР. Незважаючи на те, що основною сферою його інтересів була фізіологія органів чуттів людини, ним було досліджено вплив електричного поля на життєдіяльність людини. Він також вивів закон дії електричного струму на нервову тканину.

Тіло людини є добрим провідником електричного струму, тому він може створювати для людини серйозну небезпеку і навіть бути причиною смерті. Дія електричного струму на людину може бути різноманітною: від легкого судинного скорочення м'язів до припинення роботи серця, що залежить від багатьох причин. Характер впливу струму на людину залежить від опору тіла і величини прикладеної до нього напруги.

Розрізняють три граничні значення струму (при його протіканні по шляху «рука – рука»): відчутний, що не відпускає і фібриляційний.

Відчутний струм (0,6–1,5 мА) викликає слабкий свербіж і легке поколювання. Відчутний струм безпечний для життя, однак при тривалому впливі негативно позначається на здоров'ї людини.

Струм у 3–5 мА викликає подразнення всієї кисті руки. При струмі 8–10 мА біль різко посилюється й охоплює всю руку, мимоволі скорочуються м'язи рук та передпліччя.

Струм, що не відпускає (10–15 мА), викликає сильний біль, при цьому судини настільки посилюються, що потерпілий не може розтиснути руку, в якій знаходиться струмопровідна частина.

Струм у 25–50 мА діє не тільки на м'язи рук, а й на м'язи тулуба. При цьому звужуються кровоносні судини, підвищується артеріальний тиск і потерпілий втрачає свідомість.

Тривалий вплив такого струму може призвести до припинення дихання і навіть до смерті.

Фібриляційний струм (100 мА і більше) проникає глибоко в груди, впливаючи на м'язи серця. Такий струм дуже небезпечний: через 1–2 с після початку його дії починаються часті скорочення волокон серцевого м'яза (фібрил), припиняється рух крові в судинах і настає смерть.

Струм більший за 5 А (як змінний, так і постійний) призводить до негайної зупинки серця, минаючи стан фібриляції.

Досі йшлося про змінний струм промислової частоти (50 Гц). При підвищенні частоти (починаючи з 1000–2000 Гц) небезпека електричного струму помітно знижується і при частотах 450–500 кГц повністю зникає (крім опіків).

Це пояснюється поверхневим ефектом: струм високої частоти проходить по нечутливій поверхні шкіри.

Постійний струм приблизно в 4–5 разів безпечніший за змінний при напругах до 250–300 В. При більш високих напругах постійний струм виявляється небезпечнішим за змінний.

У різних людей опір тіла різний. Якщо шкіра суха, чиста і непошкоджена, опір тіла людини коливається від 3000 до 100 000 Ом і більше, причому основну частину опору створює саме шкіра людини, тоді як тканини тіла мають досить малий опір (300–500 Ом). На опір шкіри сильно впливає стан шкіри: наявність подряпин і саден. Зволоження шкіри водою чи потом, а також забруднення сильно знижують її опір. На опір шкіри впливають площа контактів і особливо місце на тілі людини. Дуже малий опір має шкіра обличчя, шиї, рук вище ліктя, тильної сторони рук, пахвові западини людини. Опір шкіри долонь і підшов через її закрубілість і мозолистість значно вищий. При підвищенні напруги опір шкіри зменшується: так, наприклад, при напругах 50–200 В настає електричний пробій нечутливого поверхневого шару шкіри, рогового шару.

16.1.2. Заземлення електроустановок

Захисне заземлення робиться для зниження напруги між землею і частинами електроустановки, які потрапили під напругу, до безпечного значення.

Заземлення електроустановок буває двох типів: *захисне* заземлення і заземлення на *нейтраль* (занулення).

Захисне заземлення – це спеціальне з'єднання із землею корпусів електричних машин і приладів, які можуть опинитися під напругою.

У випадку пробією ізоляції між фазою і корпусом машини, якщо людина доторкнулася до машини, то вона виявляється зашунтованою мізерно малим

опором захисного заземлення, при цьому струм, що проходить через людину, є безпечним. Захисне заземлення складається із заземлювача і заземлювальних провідників. Як заземлювач зазвичай використовують сталеві труби діаметром 30–50 мм або профіль розміром від 40 x 40 мм довжиною 2,5–3 м. Заземлювач забивають у землю, а верхні кінці зварюють сталюю смугою або прутом перерізом не менше 50 мм².

Захисному заземленню підлягають металеві корпуси електричних машин, трансформаторів, каркаси щитів, пультів і шаф, труби електропроводок, а також ручний електроінструмент.

Занулення – це з'єднання корпусів електричних машин і приладів, які можуть опинитися під напругою не із землею, а із заземленим нульовим проводом. Це призводить до того, що замикання будь-якої з фаз на корпус приладу або машини перетворюється на коротке замикання цієї фази з нульовим проводом. У результаті великий струм короткого замикання викликає спрацьовування захисту і пошкоджена установка відключається. Схема занулення складається з провідника заземлення нейтралі джерела струму, нульового захисного провідника і повторного заземлення нульового захисного провідника.

Для захисту персоналу від ураження електричним струмом застосовують різні захисні засоби: діелектричні (гумові) рукавички, слюсарно-монтажний інструмент з ізольованими ручками, діелектричні (гумові) боти і килимки та ін. Роль запобіжних засобів відіграють плакати: «Обережно! Висока напруга», «Не вмикати! Працюють люди».

Для попередження нещасних випадків ураження електричним струмом необхідний постійний контроль за станом ізоляції електричних установок. Перевіряють стан ізоляції в нових установках, установках після ремонту і модернізації, а також після тривалої перерви в роботі. Опір ізоляції силових і освітлювальних електропроводок повинен бути не менше 0,5 МОм.

Опір ділянки кола, представленого шаром шкіри людини, має не тільки активну складову, але через тонкий роговий шар шкіри, що є діелектриком, має ємнісну складову.

Таким чином, повний опір тіла людини (Ом) за будь-якої частоти:

$$Z_f = 2Z_{\text{ш}} + R_{\text{вн}}$$

де $Z_{\text{ш}}$ – повний опір зовнішнього шару шкіри, Ом;

$R_{\text{вн}}$ – внутрішній опір тіла людини, Ом.

Повний опір зовнішнього шару шкіри може бути визначений за формулою:

$$1/Z_{\text{ш}} = 1/R_{\text{ш}} + 1/X_{\text{ш}}$$

де $R_{\text{ш}}$ – активний опір зовнішнього шару шкіри, Ом;

$X_{\text{ш}}$ – ємнісний опір зовнішнього шару шкіри, Ом.

Ємнісний опір $X_{\text{ш}}$ змінюється залежно від частоти за формулою:

$$X_{\text{ш}} = 1/(\omega C) = 1/(2\pi fC),$$

де ω – колова, або циклічна частота, рад/с;

f – частота струму, Гц;

C – ємність зовнішнього шару шкіри, Ф.

Електрична ємність зовнішнього шару шкіри пропорційна площі поверхні дотику S зі струмопровідною частиною й обернено пропорційна товщині рогового шару шкіри d .

$$C = \epsilon_0 \epsilon / d,$$

де ϵ_0 – електрична стала, що становить $8,85 \cdot 10^{-12}$ Ф/м;

ϵ – відносна діелектрична проникність рогового шару шкіри, що дорівнює 200–250.

З аналізу формули для обчислення $X_{\text{ш}}$ випливає, що зі збільшенням частоти ємнісного опору зменшується і шунтує активний опір зовнішнього шару шкіри $R_{\text{ш}}$. Отже, при великих частотах (5–20 кГц) повний опір можна вважати рівним внутрішньому опору тіла людини.

16.1.3. Критерії електробезпеки (нормування)

Знання допустимих для людини значень струму і напруги дозволяє правильно оцінити небезпеку ураження і визначити вимоги до захисних заходів від ураження електричним струмом. Стандарт, який встановлює гранично допустимі рівні напруги дотику і струмів, що проходять через тіло людини, передбачає норми для електроустановок при нормальному (неаварійному) режимі роботи, а також при аварійних режимах виробничих і побутових електроустановок.

Таблиця 16.1. Гранично допустимі значення напруги дотику і сили струму

Вид і частота струму	Найбільші допустимі значення $U_{\text{доп}}$, В	Найбільші допустимі значення $I_{\text{доп}}$, мА
Змінний, 50 Гц	2	0,3
Змінний, 400 Гц	3	0,4
Постійний	8	1,0

Значення напруги дотику і сили струму, що проходить через тіло людини при нормальному (неаварійному) режимі роботи електроустановки, не повинні перевищувати значень, наведених у табл. 16.1.

16.1.4. Надання першої допомоги ураженому електричним струмом

Сучасна медицина має численні засоби надання допомоги ураженим електричним струмом, але всім, хто працює з електричними установками, необхідно знати, як швидко надати потерпілому першу домедичну допомогу.

Насамперед треба звільнити потерпілого від дії струму. Потерпілий через мимовільне скорочення м'язів, можливо, не зможе самостійно цього зробити. Необхідно відключити установку рубильником, зняттям або виверненням запобіжників. Якщо такої можливості немає, необхідно перерубати окремо кожен провід або накоротко замкнути і заземлити проводи електроустановки.

Якщо одяг потерпілого сухий, то необхідно відокремити його від струмопровідних частин, діючи при цьому однією рукою, тримаючи другу руку за спиною або в кишені (інакше руки можуть одночасно доторкнутися до двох точок із різними потенціалами). Якщо одяг потерпілого вологий, то на нього слід накинути гумовий килимок або суху тканину, а потім звільнити від дії струму. У таких випадках, той, хто надає допомогу, повинен використовувати гумове взуття, діелектричні рукавички, ізолюючі підставки або сухі дошки.

Заходи першої домедичної допомоги постраждалому залежать від його стану. Якщо потерпілий у свідомості, але був непритомний або впродовж якогось часу перебував під дією струму, то до прибуття лікаря його слід зручно вкласти, розстебнути одяг і забезпечити повний спокій. Якщо неможливо швидко викликати лікаря, потерпілого необхідно терміново доставити в лікувальний заклад.

Якщо потерпілий перебуває в несвідомому стані, але його дихання і пульс стійкі, то в очікуванні лікаря його потрібно зручно укласти, розстебнути одяг і пояс та забезпечити доступ свіжого повітря.

Якщо потерпілий не проявляє ознак життя (немає дихання і серцебиття, зіниці розширені і не реагують на світло), то в очікуванні лікаря треба негайно приступити до штучного дихання і масажу серця. У цьому випадку потерпілого треба покласти на горизонтальну поверхню, розстебнути одяг, закинути голову, за необхідності за допомогою хустки або марлі звільнити порожнину рота від слизу і крові, а потім через марлю або носову хустину

провести штучне дихання способом «із рота в рот». При кожному вдунанні грудна клітка потерпілого повинна розширюватися. Одночасно з штучним диханням доцільно проводити масаж серця. Для цього той, хто надає допомогу, накладає обидві руки на ділянку, розташовану на два пальці вище м'якого кінця грудини, і швидким поштовхом руками натискає на грудину так, щоб її кінець змістився вниз на 3–4 см, повторюючи поштовхи через 1 секунду і чергуючи штучне дихання з натисканням на грудну клітку (після двох глибоких вдунань у рот – 15 натискань на грудну клітку з частотою 1 раз за секунду). Штучне дихання і масаж серця потерпілому треба робити до повернення свідомості, ознаками чого є відновлення регулярного пульсу, звуження зіниць і реакція на світло, спроба поворухнути кінцівками. Цей процес може бути тривалим.

КОНТРОЛЬНІ ЗАПИТАННЯ

1. Зобразіть графічно просту схему мережі постійного струму.
2. Як діє електричний струм на людину?
3. Яку роль відіграє поверхневий ефект при зміні частоти напруги ураження?
4. Які основні причини ураження електричним струмом?
5. Яке відношення має закон Ома при ураженні людини струмом?
6. Навіщо здійснюють «заземлення» електроустаткування?
7. Що таке «занулення»?
8. Назвіть захисні засоби з електробезпеки.
9. Перелічіть критерії електробезпеки.
10. Як необхідно надати першу допомогу ураженому електричним струмом?

Список рекомендованої літератури

1. Електрика та магнетизм : підручник / Л. Д. Дідух. – Тернопіль : Підручники і посібники, 2020. – 464 с. – Режим доступу : <http://elartu.tntu.edu.ua/handle/lib/31412>.
2. Автоматика та електропривод техніки реєстрації інформації [Електронний ресурс] : навч. посіб. / Г. Г. Власюк, В. М. Співак, К. О. Трапезон, В. Б. Швайченко. – Київ : Освіта України, 2010. – 159 с. – Режим доступу: <http://ela.kpi.ua/handle/123456789/19129>.
3. Колонтаєвський Ю. П. Електроніка і мікросхемотехніка : підручник / Ю. П. Колонтаєвський. – Київ : Каравела, 2006. – 384 с.
4. Макаренко В. В. Цифрова та імпульсна схемотехніка. Моделювання та аналіз : навч. посіб. для студентів, які навчаються за напрямом підготовки «Акустотехніка» [Електронний ресурс] / В. В. Макаренко, В. М. Співак ; НТУУ «КПІ». – Київ : НТУУ «КПІ», 2015. – 314 с. – Режим доступу: <https://ela.kpi.ua/handle/123456789/19099>.
5. Панчевний Б. І. Загальна електротехніка: теорія і практика / Б. І. Панчевний, Ю. Ф. Свергун. – 2-ге вид. – Київ : Каравела, 2004. – 440 с.
6. Сосков А. Г. Полупроводниковые аппараты : учебник / А. Г. Сосков. – Киев : Каравелла, 2005. – 344 с.
7. Четверухин Б. М. Основы электротехники и электроники : конспект лекций / Б. М. Четверухин. – Киев : Издательство Европейского ун-та, 2002. – 149 с.
8. Воробйова О. М. Технічні засоби автоматизації : навч. посіб. / О. М. Воробйова, Ю. В. Флейта. – Одеса : ОНАЗ ім. О. С. Попова, 2018. – 208 с.
9. Бойко В. І. Мікрокомп'ютерна техніка / В. І. Бойко, А. Т. Нельга. – 2-ге вид. – Київ : Науково-методичний центр вищої освіти, 2008. – 254 с.
10. План розвитку Об'єднаної енергетичної системи України на 2017–2026 роки [Електронний ресурс] : план розвитку [затверджено наказом Мінпаливенерго України від 29.09.2014 №680]. – Режим доступу: <https://ua.energy/wp-content/uploads/2016/12/Projekt-Planu-rozvytku-OESUkrayiny-na-2017-2026-roky.pdf>.
11. Поведа Р. А. Моделювання радіоелектронних пристроїв за допомогою комп'ютера / Р. А. Поведа, А. А. Криськов, Ц. А. Криськов // Збірник наукових праць КПДПУ. – 1999. – Вип. 5. – С. 58–61.
12. Фірма National Instruments Electronics Workbench Group розробник програми Electronics WorkBench [Електронний ресурс] // Офіц. сайт фірми. – Режим доступу: www.interactiv.com.
13. Хернитер Марк Е. Multisim 7: Современная система компьютерного моделирования и анализа схем электронных устройств / Марс Е. Herniter. – Москва : ДМК-Пресс. 2006. – 492 с.

Додаток 1

Методичні вказівки щодо виконання дослідницької частини лабораторних робіт з дисципліни «Електротехніка» на основі використання віртуальної лабораторії *Electronics Workbench*

При вивченні курсу «Електротехніка» в професійно-технічних закладах електротехнічного спрямування передбачено проведення лабораторно-практичних занять із використанням відповідного електричного устаткування. На жаль, не всі електротехнічні лабораторії оснащені електричними приладами в достатній кількості. Проте є й інші складнощі, наприклад неможливість проведення експерименту в реальному часі через тривалість виконання, складність математичного обчислення результатів тощо. Щоб поліпшити ефективність навчання, пропонується використовувати програму *Electronics Workbench*, яка надає широкі можливості варіювання параметрів експериментального процесу, що просто неможливо зробити в реальному житті.

Віртуальні експерименти значно прискорюють процес засвоєння матеріалу, що вивчається.

Комп'ютер можна розглядати як універсальний лабораторний стенд.

Але слід усвідомлювати, що віртуальні лабораторні роботи є своєрідною аналогією, але не заміною лабораторного устаткування навчальних предметних кабінетів, тобто фізична і віртуальна лабораторії повинні співіснувати разом і доповнювати одна одну.

Сама програма *Electronics Workbench* доволі проста. Обсяг пам'яті, що займає програма, близько 50 Мб. Ініціалізація не передбачена. Вільний доступ до програми в інтернеті. Освоєння техніки виконання експериментів займає 1,5–2 години.

Лабораторна робота № 1

Ознайомлення зі структурою програми *Electronics Workbench*, з окремими елементами і приладами для вимірювання електричних величин

Мета роботи: ознайомитися зі структурою програми *Electronics Workbench*; зібрати простий електричний ланцюг в електронній системі моделювання *Electronics Workbench* і перевірити її роботу на працездатність.

Віртуальні компоненти: джерело постійного струму, лампа розжарювання, ключ, сполучні дроти.

Хід роботи:

1. Запустіть програму Electronics Workbench.

На рисунку 1 зображено вигляд «монтажного стола» віртуальних компонентів схеми, а на рисунку 2 – схема, що досліджується.

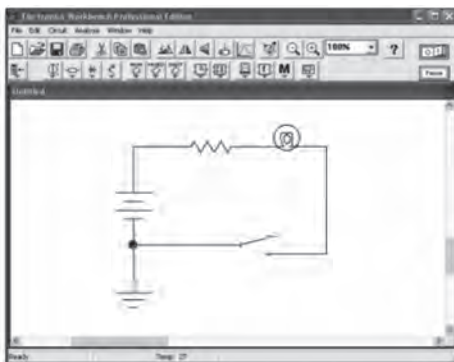


Рис. 1. Вигляд «монтажного стола» віртуальних компонентів схеми

2. На панелі компонентів знайдіть умовні позначення джерела постійного струму, ключа, лампи розжарювання і розмістіть їх на робочому полі програми.

3. За допомогою миші з'єднайте компоненти проводами.

4. До мінусового проводу (можна і до плюсового) джерела струму підключіть компонент «Заземлення».

5. Увімкніть живлення схеми.

6. Замкніть ключ і спостерігайте загоряння лампи.

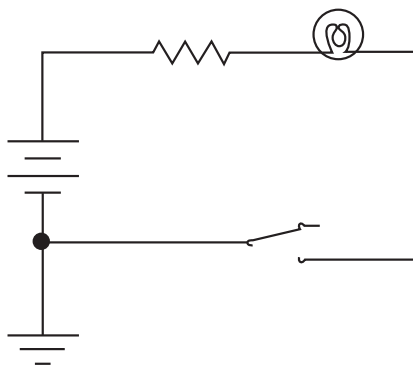


Рис. 2. Схема електричного кола, що досліджується

На підставі отриманих даних зробіть висновки.

Контрольні запитання

1. З яких елементів складається електричний ланцюг?
2. Яку роль відіграє джерело живлення в електричному ланцюзі?
3. Яку роль відіграє ключ?
4. Що відбудеться, якщо поміняти полярність джерела струму?
5. Що відбудеться, якщо збільшити напругу джерела струму?
6. Що відбудеться, якщо замінити лампу розжарювання на 5 V? на 30 V?

Лабораторна робота № 2

Вимірювання сили струму, опору і напруги на різних ділянках електричного ланцюга

Мета роботи: навчитися вимірювати електричні параметри в електричному ланцюзі.

Віртуальні компоненти: джерело постійного струму, ключ, лампа розжарювання, амперметр, вольтметр, мультиметр, сполучні дроти.

Хід роботи:

1. Запустіть програму Electronics Workbench.
2. На панелі компонентів знайдіть умовні позначення джерела струму, ключа, лампи розжарювання, амперметра, вольтметра, мультиметра і розмістіть їх на робочому полі відповідно до заданої схеми дослідження.
3. За допомогою миші з'єднайте компоненти ланцюга проводами.
4. Замкніть ключ і спостерігайте за показаннями приладів.

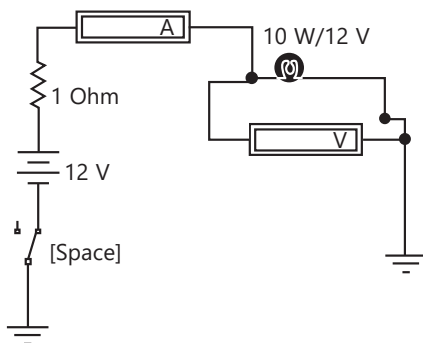


Рисунок. Схема електричного ланцюга, що досліджується

Примітка. Вимірюйте опір мультиметром без увімкнення джерела напруги.

На підставі отриманих даних зробіть висновки.

Контрольні запитання

1. Як підключається амперметр в електричний ланцюг?
2. Як підключається вольтметр в електричний ланцюг?
3. Як підключається мультиметр в електричний ланцюг?
4. Яке значення сили струму зафіксував амперметр?
5. Яке значення сили струму покаже другий амперметр, підключений до ланцюга?
6. Що відбудеться, якщо включити амперметр в електричний ланцюг без навантаження?
7. Що відбудеться, якщо амперметр включити в ланцюг паралельно?
8. Які джерела виробляють змінний струм?
9. Який струм у нашій розетці?

Лабораторна робота № 3

Складання електричної схеми та її дослідження з визначенням метрологічних характеристик роботи і потужності електричного струму

Мета роботи: визначити роботу і потужність струму заданої електричної схеми та оцінити можливі похибки їх вимірювання.

Віртуальні компоненти: джерело постійного струму, ключ, лампа розжарювання, резистори, конденсатор, вольтметр, амперметр, заземлення, сполучні проводи.

Хід роботи:

1. Запустіть програму Electronics Workbench.
2. На панелі компонентів знайдіть умовні позначення джерела струму, ключа, лампи розжарювання, конденсатора, вольтметра, амперметра, осцилографа і розмістіть їх на робочій панелі програми.
3. З'єднайте компоненти за допомогою миші проводами, як показано на рисунку.
4. Увімкніть живлення схеми.
5. Замкніть ключ і виконайте вимірювання.
6. Результати вимірювань занесіть у таблицю.
7. Розрахуйте роботу струму за 30 хв.
8. Розрахуйте потужність струму.
9. Наведіть метрологічні характеристики вимірювальних параметрів.

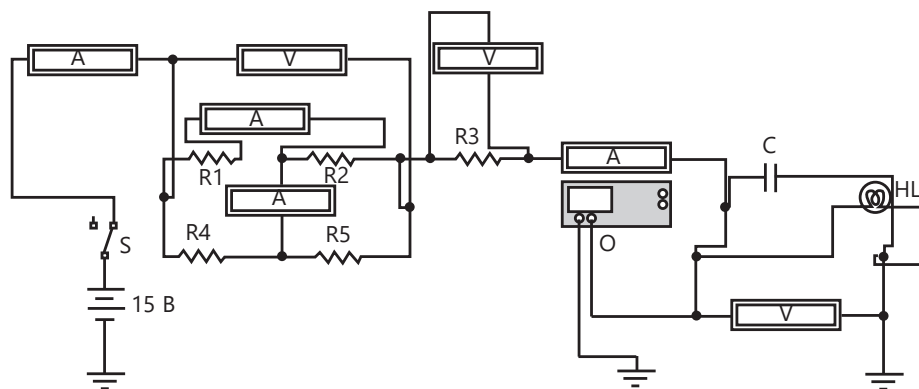


Рисунок. Схема електричного кола, що досліджується

На підставі отриманих даних зробіть висновки.

Контрольні запитання

1. Що являє собою графік залежності потужності від величини струму в електричному колі?
2. Як в електричному колі зміна величини напруги впливає на роботу і потужність?
3. Чи зміняться електричні параметри в колі, якщо поміняти полярність джерела живлення?

Лабораторна робота № 4

Дослідження впливу вхідного опору вольтметра і амперметра на похибку вимірювання

Мета роботи: навчитися складати електронні вимірювальні схеми за допомогою комп'ютерної програми Electronics Workbench, проводити вимірювання електричних параметрів і оцінювати методичні похибки вимірювання, зумовлені вхідним опором вольтметра (амперметра).

Віртуальні компоненти: джерело постійного струму, ключ, резистор, вольтметр, амперметр, заземлення, сполучні проводи.

Хід роботи:

1. Запустіть програму Electronics Workbench.
2. На панелі компонентів знайдіть умовні позначення джерела струму, ключа, вольтметра, амперметра і розмістіть їх на робочій панелі програми.
3. З'єднайте компоненти за допомогою миші проводами, як показано на рисунку.

4. Увімкніть живлення схеми.
5. Замкніть ключ і виконайте вимірювання.
6. Дослідіть вплив вхідного опору вольтметра (амперметра) на похибку вимірювання напруги (сили струму).
7. Здійсніть експериментальний розрахунок вхідного опору вольтметра (амперметра).

Зберіть схему згідно з рис. 1. Значення напруги джерела $E_{дж} = 12 \text{ V}$, опір резистора – 1 кОм . Змінюйте внутрішній опір вольтметра R_V від 1 Ом до 10 МОм . Одержані результати вимірювання напруги U_V запишіть у таблицю 1. Для кожного значення U_V розрахуйте відносну похибку вимірювання δ_U , зумовлену вхідним опором вольтметра, за формулою: $\delta_U = (E_{дж} - U_V)/E_{дж}$ і побудуйте графік $\delta_U (R_V)$.

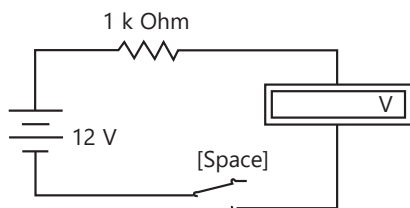


Рис. 1. Схема дослідження впливу R_V на δ_U

Таблиця 1. Експериментальні і розрахункові дані

R_V	1 Ом	10 Ом	100 Ом	1 кОм	10 кОм	100 кОм	1 МОм	10 МОм
U_V								
δ_U								

Зберіть схему згідно з рис. 2. Сила струму джерела $I_{дж} = 1 \text{ A}$, опір резистора – 15 Ом . Зменшуйте внутрішній опір амперметра R_A від 100 Ом до 1 МОм . Одержані результати вимірювання сили струму I_A запишіть у таблицю 2. Для кожного значення струму I_A розрахуйте відносну похибку вимірювання δ_I , зумовлену вхідним опором амперметра: $\delta_I = (I_{дж} - I_A)/I_{дж}$ і побудуйте графік $\delta_I (R_A)$.

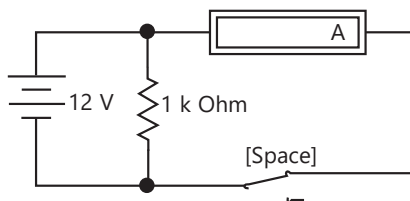


Рис. 2. Схема дослідження впливу R_A на δ_I

Таблиця 2. Експериментальні і розрахункові дані

R_A	100 Ом	10 Ом	1 Ом	100 мОм	10 мОм	1 мОм
I_A						
δ_I						

Зробіть висновки про бажані вхідні опори вольтметрів (амперметрів).

Контрольні запитання

1. Опишіть види похибок залежно від джерела виникнення, закономірності прояву та способи числового виразу.
2. Розрахуйте залежність методичної похибки вимірювання від вхідного опору вольтметра.
3. Розрахуйте залежність методичної похибки вимірювання від вхідного опору амперметра.
4. Опишіть структурну схему вольтметра.

Оформлення лабораторних робіт

Кожну виконану роботу студент повинен оформити у вигляді звіту.

Звіт містить:

- титульний аркуш;
- мету роботи;
- основні теоретичні положення;
- короткі відомості про експеримент;
- принципову схему досліджуваного ланцюга;
- розрахункові формули й обчислення;
- результати дослідження (таблиці, графіки, розрахункові числові значення параметрів або режимів).

Можна також включити у файл звіту загальний вигляд екрану ПЕОМ після виконання аналізу і відображення результатів на екранах вимірювальних приладів. Для цього натисненням клавіші Print Screen екран ПЕОМ копіюється в буфер, з якого потім здійснюється його вставка в текстовий файл звіту за допомогою панелі інструментів редактора Microsoft Word.

Під час здачі звіту студент повинен відповісти на запропоновані запитання.

Додаток 2

Деякі графічні позначення електричних апаратів та їхніх частин

Для більшої зручності та системності в наукових і технічних матеріалах використовують особливі графічні знаки (символи). Вони дають змогу в короткій і наочній формі позначати предмети і вирази. Наприклад, у математиці рівність позначається символом (=), додавання (+) і т. д. У хімії водень позначається символом Н, а кисень – О. У фізиці сила, що діє на предмет – F.

В електротехніці також є свої спеціальні символи. Вони дають змогу на аркуші паперу малювати так звані принципові схеми, де кожна деталь позначається своїм символом.

Умовні графічні позначення представлено в таблиці.

Однією з основних вимог при складанні схем є простота їх сприйняття. Електрик, розглядаючи схему, повинен розуміти, як влаштована ланка і як діє той чи той її елемент.

Провід на схемах позначається прямими лініями.

Таблиця. Графічні позначення електричних апаратів і їхніх частин та деяких інших елементів електричних кіл

№ з/п	Позначення	Назва, коментар
1	DC	Постійний струм
2		Постійний струм
3	AC	Змінний струм
4		Змінний струм
5	+	Позитивна полярність
6	N	Нейтраль
7		Гальванічний елемент
8		Ідеальне джерело струму
9		Ідеальне джерело напруги
10		З'єднання, загальний символ
11		Група з'єднань (кількість з'єднань позначена)

Додаток 2

№ з/п	Позначення	Назва, коментар
12		Група з'єднань (кількість з'єднань позначена)
13		Точка з'єднання
14		З'єднання Т-типу
15		Подвійне стикання провідників (альтернативне позначення)
16		Гніздовий контакт (розетки або вилки)
17		Штировий контакт (розетки або вилки)
18		Розетка та вилка
19		Регульованість, загальний символ
20		Поступальний рух (односпрямований)
21		Обертний рух (односпрямований)
22		Коливальний рух
23		Зв'язок (механічний, пневматичний тощо)
24		Механічний зв'язок (обертання)
25		Заземлення, загальний символ
26		Пошкодження
27		Замикальний контакт, загальний символ; вимикач, загальний символ
28		Розмикальний контакт
29		Лампа
30		Перемикальний контакт з розмиканням перед замиканням

Додаток 2

№ з/п	Позначення	Назва, коментар
31		Перемикальний контакт із замиканням перед розмиканням, в обох напрямках
32		Замикальний контакт із витримкою часу при замиканні
33		Розмикальний контакт із витримкою часу при розмиканні
34		Тепловий вимикач із розмикальним контактом та самоповертанням у вихідне положення
35		Багатопозиційний перемикач
36		Контактор; головний замикальний контакт контактора
37		Контактор з автоматичним розчепленням
38		Відмикач
39		Роз'єднувач
40		Привідний пристрій, загальний символ; котушка реле, загальний символ
41		Привідний пристрій теплового реле
42		Запобіжник, загальний символ
43		Запобіжник-вимикач
44		Запобіжник-роз'єднувач
45		Іскровий розрядник; іскровий проміжок

Додаток 2

№ з/п	Позначення	Назва, коментар
46		Термопара
47		Сирена
48		Дзвінок
49		Двигун постійного струму з паралельним збудженням
50		Електромеханічний індикатор, сигнальний елемент
51		Синхронний генератор, трифазний, поле збудження створюється постійним магнітом
52		Асинхронний двигун, трифазний, з короткозамкненим ротором («біляча клітка»)
53		Асинхронний двигун, трифазний, з фазним ротором
54		Трансформатор з двома обмотками, загальний символ
55		Автотрансформатор, загальний символ
56		Трансформатор з двома обмотками
57		Двоспрямований діодний тиристор
58		(Тріодний) тиристор, керований з боку катоду
59		Симістор; двонаправлений тріодний тиристор
60		pnp-транзистор

Додаток 2

№ з/п	Позначення	Назва, коментар
61		Одноперехідний транзистор з базою N-типу
62		Польовий транзистор з ізольованим затвором, підсилювального типу, з одним затвором, каналом N-типу з підкладкою, приєднаною зсередини до джерела
63		Фотодіод
64		Фототранзистор
65		Оптрон; транзисторна оптопара
66		Перетворювач постійного струму (напруги)
67		Інвертор
68		Вольтметр
69		Амперметр реактивного струму
70		Гальванометр
71		Реєструвальний ватметр
72		Осцилограф
73		Лічильник (електричної енергії)

Навчальне видання

ГУРЖІЙ Андрій Миколайович
МЕЩАНИНОВ Сергій Кармінович
НЕЛЬГА Анатолій Тимофійович
СПІВАК Віктор Михайлович

ЕЛЕКТРОТЕХНІКА ТА ОСНОВИ ЕЛЕКТРОНІКИ

ПІДРУЧНИК
для здобувачів професійної (професійно-технічної) освіти

Рекомендовано Міністерством освіти і науки України

Видано за кошти державного бюджету. Продаж заборонено.

Усі матеріали в підручнику використано з навчальною метою.

Відповідальна за видання О. О. Бородіна

Підп. до друку 15.09.2020. Формат 70х90/16. Друк офсетний.
Обл.-вид. арк. 13,34. Ум. др. арк. 21,06. Наклад 23 840 пр. Зам.

Видавництво «Літера ЛТД».
Україна, 03057, м. Київ, вул. Нестерова, 3, оф. 508.
Тел. для довідок: (044) 456-40-21.
Свідоцтво суб'єкта видавничої справи ДК № 6901 від 10.09.2019.

Віддруковано в друкарні ТОВ «ТРИАДА ПАК».
Свідоцтво ДК № 4926 від 25.06.2015.
61052, м. Харків, пров. Сімферопольський, буд. 6.
e-mail: sale@triada.kharkov.ua